



FTA600 R

FTA600 R KLAPPHEBELANTRIEBE

- Ausführung 24V DC, S12
- Drehmoment AUF/ZU 215 Nm / 215 Nm
- Öffnungswinkel (Hebel) 0 – 93 Grad
- Geschwindigkeit 2,0 Grad/s (45 s für 90°)
- Gehäuserohr (B x T x L) 40 x 56 x 421 mm, Aluminium
- Ausstellmechanismus Hebel 20 x 30 x 405 mm, Aluminium
- Varianten Solo mit Rolle für Nachströmöffnungen
- Schutzart IP32

FTA
600 R



FTA600 DF

FTA600 DF KLAPPHEBELANTRIEBE

- Ausführung 24V DC, S12
- Drehmoment AUF/ZU 215 Nm / 215 Nm
- Öffnungswinkel (Hebel) 0 – 93 Grad
- Geschwindigkeit 2,0 Grad/s (45 s für 90°)
- Gehäuserohr (B x T x L) 40 x 56 x 421 mm, Aluminium
- Ausstellmechanismus Hebel 20 x 30 x 381 mm, Aluminium
- Varianten Solo mit Anlenkhebel für einwärts öffnende Drehflügel
- Schutzart IP32

FTA
600 DF



FTA600 GF

FTA600 GF KLAPPHEBELANTRIEBE

- Ausführung 24V DC, S12
- Drehmoment AUF/ZU 215 Nm / 215 Nm
- Öffnungswinkel (Hebel) 0 – 93 Grad
- Geschwindigkeit 2,0 Grad/s (45 s für 90°)
- Gehäuserohr (B x T x L) 40 x 56 x 421 mm, Aluminium
- Ausstellmechanismus Hebel 20 x 30 x 444 mm, Aluminium
- Varianten Solo mit Gleitschiene für auswärts öffnende Drehflügel
- Schutzart IP32

FTA
600 GF

KLAPPHEBELANTRIEBE																	
Bau- reihe	Version	Aus- führung		Öffnungs- winkel	Drehmoment		Laufzeit		Ab- schalt- strom	Anwendung			Einsatz- bereich		Einsatz in Systemen mit		
		Abschaltelektronik	Bemessungs- spannung		von-bis	Öffnen	Schließen	AUF		ZU	Max.	Lüftung	RWA	NRWG	Fassade	Dach	Laufüberwachung
			[VDC]	[mm]	[Nm]	[Nm]	[mm/s]	[mm/s]	[A]								
FTA	FTA R	S12	24	0 – 93	215	215	45,0	45,0	1,4	●	●	●	●		●	●	●
	FTA DF					215				●	●	●	●		●	●	●
	FTA GF					215				●	●	●	●	■	●	●	●

LEGENDE

- geeignet
- weniger geeignet

S12 intelligente Regelelektronik programmierbar für Synchronlauf und Sonderfunktionen



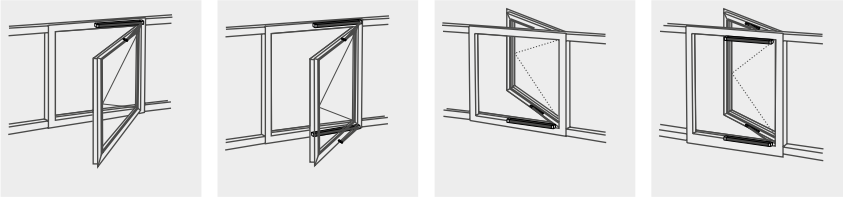
PRODUKTMERKMALE FTA600

- Für kontrollierte natürliche Lüftung, RWA und ferralux® NRWG nach EN12101-2
- Ausführung:
 - R – mit Rolle - Klapphebel öffnet über die Rolle zur Nachströmung auf 90°
 - DF – mit Anlenkhebel zum Öffnen/Schließen von einwärts öffnenden Drehfenstern auf 90°
 - GF – mit Gleitschiene zum Öffnen/Schließen von auswärts öffnenden Drehfenstern auf 90°
- Öffnungszeit von ca. 45 s für ca. 90° Öffnungswinkel
- Programmierbarer potenzialfreier Kontakt, „Endlage“ oder „Öffnen“
- Robuste korrosionsbeständige Ausführung
- Montagefreundliche Befestigung über Bohrungen in den Gehäuseendstücken
- Programmierbare Parameter der intelligenten S12 Regelelektronik
 - Synchronisierter Mehrfachbetrieb und Folgesteuerung von max. 4 Antrieben
 - Softanlauf und Softabschaltung in den Endlagen
 - Öffnungswinkel, Schließkraft, Geschwindigkeit einstellbar
 - Reversierung bei Überlastabschaltung während des Schließvorgangs
- Integrierte Steckerlösung
- Geeignet für den Betrieb mit M-COM zur automatischen Konfiguration von Synchronlauf und Folgesteuerungen

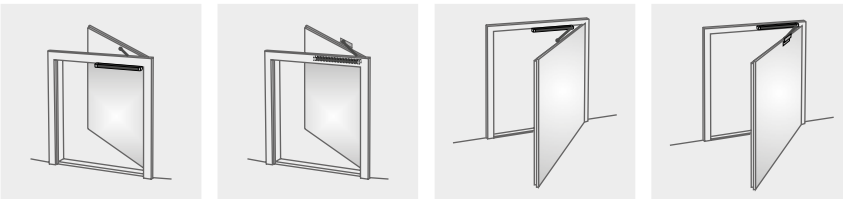
Für diese Produktbaureihe wurde eine Typ III Umweltproduktdeklaration (EPD - Environmental Product Declaration) nach ISO 14025 und EN 15804 erstellt. Die Ergebnisse der Ökobilanz der einzelnen Produkttypen sind am Ende dieses Produktkatalogs gelistet. Die EPDs können auf unserer Homepage www.aumueller-gmbh.de eingesehen bzw. heruntergeladen werden.

FASSADE

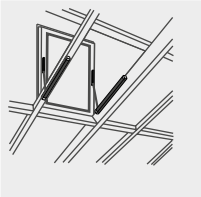
Drehflügel (FTA600 DF/GF)

**ZULUFTÖFFNUNGEN**

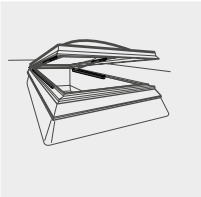
Bodentiefe-Fenster (FTA600 R)

**DACH**

Dach-Kippflügel (FTA600 GF)



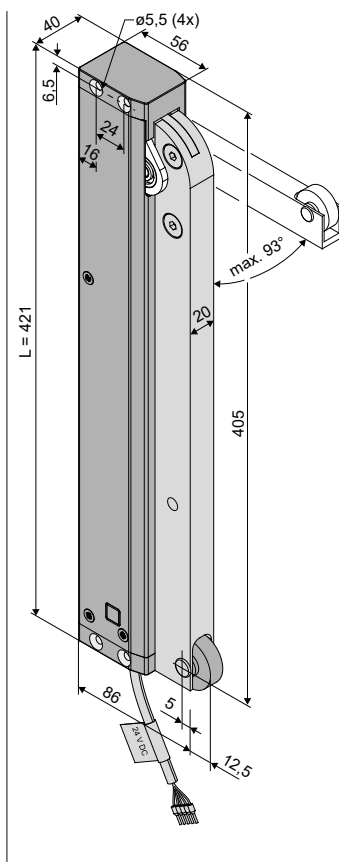
Lichtkuppel (FTA600 GF)



- Anwendung: Lüftung, RWA
- Hauptsächlich für Zuluftöffnungen
- Integrierte intelligente Regelelektronik S12
- Programmierbarer Kontakt zur Ansteuerung eines bauseitigen Öffners
- Einheitliche Steckerlösung für alle **AUMÜLLER**-Kettenantriebe und **AUMÜLLER**-Klapphebelantriebe

Optionen

- Programmierung von Sonderfunktionen
- M-COM zur automatischen Konfiguration von Synchronlauf und Folgesteuern mit Verriegelungsantrieben (S3 / S12) in Antriebs-Verbundsystemen
- Diverse objektspezifische Programmierungen auf Anfrage





TECHNISCHE DATEN

U_N	Bemessungsspannung	24 V DC (19 V ... 28 V)
I_N	Bemessungsstrom	1,0 A
I_A	Abschaltstrom	1,4 A
P_N	Bemessungsaufnahme	24 W
DC	Einschaltdauer	5 Zyklen (ED 30 % - ON: 3 min./OFF: 7 min.)
	Schutzart	IP 32
	Umgebungstemperatur	-5 °C ... +60 °C
M_A	Kraft (Drehmoment) AUF (max.)	600 N (~ 215 Nm)
M_Z	Kraft (Drehmoment) ZU (max.)	600 N (~ 215 Nm)
F_H	Zuhaltekraft	Keine Verbindung zu beweglichen Teilen (Rolle)
	Hebel	Aluminium (RAL9006) mit Kunststoffrolle
	Anschlusskabel	Halogenfrei, grau 5 x 0,5 mm ² , ~ 3 m
t	Laufzeit (0° – 90°) (bei 2/3 Last konstant)	45 s (2,0°/s) 45 s (2,0°/s)
s	Öffnungswinkel (Hebel)	0 – 93 DEG (± 5%)
L	Gesamtlänge	421 mm
	Potenzialfreier Kontakt	max. 24 VDC / 0,5A programmierbar
	Emissions-Schalldruckpegel	≤ 70 dB (A)

BESTELLDATEN						
s [DEG]	L [mm]	Version	Farbe	VE/Stck.	Art.-Nr.	
0° – 93°	421	FTA600 R S12 24V	E6/C-0	1	524144	
Zubehör				VE/Stck.	Art.-Nr.	
K88 Konsolensatz FTA600 R				1	524156	
OPTIONEN						
Sonderanfertigung				VE/Stck.	Art.-Nr.	
Lackierung Antriebsgehäuse in RAL-Farben						
Lackierpauschale					516030	
bei Bestellung von:				1 – 20	516004	
				21 – 50	516004	
				51 – 100	516004	
				ab 101	516004	
Programmierung Mikroprozessor S12						
Hubverkürzung elektronisch 24V S12				1	524190	
Programmierung Antriebe 24V/230V S12					524180	
Optionales Zubehör				VE/Stck.	Art.-Nr.	
M-COM Konfigurationsmodul für Antriebs-Verbundsysteme				1	524177	

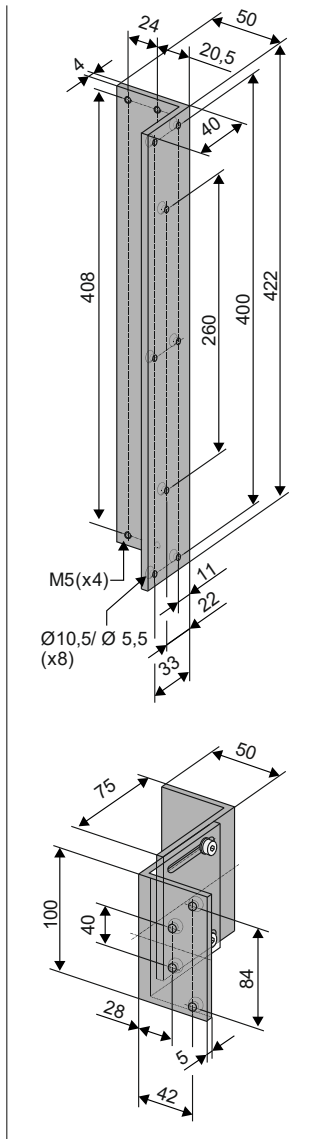
OPTIONALES ZUBEHÖR

Hauptkontrolleinheit												
M-COM 	Anwendung Konfigurationsmodul zur automatischen Konfiguration und Überwachung von max. 4 Öffner-/ 2 Verriegelungsantrieben in Ausführung S12 / S3 in Antriebs-Verbundsystemen Bemessungsspannung: 24 V DC (19 V ... 28 V) Stromverbrauch: <12 mA Antriebsart: S12	Art.-Nr. 524177 Schutzart: IP30 Gummiummantelt Umgebungstemperatur: 0 °C ... +70 °C Abmessungen: 45 x 17 x 6 mm Anschlussadern: 3 Adern 0,5 mm ² x 50 mm Merkmal/Ausstattung Bestückte Leiterplatte mit Anschlussadern zum Einbau in bauseitige Anschlussdose										
	Steckerlösung											
AUMÜLLER-Click Steckerlösung 	AUMÜLLER-Click Steckerlösung: Einheitliche Stecker-Lösung für alle AUMÜLLER Kettenantriebe und AUMÜLLER Klapphebel-Antriebe. Bemessungsspannung: 24 V DC (19 V ... 28 V) Anschlusskabel: halogenfrei, grau 5 x 0,5 mm ² Klemmen: bis 1,5 mm ² - 5 Stück	Merkmal/Ausstattung <ul style="list-style-type: none"> • Flexible Kabellänge • Verbindung mehrerer Antriebe • Verdrehsicherer Stecker • Rasthaken verhindern ein Abziehen des Steckers unter Zug • Zugentlastung durch Verschrauben der Gehäusehälften nach DIN EN 60335-1 										
	VARIANTEN: <table border="1"> <tr> <td>3 m Kabellänge - 24V DC</td> <td>Art.-Nr. 501251</td> </tr> <tr> <td>5 m Kabellänge - 24V DC</td> <td>Art.-Nr. 501252</td> </tr> <tr> <td>10 m Kabellänge - 24V DC</td> <td>Art.-Nr. 501253</td> </tr> </table>							3 m Kabellänge - 24V DC	Art.-Nr. 501251	5 m Kabellänge - 24V DC	Art.-Nr. 501252	10 m Kabellänge - 24V DC
3 m Kabellänge - 24V DC	Art.-Nr. 501251											
5 m Kabellänge - 24V DC	Art.-Nr. 501252											
10 m Kabellänge - 24V DC	Art.-Nr. 501253											

ZUBEHÖR

Konsolensatz

K88



Anwendung

Aufliegende Montage am Rahmen der **Nebenschließkante** einwärts öffnender Nachströmungsöffnungen.
 Winkel 422 mm zur Montage des FTA600-R.
 Zwei Winkel 100 mm zur Montage als Gleitführung der Mitnehmerrolle, mit Einstellmöglichkeit zum Ausgleich des Flügelüberschlags.

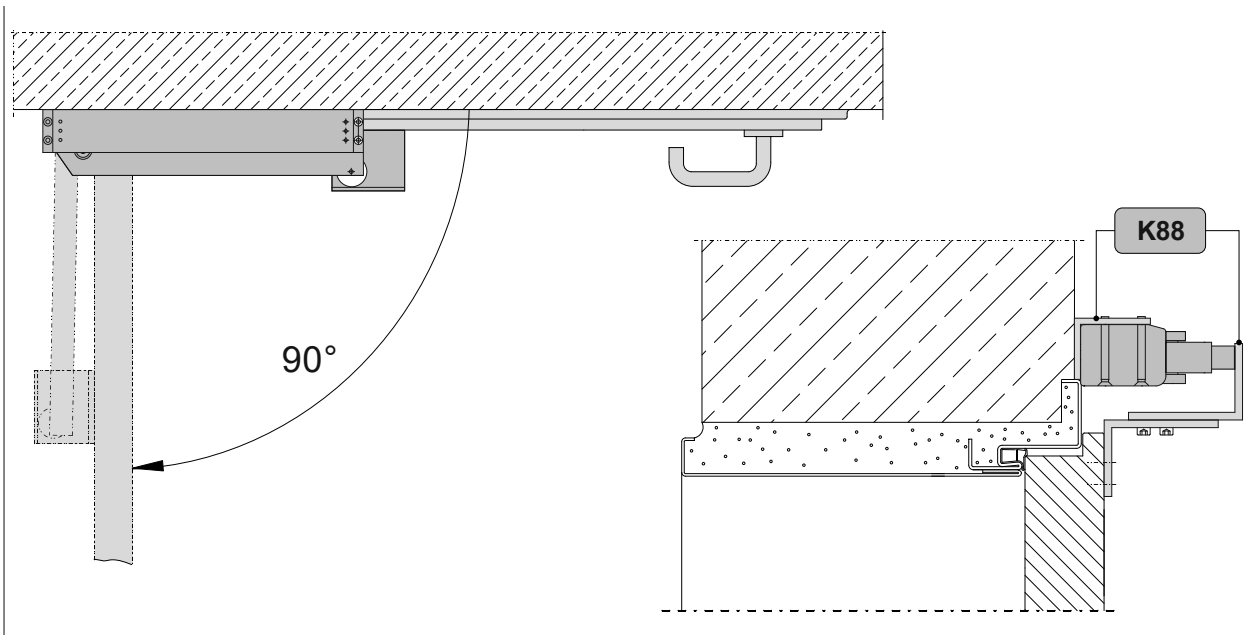
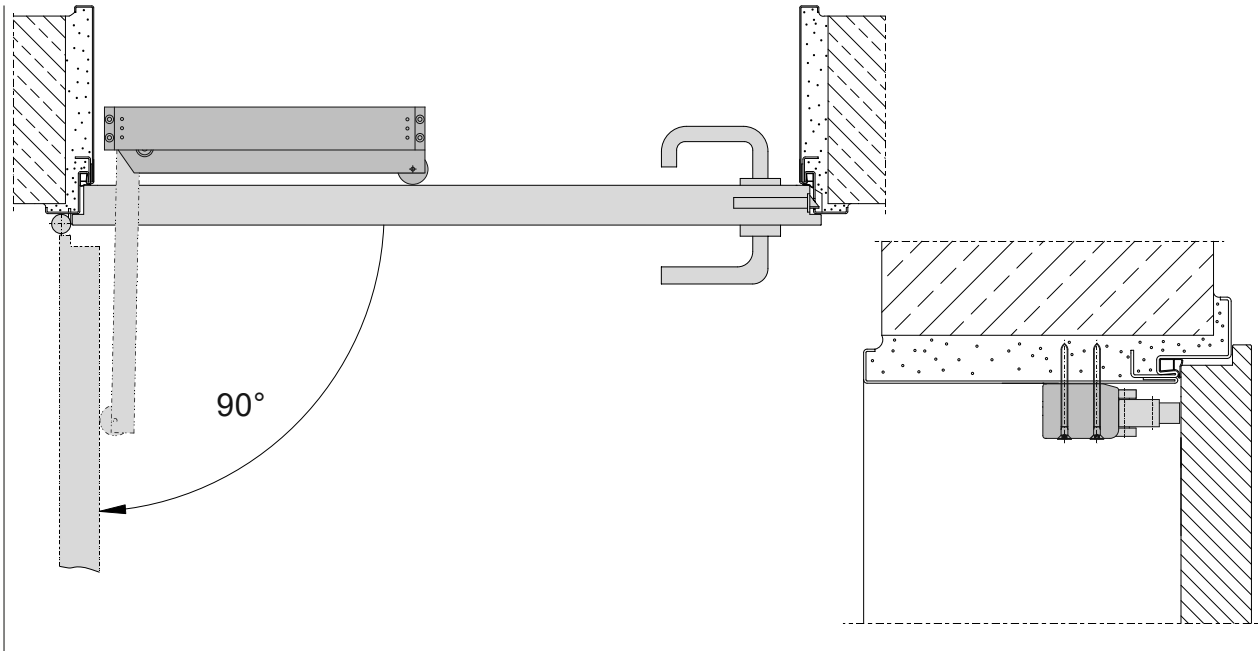
Art.-Nr. 524156

Werkstoff/Oberfläche
 Aluminium (E6/C-0)
Merkmal/Ausstattung
 1x Winkel 50x40x422
 (t = 4) mm
 2x Winkel 50x75x100
 (t = 5) mm
 Befestigungsschrauben /
 Muttern
Belastung
 max. 600 N

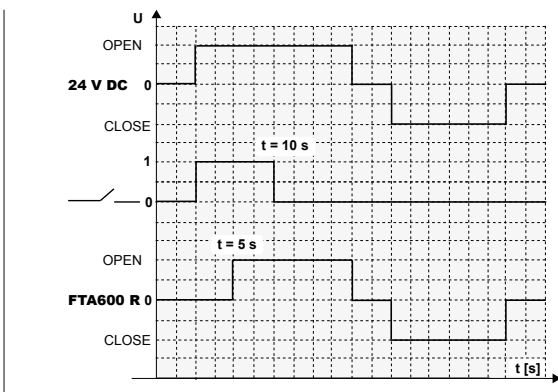
KONSOLEN

Sonderanfertigung	VE/Stck.	Art.-Nr.		
Konsolen lackiert/pulverbeschichtet in RAL-Farben				
Lackierpauschale		516030		
bei Bestellung von:	1 – 20	516031		
	21 – 50	516031		
	51 – 100	516031		
	ab 101	516031		

Anbaubeispiele



Ablaufdiagramm FTA600 R



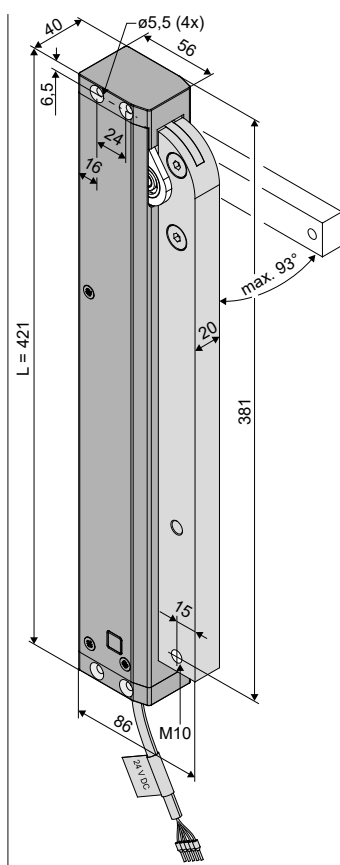
Nach Anlegen der Spannung wird der Beschlag-Riegelkontakt für 10 Sekunden aktiviert. Mit einer Zeitverzögerung von ca. 5 Sekunden setzt sich der Antriebsarm des Klapphebelantriebs FTA600 R in Bewegung und öffnet sich bis zu einem Winkel von max. 93°.

Beim **Schließvorgang** wird der Beschlag-Riegelkontakt nicht betätigt.

- Anwendung: Lüftung, RWA, ferralux®-NRWG
- Hauptsächlich zum Öffnen/Schließen von einwärts öffnenden Drehflügeln auf 90°
- Integrierte intelligente Regelektronik S12
- Programmierbarer Rückmeldekontakt
- Einheitliche Steckerlösung für alle **AUMÜLLER**-Kettenantriebe und **AUMÜLLER**-Klapphebelantriebe

Optionen

- Programmierung von Sonderfunktionen
- M-COM zur automatischen Konfiguration von Synchronlauf und Folgesteuern mit Verriegelungsantrieben (S3 / S12) in Antriebs-Verbundsystemen
- Diverse objektspezifische Programmierungen

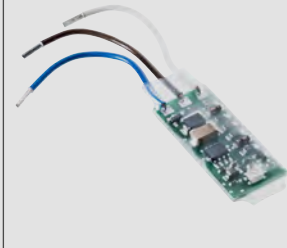



TECHNISCHE DATEN

U_N	Bemessungsspannung	24 V DC (19 V ... 28 V)
I_N	Bemessungsstrom	1,0 A
I_A	Abschaltstrom	1,4 A
P_N	Bemessungsaufnahme	20 W
DC	Einschaltdauer	5 Zyklen (ED 30 % - ON: 3 min./OFF: 7 min.)
	Schutzart	IP 32
	Umgebungstemperatur	-5 °C ... +60 °C
M_A	Kraft (Drehmoment) AUF (max.)	600 N (~215 Nm)
M_Z	Kraft (Drehmoment) ZU (max.)	600 N (~215 Nm)
F_H	Zuhaltekraft	3000 N (befestigungsabhängig)
	Hebel	Aluminium (RAL9006)
	Anschlusskabel	Halogenfrei, grau 5 x 0,5 mm ² , ~ 3 m
t	Laufzeit (0° – 90°) (bei 2/3 Last konstant)	45 s (2,0°/s) 45 s (2,0°/s)
s	Öffnungswinkel (Hebel)	0 – 93 DEG (± 5%)
L	Gesamtlänge	421 mm
	Potenzialfreier Kontakt	max. 24 VDC / 0,5A programmierbar
	Emissions-Schalldruckpegel	≤ 70 dB (A)

BESTELLDATEN						
s [DEG]	L [mm]	Version	Farbe	VE/Stck.	Art.-Nr.	
0° – 93°	421	FTA600 DF S12 24V	E6/C-0	1	524145	
Zubehör				VE/Stck.	Art.-Nr.	
K103 Konsolensatz FTA600 DF				1	524172	
OPTIONEN						
Sonderanfertigung				VE/Stck.	Art.-Nr.	
Lackierung Antriebsgehäuse in RAL-Farben						
Lackierpauschale					516030	
bei Bestellung von:				1 – 20	516004	
				21 – 50	516004	
				51 – 100	516004	
				ab 101	516004	
Programmierung Mikroprozessor S12						
Hubverkürzung elektronisch 24V S12				1	524190	
Programmierung Antriebe 24V/230V S12					524180	
Optionales Zubehör				VE/Stck.	Art.-Nr.	
M-COM Konfigurationsmodul für Antriebs-Verbundsysteme				1	524177	

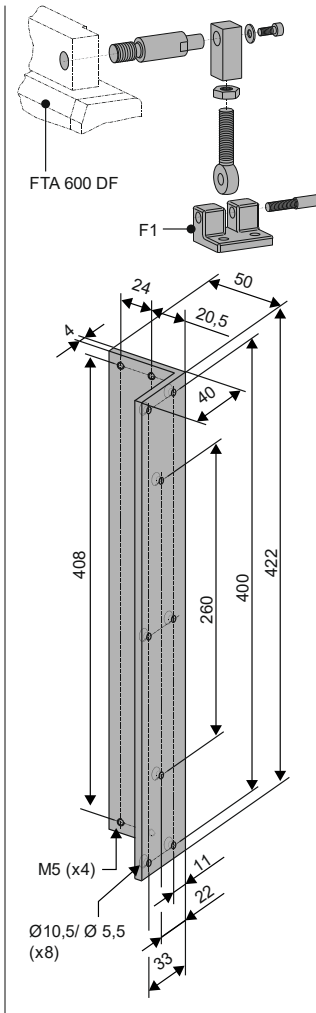
OPTIONALES ZUBEHÖR

OPTIONALES ZUBEHÖR						
Hauptkontrolleinheit						
M-COM 	Anwendung Konfigurationsmodul zur automatischen Konfiguration und Überwachung von max. 4 Öffner-/ 2 Verriegelungsantrieben in Ausführung S12 / S3 in Antriebs-Verbundsystemen Bemessungsspannung: 24 V DC (19 V ... 28 V) Stromverbrauch: <12 mA Antriebsart: S12	Art.-Nr. 524177 Schutzart: IP30 Gummiummantelt Umgebungstemperatur: 0 °C ... +70 °C Abmessungen: 45 x 17 x 6 mm Anschlussadern: 3 Adern 0,5 mm ² x 50 mm Merkmal/Ausstattung Bestückte Leiterplatte mit Anschlussadern zum Einbau in bauseitige Anschlussdose				
	Steckerlösung					
AUMÜLLER-Click Steckerlösung 	AUMÜLLER-Click Steckerlösung: Einheitliche Stecker-Lösung für alle AUMÜLLER Kettenantriebe und AUMÜLLER Klapphebel-Antriebe. Bemessungsspannung: 24 V DC (19 V ... 28 V) Anschlusskabel: halogenfrei, grau 5 x 0,5 mm ² Klemmen: bis 1,5 mm ² - 5 Stück	Merkmal/Ausstattung <ul style="list-style-type: none"> • Flexible Kabellänge • Verbindung mehrerer Antriebe • Verdrehsicherer Stecker • Rasthaken verhindern ein Abziehen des Steckers unter Zug • Zugentlastung durch Verschrauben der Gehäusehälften nach DIN EN 60335-1 				
VARIANTEN:						
3 m Kabellänge - 24V DC					Art.-Nr. 501251	
5 m Kabellänge - 24V DC					Art.-Nr. 501252	
10 m Kabellänge - 24V DC					Art.-Nr. 501253	

ZUBEHÖR

Konsolensatz

K103



Anwendung

Aufliegende Montage am Blendrahmen der **Nebenschließkante** einwärts öffnender Drehflügel.
 Winkel 422 mm zur Montage des FTA600-DF am Rahmen.
 Flügelbock F1 zur Befestigung am Flügel und Aufnahme des Anlenkhebels mit Einstellmöglichkeit zum Ausgleich des Flügelüberschlags.

Art.-Nr. 524172

Werkstoff/Oberfläche
 Aluminium (E6/C-0)

Merkmal/Ausstattung
 1x Winkel 50x40x422
 (t = 4) mm

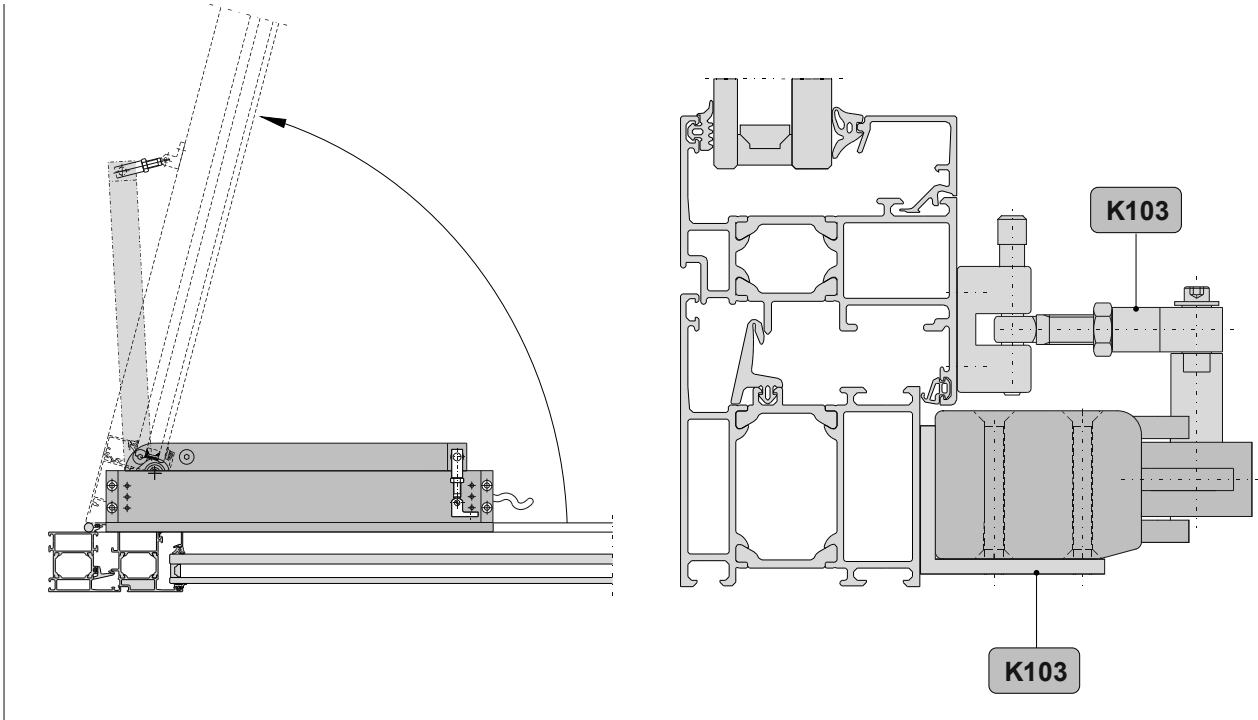
1x Flügelbock F1
 1x Anschlusszubehör

Belastung
 max. 600 N

KONSOLEN

Sonderanfertigung	VE/Stck.	Art.-Nr.
Konsolen lackiert/pulverbeschichtet in RAL-Farben		
Lackierpauschale		516030
bei Bestellung von:	1 – 20	516031
	21 – 50	516031
	51 – 100	516031
	ab 101	516031

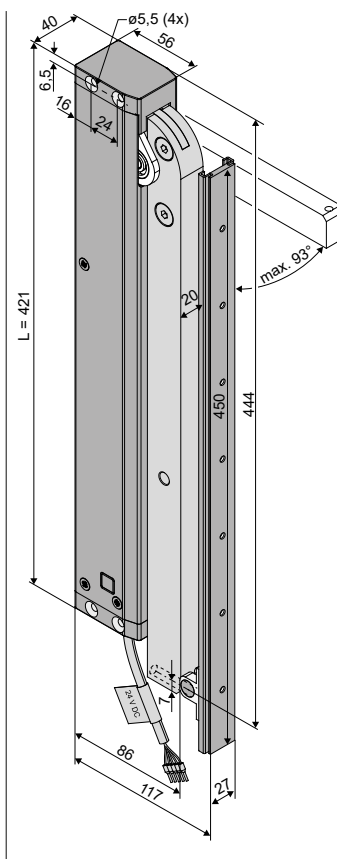
Anbaubeispiele



- Anwendung: Lüftung, RWA, ferralux®-NRWG
- Hauptsächlich zum Öffnen/Schließen von auswärts öffnenden Drehflügeln auf 90°
- Integrierte intelligente Regelektronik S12
- Programmierbarer Rückmeldekontakt
- Einheitliche Steckerlösung für alle **AUMÜLLER**-Kettenantriebe und **AUMÜLLER**-Klapphebelantriebe

Optionen

- Programmierung von Sonderfunktionen
- M-COM zur automatischen Konfiguration von Synchronlauf und Folgesteuern mit Verriegelungsantrieben (S3 / S12) in Antriebs-Verbundsystemen
- Diverse objektspezifische Programmierungen





TECHNISCHE DATEN

U_N	Bemessungsspannung	24 V DC (19 V ... 28 V)
I_N	Bemessungsstrom	1,0 A
I_A	Abschaltstrom	1,4 A
P_N	Bemessungsaufnahme	20 W
DC	Einschaltdauer	5 Zyklen (ED 30 % - ON: 3 min./OFF: 7 min.)
	Schutzart	IP 32
	Umgebungstemperatur	-5 °C ... +60 °C
M_A	Kraft (Drehmoment) AUF (max.)	600 N (~215 Nm)
M_Z	Kraft (Drehmoment) ZU (max.)	600 N (~215 Nm)
F_H	Zuhaltekraft	3000 N (befestigungsabhängig)
	Hebel	Aluminium (RAL9006)
	Anschlusskabel	Halogenfrei, grau 5 x 0,5 mm ² , ~ 3 m
t	Laufzeit (0° – 90°) (bei 2/3 Last konstant)	45 s (2,0%/s) 45 s (2,0%/s)
s	Öffnungswinkel (Hebel)	0 – 93 DEG (± 5%)
L	Gesamtlänge	455 mm
	Potenzialfreier Kontakt	max. 24 VDC / 0,5A programmierbar
	Emissions-Schalldruckpegel	≤ 70 dB (A)

BESTELLDATEN						
s [DEG]	L [mm]	Version	Farbe	VE/Stck.	Art.-Nr.	
0° – 93°	455	FTA600 GF S12 24V	E6/C-0	1	524146	
Zubehör				VE/Stck.	Art.-Nr.	
K104 Konsolensatz FTA600 GF				1	524173	
OPTIONEN						
Sonderanfertigung				VE/Stck.	Art.-Nr.	
Lackierung Antriebsgehäuse in RAL-Farben						
Lackierpauschale					516030	
bei Bestellung von:				1 – 20	516004	
				21 – 50	516004	
				51 – 100	516004	
				ab 101	516004	
Programmierung Mikroprozessor S12						
Hubverkürzung elektronisch 24V S12				1	524190	
Programmierung Antriebe 24V/230V S12					524180	
Optionales Zubehör				VE/Stck.	Art.-Nr.	
M-COM Konfigurationsmodul für Antriebs-Verbundsysteme				1	524177	

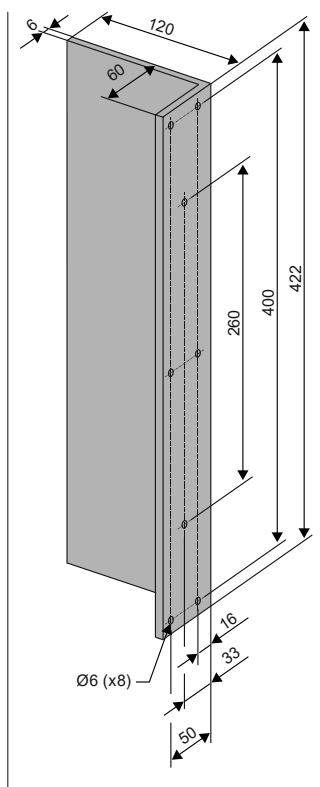
OPTIONALES ZUBEHÖR

Hauptkontrolleinheit						
M-COM		<p>Anwendung</p> <p>Konfigurationsmodul zur automatischen Konfiguration und Überwachung von max. 4 Öffner-/ 2 Verriegelungsantrieben in Ausführung S12 / S3 in Antriebs-Verbundsystemen</p> <p>Bemessungsspannung: 24 V DC (19 V ... 28 V)</p> <p>Stromverbrauch: <12 mA</p> <p>Antriebsart: S12</p>	<p>Art.-Nr. 524177</p> <p>Schutzart: IP30</p> <p>Gummiummantelt</p> <p>Umgebungstemperatur: 0 °C ... +70 °C</p> <p>Abmessungen: 45 x 17 x 6 mm</p> <p>Anschlussadern: 3 Adern 0,5 mm² x 50 mm</p> <p>Merkmal/Ausstattung Bestückte Leiterplatte mit Anschlussadern zum Einbau in bauseitige Anschlussdose</p>			
Steckerlösung						
AUMÜLLER-Click Steckerlösung		<p>AUMÜLLER-Click Steckerlösung: Einheitliche Stecker-Lösung für alle AUMÜLLER Kettenantriebe und AUMÜLLER Klapphebel-Antriebe.</p> <p>Bemessungsspannung: 24 V DC (19 V ... 28 V)</p> <p>Anschlusskabel: halogenfrei, grau 5 x 0,5 mm²</p> <p>Klemmen: bis 1,5 mm² - 5 Stück</p>	<p>Merkmal/Ausstattung</p> <ul style="list-style-type: none"> • Flexible Kabellänge • Verbindung mehrerer Antriebe • Verdrehsicherer Stecker • Rasthaken verhindern ein Abziehen des Steckers unter Zug • Zugentlastung durch Verschrauben der Gehäusehälften nach DIN EN 60335-1 			
VARIANTEN:						
3 m Kabellänge - 24V DC					Art.-Nr. 501251	
5 m Kabellänge - 24V DC					Art.-Nr. 501252	
10 m Kabellänge - 24V DC					Art.-Nr. 501253	

ZUBEHÖR

Konsolensatz

K104



Anwendung

Aufliegende Montage am Blendrahmen der **Nebenschließkante** auswärts öffnender Drehflügel. Winkel 422 mm zur Montage des FTA600-GF am Rahmen. Gleitschiene des Antriebs wird am Flügel montiert.

Art.-Nr. 524173

Werkstoff/Oberfläche
Aluminium (RAL 9006)
Merkmal/Ausstattung
1x Winkel 120x60x422
(t = 6) mm
4x Senkschrauben,
M5x45 mm
Belastung
max. 600 N

KONSOLEN

Sonderanfertigung	VE/Stck.	Art.-Nr.			
Konsolen lackiert/pulverbeschichtet in RAL-Farben					
Lackierpauschale		516030			
bei Bestellung von:	1 – 20	516031			
	21 – 50	516031			
	51 – 100	516031			
	ab 101	516031			
ACHTUNG: Gleitschiene mit Führung kann/darf nicht lackiert werden!					

Anbaubeispiele

