

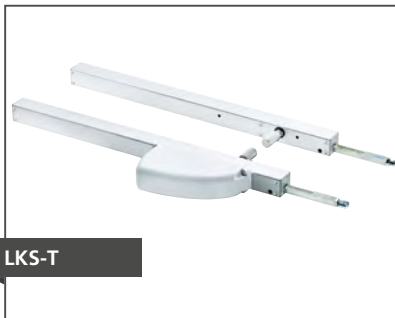


LKS

LKS ZAHNSTANGENANTRIEBE

- Ausführung 24V DC, S2
- Schub-/Zugkraft 550 N
- Hublänge 100 – 1000 mm
- Geschwindigkeit 6,0 mm/s
- Gehäuserohr (B x T x H) 30 x 30 mm x Länge hubabhängig
- Motor-Getriebe-Einheit 40 x 113 x 156 mm
- Ausstellmechanismus Zahnstange aus chromatiertem Stahl
- Varianten Solo
- Schutzart IP 54

LKS



LKS-T

LKS-T ZAHNSTANGENANTRIEBE

- Ausführung 24V DC, S2
- Schub-/Zugkraft 550 N
- Hublänge 300 – 1000 mm
- Geschwindigkeit 6,0 mm/s
- Gehäuserohr (B x T x H) 30 x 30 mm x Länge hubabhängig
- Ausstellmechanismus Zahnstange aus chromatiertem Stahl
- Varianten Solo mit Mitläufer über Verbindungswelle
- Schutzart IP 54

LKS T



LKS-TV

LKS-TV ZAHNSTANGENANTRIEBE

- Ausführung 24V DC, S2
- Schub-/Zugkraft 1100 N
- Hublänge 300 – 1000 mm
- Geschwindigkeit 6,0 mm/s
- Gehäuserohr (B x T x H) 30 x 30 mm x Länge hubabhängig
- Ausstellmechanismus Zahnstange aus chromatiertem Stahl
- Varianten Tandem über Verbindungswelle
- Schutzart IP 54

LKS TV

ZAHNSTANGENANTRIEBE																		
Bau- reihe	Version	Aus- führung		Hublänge	Kraft		Geschwindig- keit		Hub in	Ab- schalt- strom	Anwendung			Einsatz- bereich		Einsatz in Systemen mit		
		Abschaltelektronik	Bemessungs- spannung von-bis		Schub	Zug	AUF	ZU			60 s	Max.	Lüftung	RWA	NRWG	Fassade	Dach	Laufüberwachung
		[VDC]	[mm]	[N]	[N]	[mm/s]	[mm/s]	[mm]	[A]									
LKS	LKS (Solo)	S2	24	100–1000	550	550	6,0	6,0	350	0,8	●	●		●	●	○		○
	LKS-T			300–1000	550	550				0,8	●	●		■	●		●	○
	LKS-TV			300–1000	1100	1100				1,6	●	●		■	●		●	○

LEGENDE

● geeignet ■ weniger geeignet

S2 Lastabschaltelektronik

○ nur mit externem Abschalt- und Kontrollmodul USKM



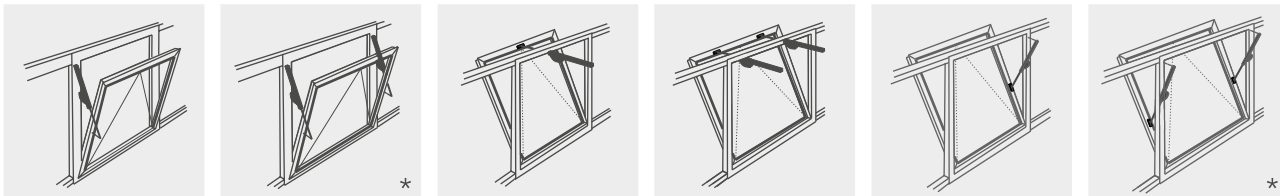
PRODUKTMERKMALE LKS

- Für kontrollierte natürliche Lüftung und RWA
- Robuste korrosionsbeständige Ausführung
- Schlankes eloxiertes Aluminiumgehäuse (30 x 30 mm)
- Gehäuse der Motortriebeeinheit aus grauem Kunststoff
- Montagefreundlich durch verstellbaren Klemmring oder vordere/hintere Aufhängung am Gehäuse
- Zahnstange aus chromatiertem Stahl, mit Endlagendämpfung

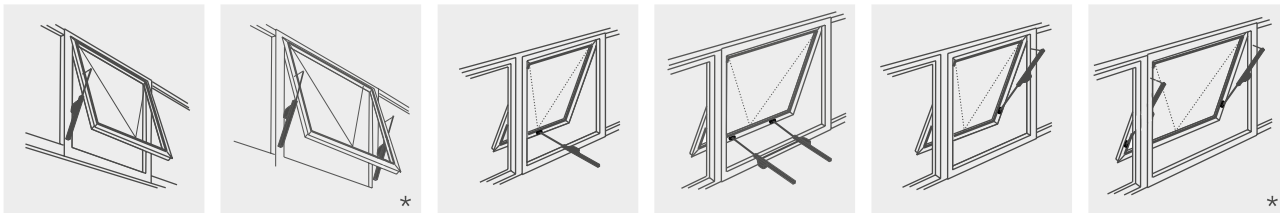
Für diese Produktbaureihe wurde eine Typ III Umweltproduktdeklaration (EPD - Environmental Product Declaration) nach ISO 14025 und EN 15804 erstellt. Die Ergebnisse der Ökobilanz der einzelnen Produkttypen sind am Ende dieses Produktkatalogs gelistet. Die EPDs können auf unserer Homepage www.aumueller-gmbh.de eingesehen bzw. heruntergeladen werden.

FASSADE

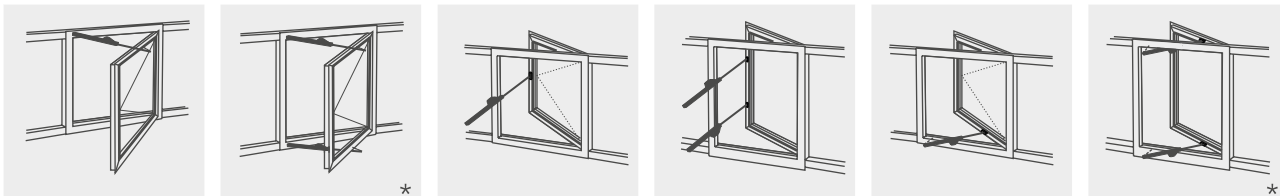
Kippflügel



Klappflügel

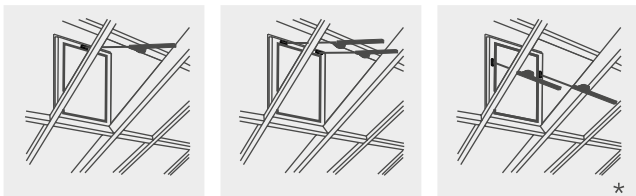


Drehflügel

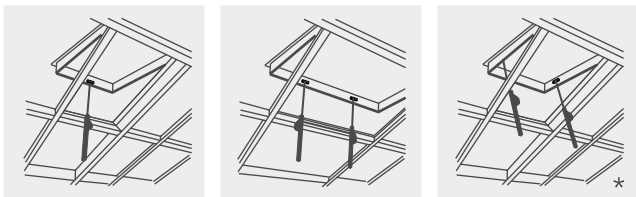


DACH

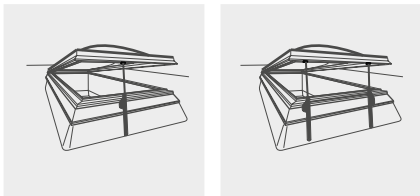
Dach-Kippflügel



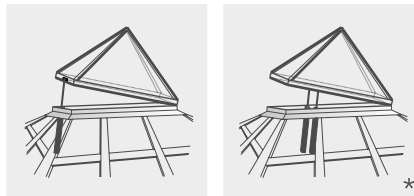
Dach-Klappflügel



Lichtkuppel



Glaspyramide

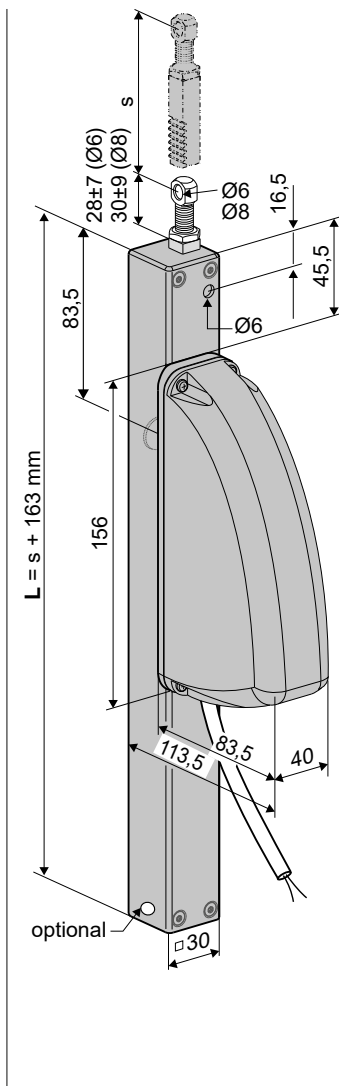


* Laufüberwachter Tandembetrieb bis s < 300 mm mit USKM (Kontrollmodul Art.-Nr.: 512140)

- Anwendung: Lüftung und RWA im Solo-Betrieb,
- Integrierte Lastabschalt elektronik S2

Optionen

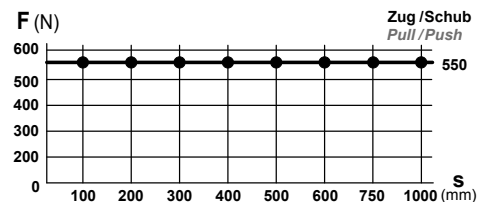
- Bohrungen für vordere/hintere Aufhängung
- Laufüberwacher Tandembetrieb (Hub max. 300 mm) und Folgesteuerung über USKM



TECHNISCHE DATEN

U_N	Bemessungsspannung	24 V DC (19 V ... 28 V)
I_N	Bemessungsstrom	0,6 A
I_A	Abschaltstrom	0,8 A
P_N	Bemessungsaufnahme	15 W
DC	Einschaltdauer	5 Zyklen (ED 30 % - ON: 3 min./OFF: 7 min.)
	Schutzart	IP 54
	Umgebungstemperatur	-5 °C ... +60 °C
F_Z	Zugkraft max.	550 N

F_A Schubkraft max.



F_H	Zuhaltekraft	1.800 N (befestigungsabhängig)
	Zahnstange	chromatierter Stahl
	Anschlusskabel	Halogenfrei, grau 2 x 0,75 mm ² , ~ 1 m
v	Geschwindigkeit	$v_x = 6,0$ mm/s $v_y = 6,0$ mm/s

s Hub 100 – 1000 mm

L Gesamtlänge $s + 163$ mm
(siehe Bestelldaten)

Emissions-Schalldruckpegel ≤ 70 dB (A)

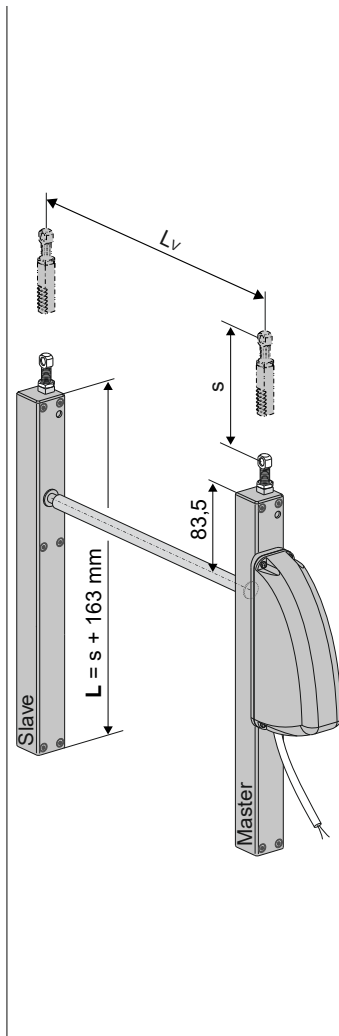
BESTELLDATEN						
s [mm]	L [mm]	Version	Farbe	VE/Stck.	Art.-Nr.	
100	263	LKS 100 S2	E6/C-0	1	513100.N	
200	363	LKS 200 S2	E6/C-0	1	513200.N	
300	463	LKS 300 S2	E6/C-0	1	513300.N	
400	563	LKS 400 S2	E6/C-0	1	513400.N	
500	663	LKS 500 S2	E6/C-0	1	513500.N	
600	763	LKS 600 S2	E6/C-0	1	513600.N	
750	913	LKS 750 S2	E6/C-0	1	513800.N	
1000	1163	LKS 1000 S2	E6/C-0	1	513805.N	

OPTIONEN						
Sonderanfertigung				VE/Stck.	Art.-Nr.	
Lackierung Antriebsgehäuse in RAL-Farben						
Lackierpauschale					516030	
bei Bestellung von:				1 – 20	516004	
				21 – 50	516004	
				51 – 100	516004	
				ab 101	516004	
Verlängerung der Standard-Anschlusskabellänge auf:						
3 m – halogenfrei, grau – 2 x 0,75 mm ²					501023	
5 m – halogenfrei, grau – 2 x 0,75 mm ²					501024	
10 m – halogenfrei, grau – 2 x 0,75 mm ²					501026	
Hintere Aufhängung						
2 zusätzliche Bohrungen Ø6 mm im unteren Gehäuseteil für hintere Aufhängung mit K28, K29				1	520901	
Mechanische Hubverkürzung						
Hubverkürzung ohne Baulänge - mechanisch				1	516000	
Weitere Baulängen auf Anfrage						
Tandembetrieb mit / ohne Folgesteuerung						
USKM (bis s ≤ 300mm)				1	512140	

- Anwendung: Lüftung und RWA,
- Integrierte Lastabschaltelronik S2
- Antrieb mit Mitläufer über Verbindungswelle zur Lastverteilung auf 2 Punkte

Optionen

- Bohrungen für vordere/hintere Aufhängung
- Verbindungswellen in verschiedenen Längen



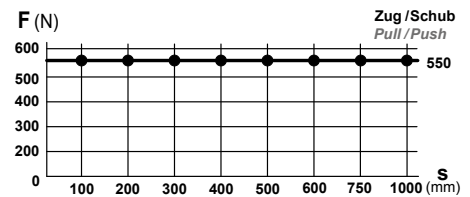
TECHNISCHE DATEN

U_N	Bemessungsspannung	24 V DC (19 V ... 28 V)
I_N	Bemessungsstrom	0,6 A
I_A	Abschaltstrom	0,8 A
P_N	Bemessungsaufnahme	15 W
DC	Einschaltdauer	5 Zyklen (ED 30 % - ON: 3 min./OFF: 7 min.)
	Schutzart	IP 54

Umgebungstemperatur -5 °C ... +60 °C

F_Z Zugkraft max. 550 N

F_A Schubkraft max.



F_H Zuhaltkraft 1.800 N (befestigungsabhängig)

Zahnstange chromatierter Stahl

Anschlusskabel Halogenfrei, grau 2 x 0,75 mm², ~ 1 m

v Geschwindigkeit \curvearrowright 6,0 mm/s \curvearrowleft 6,0 mm/s

s Hub 300 – 1000 mm

L Gesamtlänge s + 163 mm (siehe Bestelldaten)

L_v Verbindungswelle Standardlänge siehe Bestelldaten

Emissions-Schalldruckpegel ≤ 70 dB (A)

BESTELLDATEN						
s [mm]	L [mm]	Version	Farbe	VE/Stck.	Art.-Nr.	
300	463	LKS T 300 S2	E6/C-0	1	513300.T	
500	563	LKS T 500 S2	E6/C-0	1	513500.T	
600	663	LKS T 600 S2	E6/C-0	1	513600.T	
750	913	LKS T 750 S2	E6/C-0	1	513800.T	
1000	1163	LKS T 1000 S2	E6/C-0	1	513805.T	

OPTIONEN						
Sonderanfertigung				VE/Stck.	Art.-Nr.	
Lackierung Antriebsgehäuse in RAL-Farben						
Lackierpauschale					516030	
bei Bestellung von:				1 – 20	516004	
				21 – 50	516004	
				51 – 100	516004	
				ab 101	516004	
Verlängerung der Standard-Anschlusskabellänge auf:						
3 m – halogenfrei, grau – 2 x 0,75 mm ²					501023	
5 m – halogenfrei, grau – 2 x 0,75 mm ²					501024	
10 m – halogenfrei, grau – 2 x 0,75 mm ²					501026	
Hintere Aufhängung						
2 zusätzliche Bohrungen Ø6 mm im unteren Gehäuseteil für hintere Aufhängung mit K28, K29				1	520901	
Mechanische Hubverkürzung						
Hubverkürzung ohne Baulänge - mechanisch				1	516000	
Weitere Baulängen auf Anfrage						
Zubehör						
		Lv [mm]	VE/Stck.	Art.-Nr.		
Verbindungswelle						
B17-1		1000	1	513050		
B17-2		1500	1	513052		
B17-3		2000	1	513054		

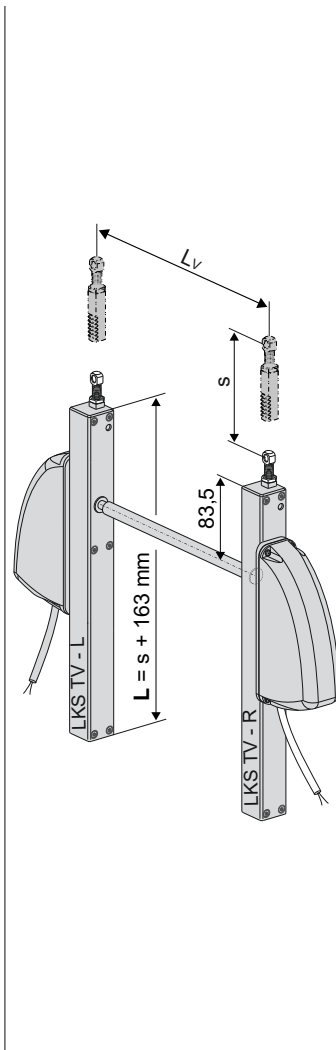
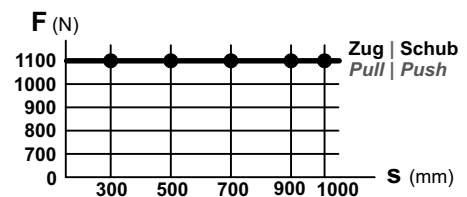
- Anwendung: Lüftung und RWA,
- Integrierte Lastabschalt elektronik S2
- 2 Antriebe mechanisch synchronisiert über Verbindungswelle

Optionen

- Bohrungen für vordere/hintere Aufhängung
- Verbindungswellen in verschiedenen Längen

TECHNISCHE DATEN

U_N	Bemessungsspannung	24 V DC (19 V ... 28 V)
I_N	Bemessungsstrom	1,2 A
I_A	Abschaltstrom	2x 0,8 A
P_N	Bemessungsaufnahme	30 W
DC	Einschaltdauer	5 Zyklen (ED 30 % - ON: 3 min./OFF: 7 min.)
	Schutzart	IP 54
	Umgebungstemperatur	-5 °C ... +60 °C
F_Z	Zugkraft max.	1100 N
F_A	Schubkraft max.	



F_H	Zuhaltekraft	2 x 1.500 N (befestigungsabhängig)
	Zahnstange	chromatierter Stahl
	Anschlusskabel	Halogenfrei, grau 2 x 0,75 mm ² , ~ 1 m
v	Geschwindigkeit	6,0 mm/s 6,0 mm/s
s	Hub	300 – 1000 mm
L	Gesamtlänge	s + 163 mm (siehe Bestelldaten)
L_v	Verbindungswelle	Standard-Montagemaß siehe Bestelldaten
	Emissions-Schalldruckpegel	≤ 70 dB (A)

BESTELLDATEN						
s [mm]	L [mm]	Version	Farbe	VE/Stck.	Art.-Nr.	
300	463	LKS TV 300 S2	E6/C-0	1	513300.TV	
500	563	LKS TV 500 S2	E6/C-0	1	513500.TV	
600	463	LKS TV 600 S2	E6/C-0	1	513600.TV	
750	913	LKS TV 750 S2	E6/C-0	1	513800.TV	
1000	1163	LKS TV 1000 S2	E6/C-0	1	513805.TV	

OPTIONEN						
Sonderanfertigung		VE/Stck.	Art.-Nr.			
Lackierung Antriebsgehäuse in RAL-Farben						
Lackierpauschale			516030			
bei Bestellung von:		1 – 20	516004			
		21 – 50	516004			
		51 – 100	516004			
		ab 101	516004			
Verlängerung der Standard-Anschlusskabellänge auf:						
3 m – halogenfrei, grau – 2 x 0,75 mm ²			501023			
5 m – halogenfrei, grau – 2 x 0,75 mm ²			501024			
10 m – halogenfrei, grau – 2 x 0,75 mm ²			501026			
Hintere Aufhängung						
2 zusätzliche Bohrungen Ø6 mm im unteren Gehäuseteil für hintere Aufhängung mit K28, K29		1	520901			
Mechanische Hubverkürzung						
Hubverkürzung ohne Baulänge - mechanisch		1	516000			
Weitere Baulängen auf Anfrage						
Zubehör						
	Lv [mm]	VE/Stck.	Art.-Nr.			
Verbindungswelle						
B17-1	1000	1	513050			
B17-2	1500	1	513052			
B17-3	2000	1	513054			

ÜBERSICHT KONSOLEN						1	2	3	4	5	6	
Anwendungsbeispiel												
Konsole						K5, K82	K5	K28	K29	K29	K41	
Montagehilfe							K21	K15, K16		K21		
Befestigungszubehör						B7		Bohrung hinten	Bohrung vorne	Bohrung vorne	Bohrung vorne	
Flügelblock						F1, F1V, F1.1, F10.6		F1, F1V, F10.6			F12	
Verwendungshinweis											Lichtkuppel Essmann	
Platzbedarf		min.	[mm]			50	40 – 50	40	40	40 – 50	90	
Flügelmaterial		Alu				●	●	●	●	●		
		Holz				●	●	●	●	●		
		PVC				●	●	●	●	●	●	
Flügel- und Montageart	Kipp	einw	HSK	FM			■				■	
				RM								
			NSK	FM				●				
		RM										
		ausw	HSK	RM			●				●	
				PR		●			●			
	NSK		RM				●					
		PR										
	Klapp (Senk-Klapp)	einw	HSK	FM			■					■
				RM								
			NSK	FM					●			
		RM										
		ausw	HSK	RM			●				●	
				PR		●			●			
	NSK		RM				●					
		PR										
Dreh	einw	HSK	FM			■					■	
			RM									
	NSK	FM					●					
		RM										
Dach	ausw	HSK	RM			●				●		
			PR		●			●				
	NSK	RM				●				●		
		PR		●				●				
Liku	ausw	HSK	RM		●				●		●	
		NSK	RM									
FAB (*1)		Solo	[mm]								700 – 1300	
		Sync2	[mm]								1200 – 2500	
FAH (*1)		Solo	[mm]								450 – 1500	
		Sync2	[mm]								450 – 2500	

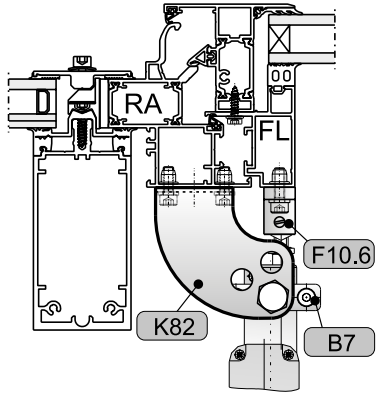
LEGENDE

● geeignet ■ weniger geeignet

(*1) Orientierende Angaben – abhängig von Flügelstatik, Antriebshub und Anbaumaße bezogen auf den Drehpunkt des Flügels.
Die Angaben für FAB/FAH sind für Drehflügel entsprechend anzuwenden.

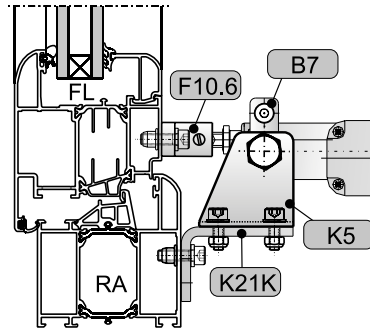
ANWENDUNGSBEISPIELE

1 RM, HSK, Dachflügel auswärts



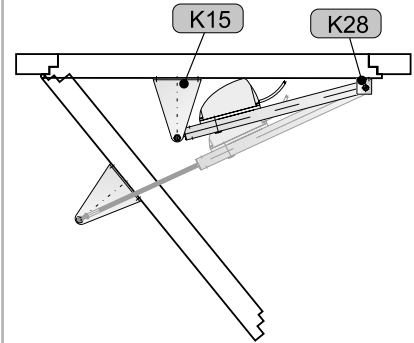
Darstellung am Alu-Fenster

2 RM, HSK, Klappflügel auswärts



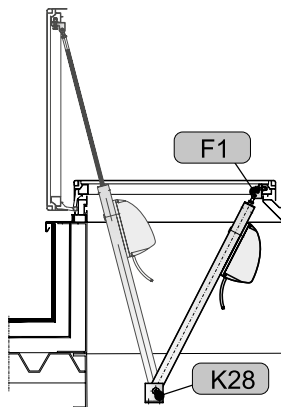
Darstellung am Kunststoff-Fenster

2 RM, NSK, Drehflügel einwärts



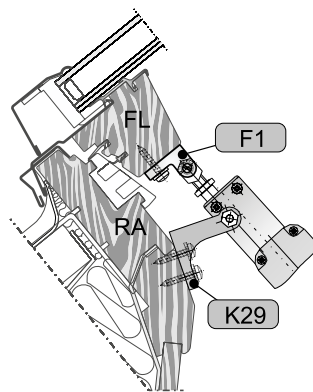
Darstellung beispielhaft

3 RM, HSK, Dachflügel auswärts



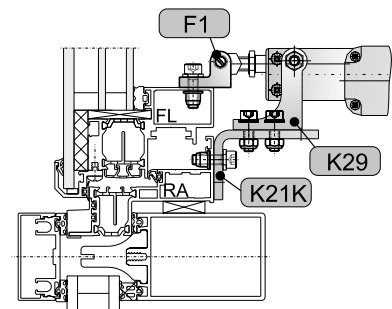
Darstellung an Dachklappe

4 RM, HSK, Dachflügel auswärts



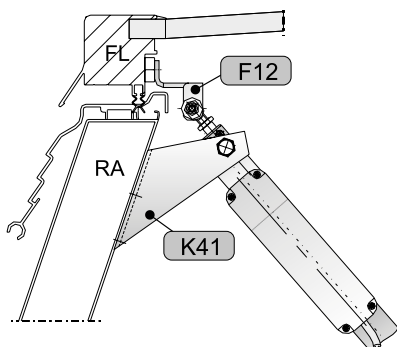
Darstellung am Holz-Fenster

5 RM, HSK, Klappflügel auswärts



Darstellung am Alu-Fenster

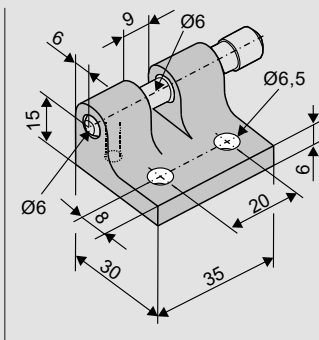
6 RM, HSK, Lichtkuppel



Darstellung an Lichtkuppel Essmann

FLÜGELBÖCKE

F1



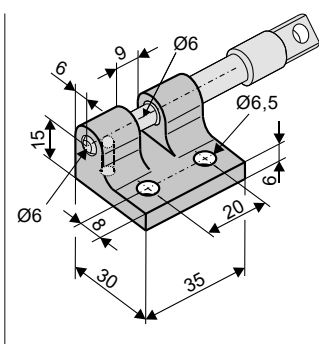
Anwendung

Aufliegende Montage an der **Hauptschließkante** von Flügeln auswärts öffnender Fenster oder Lichtkuppeln, für Antriebe mit vorderer oder hinterer Aufhängung mit Bohrung **Ø6 mm**, manuelles Aushängen des Antriebs möglich.

Art.-Nr. 150102

Werkstoff/Oberfläche
Aluminium, Druckguss
Merkmal/Ausstattung
1x Verriegelungsbolzen
Ø6 mm
Belastung
max. 1000 N

F1.1



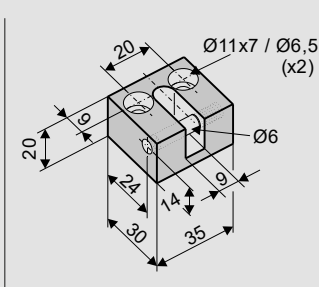
Anwendung

Aufliegende Montage an der **Hauptschließkante** von Flügeln auswärts öffnender Fenster oder Lichtkuppeln, für Antriebe mit vorderer oder hinterer Aufhängung mit Bohrung **Ø6 mm**, manuelles Aushängen des Antriebs möglich.

Art.-Nr. 150110

Werkstoff/Oberfläche
Aluminium, Druckguss
Merkmal/Ausstattung
1x Schnappverschlussbolzen
Ø6 mm
Belastung
max. 600 N

F1V



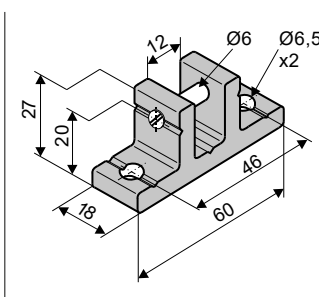
Anwendung

Aufliegende Montage an der **Hauptschließkante** von Flügeln auswärts öffnender Fenster oder Lichtkuppeln, für Antriebe mit vorderer oder hinterer Aufhängung mit Bohrung **Ø6 mm**, Stiftbolzen schraubbar

Art.-Nr. 150101

Werkstoff/Oberfläche
Aluminium
Merkmal/Ausstattung
1x Gewindestift Ø6 mm
Belastung
max. 1600 N

F10.6



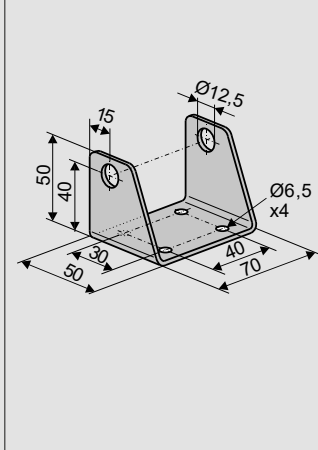
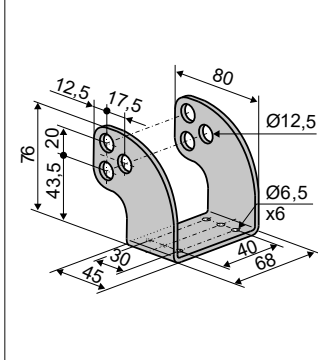
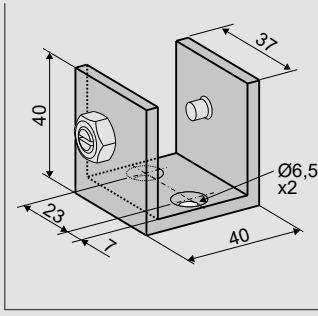
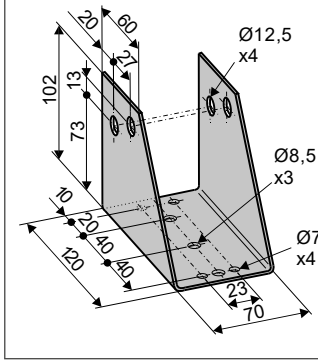
Anwendung

Aufliegende Montage an der **Hauptschließkante** von Flügeln auswärts öffnender Fenster oder Lichtkuppeln, für Antriebe mit vorderer oder hinterer Aufhängung mit Bohrung **Ø6 mm**, Stiftbolzen schraubbar

Art.-Nr. 151000

Werkstoff/Oberfläche
Aluminium
Merkmal/Ausstattung
1x Stiftbolzen Ø6 mm
Belastung
max. 1600 N

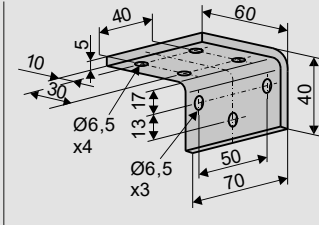
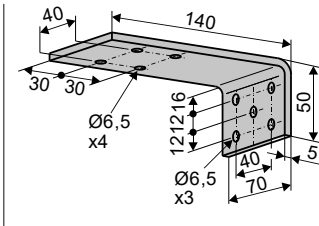
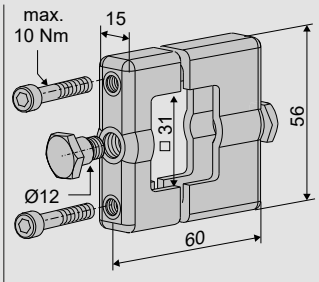
KONSOLEN

<p>K5</p> 	<p>Anwendung Aufliegende Montage an der Hauptschließkante von Blendrahmen oder Pfosten/Riegeln auswärts öffnender (Dach-)Fenster, zur schwenkbaren Aufhängung von Antrieben PLA mit Klemmring B4, SP8 mit Klemmsteinen B13, LKS mit Klemmring B7</p>	<p>Art.-Nr. 155800 Werkstoff/Oberfläche Stahl verzinkt Merkmal/Ausstattung Bohrungen Ø12,5 mm</p>	
<p>Zubehör</p>			
<p>B7 Klemmring LKS (30 x 30 mm, G1/8)</p>		<p>Art.-Nr. 513900</p>	
<p>K21K Konsole</p>		<p>Art.-Nr. 159900</p>	
<p>K21L Konsole</p>		<p>Art.-Nr. 159905</p>	
<p>K82</p> 	<p>Anwendung Aufliegende Montage an der Hauptschließkante von Blendrahmen (oder Pfosten/Riegeln) auswärts öffnender (Dach-)Fenster, zur schwenkbaren Aufhängung von Antrieben PLA mit Klemmring B4, SP8 mit Klemmsteinen B13, LKS mit Klemmring B7</p>	<p>Art.-Nr. 151320 Werkstoff/Oberfläche Edelstahl Merkmal/Ausstattung Bohrungen Ø12,5 mm</p>	
<p>Zubehör</p>			
<p>B7 Klemmring LKS (30 x 30 mm, G1/8)</p>		<p>Art.-Nr. 513900</p>	
<p>K28</p> 	<p>Anwendung Aufliegende Montage an Blendrahmen (oder Pfosten/Riegeln) der Hauptschließkante auswärts öffnender (Dach-)Fenster, zur schwenkbaren Aufhängung von Antrieben LKS mit vorderer oder hinterer Bohrung Ø6,0 mm</p>	<p>Art.-Nr. 160800 Werkstoff/Oberfläche Aluminium natur Merkmal/Ausstattung 2x Gewindestift M8, Mutter M8 Belastung max. 600 N</p>	
<p>Zubehör</p>			
<p>2 hintere Bohrungen Ø6 mm</p>		<p>Art.-Nr. 520901</p>	
<p>K7</p> 	<p>Anwendung Aufliegende Montage an der Hauptschließkante des Aufsatzkranzes von Lichtkuppeln Essmann 810 zur schwenkbaren Aufhängung von Antrieben SP mit Klemmsteinen B13, LKS mit Klemmring B7 oder PLA mit Klemmring B4</p>	<p>Art.-Nr. 157500 Werkstoff/Oberfläche Stahl verzinkt Merkmal/Ausstattung Bohrungen Ø12,5 mm</p>	
<p>Zubehör</p>			
<p>B7 Klemmring LKS (30 x 30 mm, G1/8)</p>		<p>Art.-Nr. 513900</p>	

KONSOLEN

K29 	Anwendung Aufliegende Montage am Blendrahmen (oder Pfosten/Riegel) der Hauptschließkante auswärts öffnender (Dach-)Fenster, zur schwenkbaren Aufhängung von Antrieben LKS mit vorderer oder hinterer Bohrung Ø6,0 mm	Art.-Nr. 160900 Werkstoff/Oberfläche Aluminium, natur Merkmal/Ausstattung 2x Gewindestift M8, Mutter M8 Belastung max. 600 N			
	Zubehör 2 hintere Bohrungen Ø6 mm	Art.-Nr. 520901			
	K21K Konsole	Art.-Nr. 159900			
	K21L Konsole	Art.-Nr. 159905			

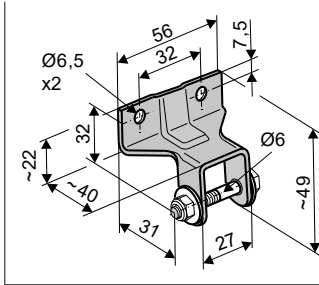
ZUBEHÖR

Konsole					
K21K 	Anwendung Verlagerung der Befestigungsebene der Konsolen K5 , K29 aus der Horizontalen in die Vertikale bei Montage an der Hauptschließkante des Blendrahmens	Art.-Nr. 159900 Werkstoff/Oberfläche Stahl, verzinkt			
	K21L 	Anwendung Verlagerung der Befestigungsebene der Konsolen K5 , K29 aus der Horizontalen in die Vertikale bei Montage an der Hauptschließkante des Blendrahmens	Art.-Nr. 159905 Werkstoff/Oberfläche Stahl, verzinkt		
Klemmring					
B7 	Anwendung Verstellbare Klemmbefestigung am LKS Antriebsgehäuse zur aufliegenden Montage mit schwenkbarer Aufhängung an Konsolen K5 , K7 , K82 (vorzugsweise an auswärts öffnenden Fenstern).	Art.-Nr. 513900 Werkstoff/Oberfläche Aluminium (E6/C-0), Edelstahl Merkmal/Ausstattung 2x B8 Bundschraube Ø12 mm, G1/8 2x Zylinderkopfschraube M6x50			

SPEZIFISCHE ANWENDUNGEN

LICHTKUPPEL ESSMANN Typ 810

F12

**Anwendung**

Montage von Antrieben mit
vorderer Aufhängung **Ø6 mm**
an Lichtkuppeln **Essmann 810**

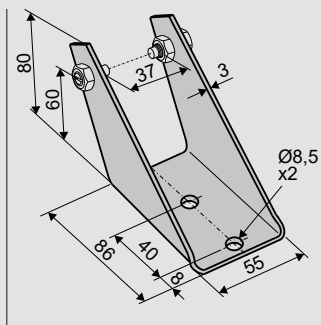
Art.-Nr. 151500**Werkstoff/Oberfläche**

Stahl verzinkt

Merkmal/Ausstattung1x Schraube M6, Scheibe,
Mutter**Belastung**

max. 800 N

K41

**Anwendung**

Aufliegende Montage an der
Hauptschließkante des Aufsatz-
kranzes von Lichtkuppeln
Essmann 810 zur **schwenkba-**
ren Aufhängung von Antrieben
LKS

Art.-Nr. 160910**Werkstoff/Oberfläche**

Stahl verzinkt

Merkmal/Ausstattung2x Gewindestift M8,
Mutter M8

OPTIONALES ZUBEHÖR

Bundschraube			
B8		Anwendung Schwenkbare Aufhängung der Klemmringe B4 für PLA B7 für LKS oder der Klemmsteine B11, B13 für SP an U-förmigen Konsolen mit Bohrung Ø12 mm	Art.-Nr. 172800 Werkstoff/Oberfläche Edelstahl Merkmal/Ausstattung Bund Ø12 mm, G1/8"

Sonderanfertigung	VE/Stck.	Art.-Nr.			
Flügelböcke lackiert/pulverbeschichtet in RAL-Farben					
Lackierpauschale		516030			
bei Bestellung von:	1 – 20	516032			
	21 – 50	516032			
	51 – 100	516032			
	ab 101	516032			
Konsolen lackiert/pulverbeschichtet in RAL-Farben					
Lackierpauschale		516030			
bei Bestellung von:	1 – 20	516031			
	21 – 50	516031			
	51 – 100	516031			
	ab 101	516031			