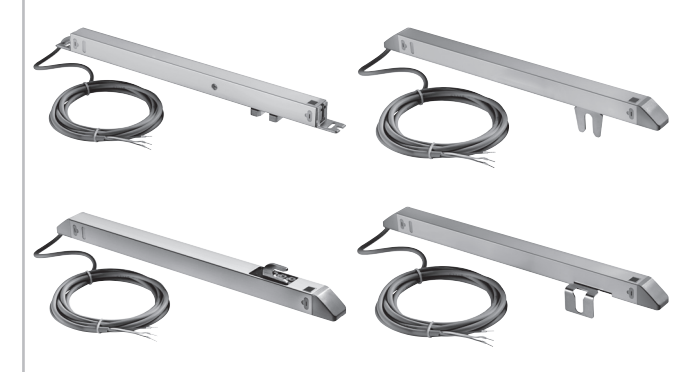


ASSEMBLY INSTRUCTION FVUX

LOCKING DRIVE FOR WINDOWS
according to Machinery Directive
2006/42/EG (annex VI)



Note the detailed assembly instructions!
Links to safety instructions, detailed assembly
instructions, and manufacturer statements:
Please scan in the QR code and follow the link to
the **AUMÜLLER** homepage.

EN

Ausführliche Montageanleitung beachten!
Links zu Sicherheitshinweisen, ausführlichen Montage-
Anweisungen und Hersteller-Erklärungen:
Bitte QR-Code einlesen und Link zur **AUMÜLLER**-
Homepage verfolgen.

DE

Respectez les instructions de montage détaillées !
Liens vers les consignes de sécurité, détaillée instruc-
tions de montage et les explications du fabricant:
Veuillez scanner le code QR et suivre le lien vers la
page d'accueil de **AUMÜLLER**.

FR

请遵守安全说明！
关于装配说明的链接（详细的）和制造商声明
请读取 QR 码并跟踪 **AUMÜLLER** 主页的链接。

CN

Следуйте подробной инструкции по
монтажу!
Ссылки на инструкцию по монтажу и на
декларации: Пожалуйста, считайте QR-код
и перейдите по ссылке на главную страницу
AUMÜLLER.

RU

Przestrzegaj szczegółowej instrukcji
montażu!
Link do szczegółowej instrukcji montażu i
uruchomienia:
Proszę zeskanować kod QR i otworzyć stronę
AUMÜLLER.

PL

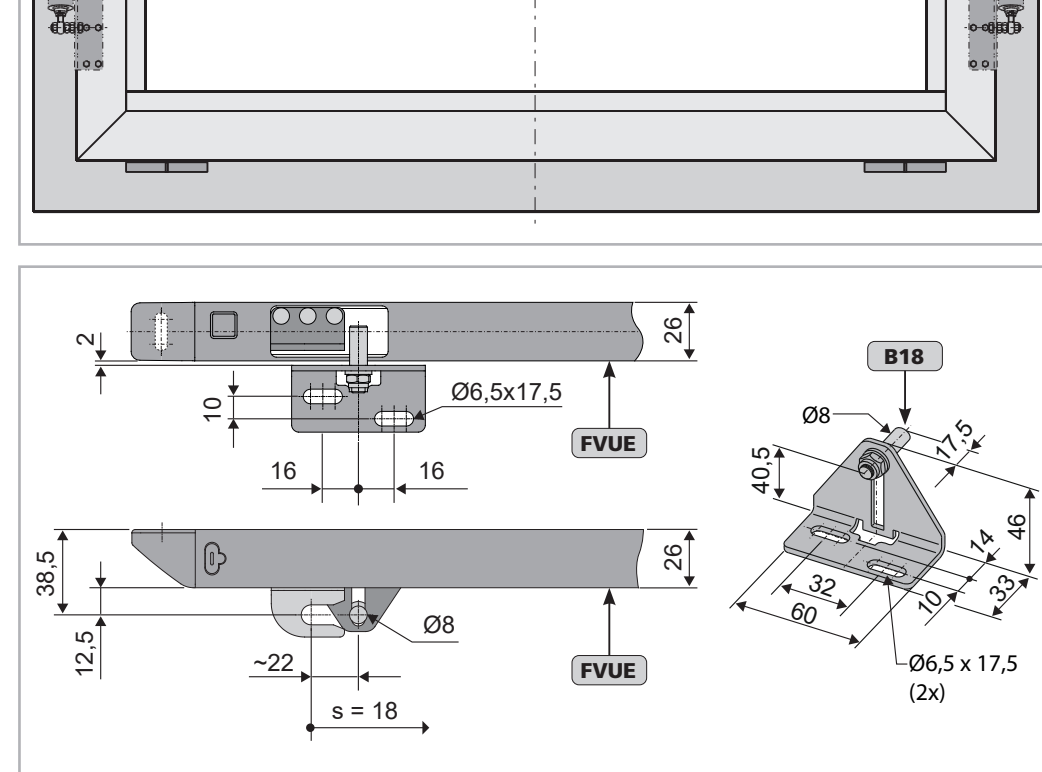
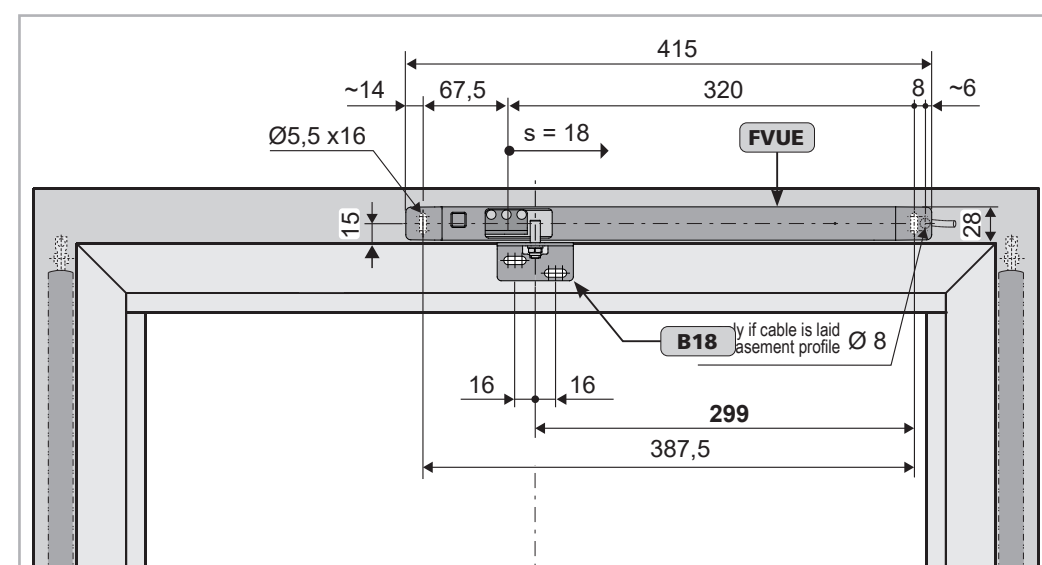
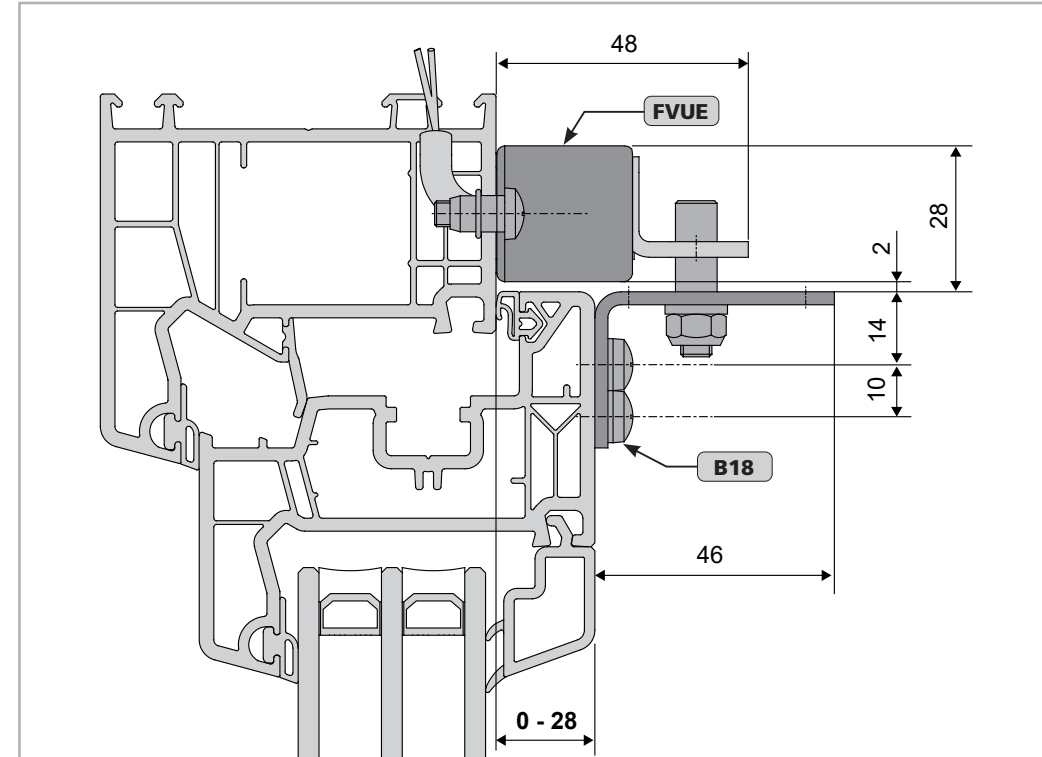
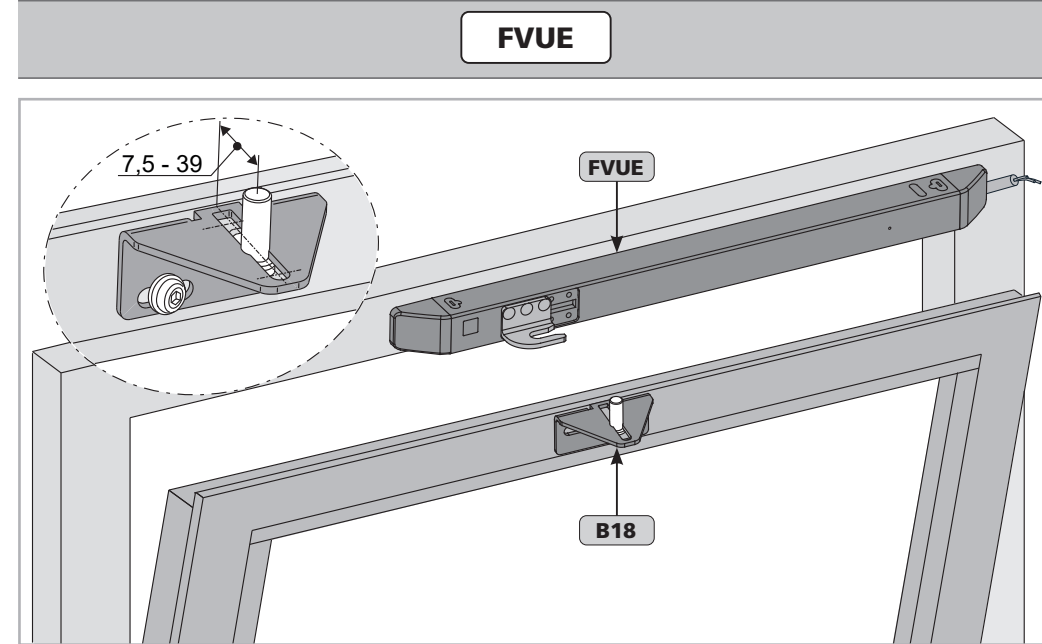
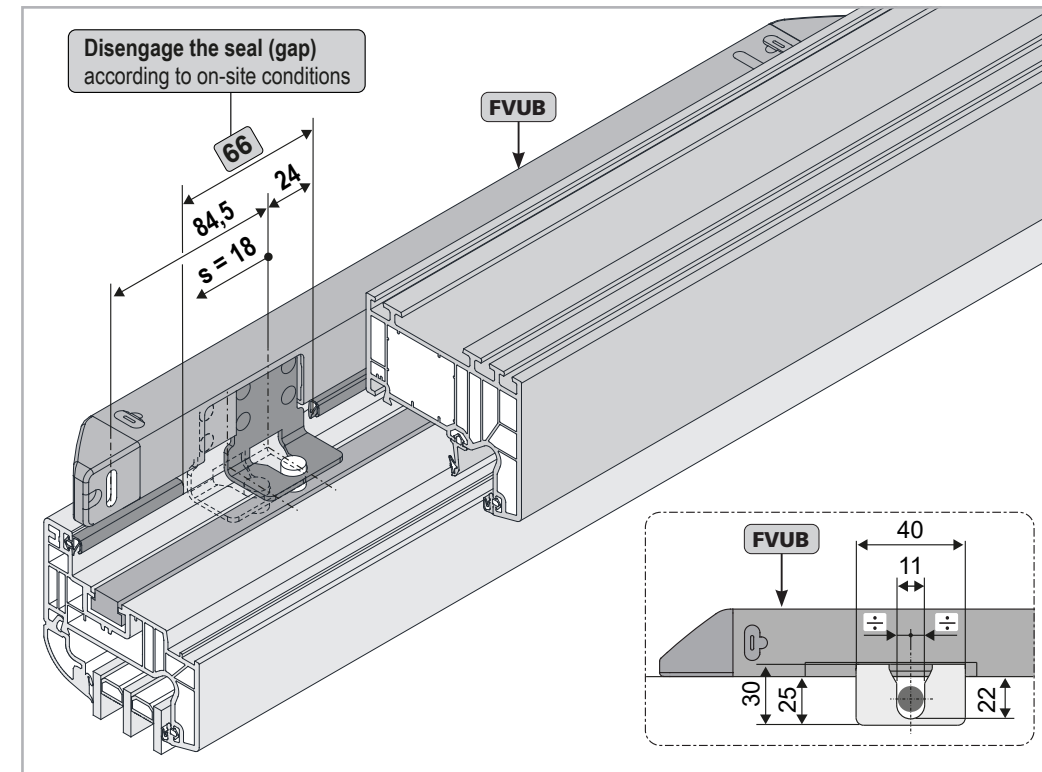
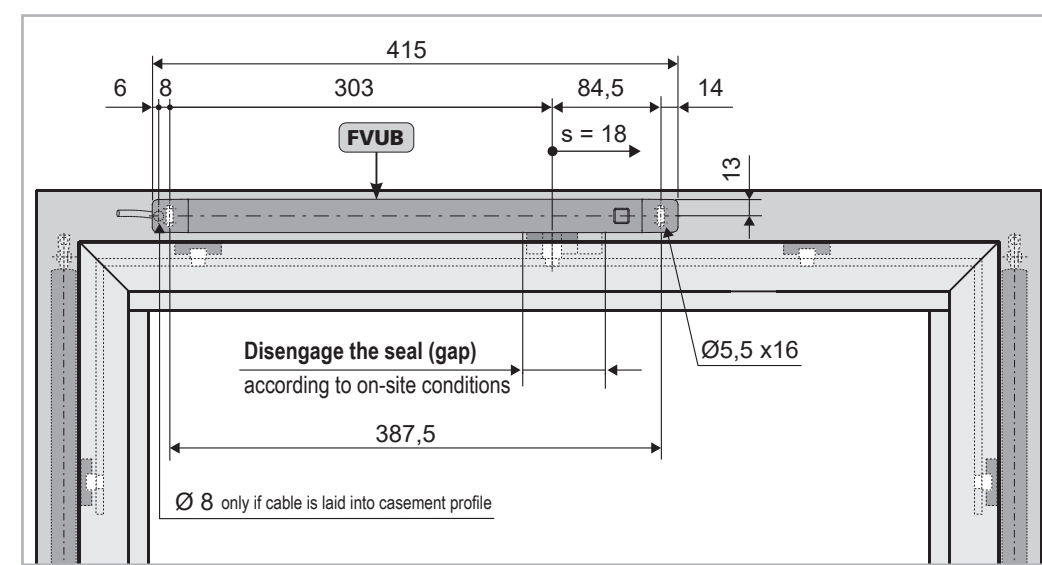
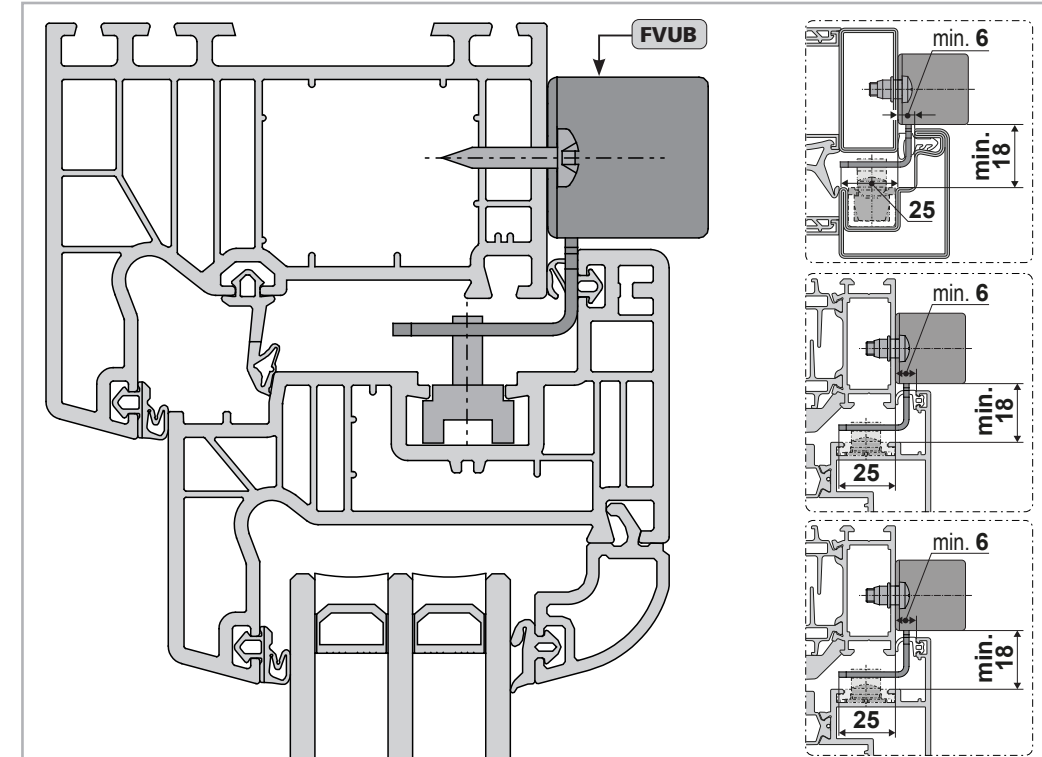
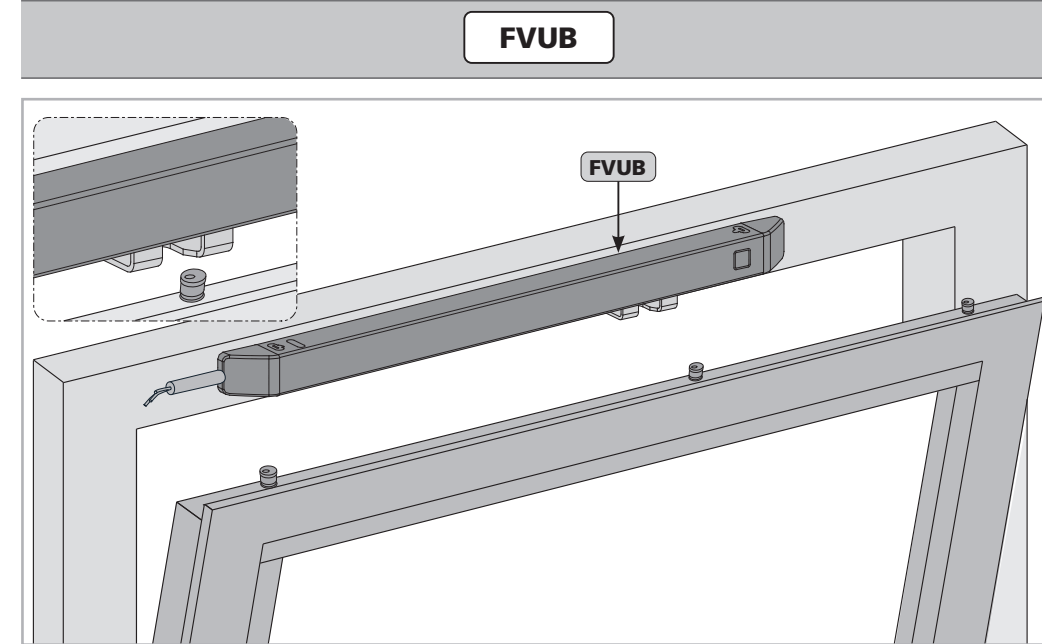
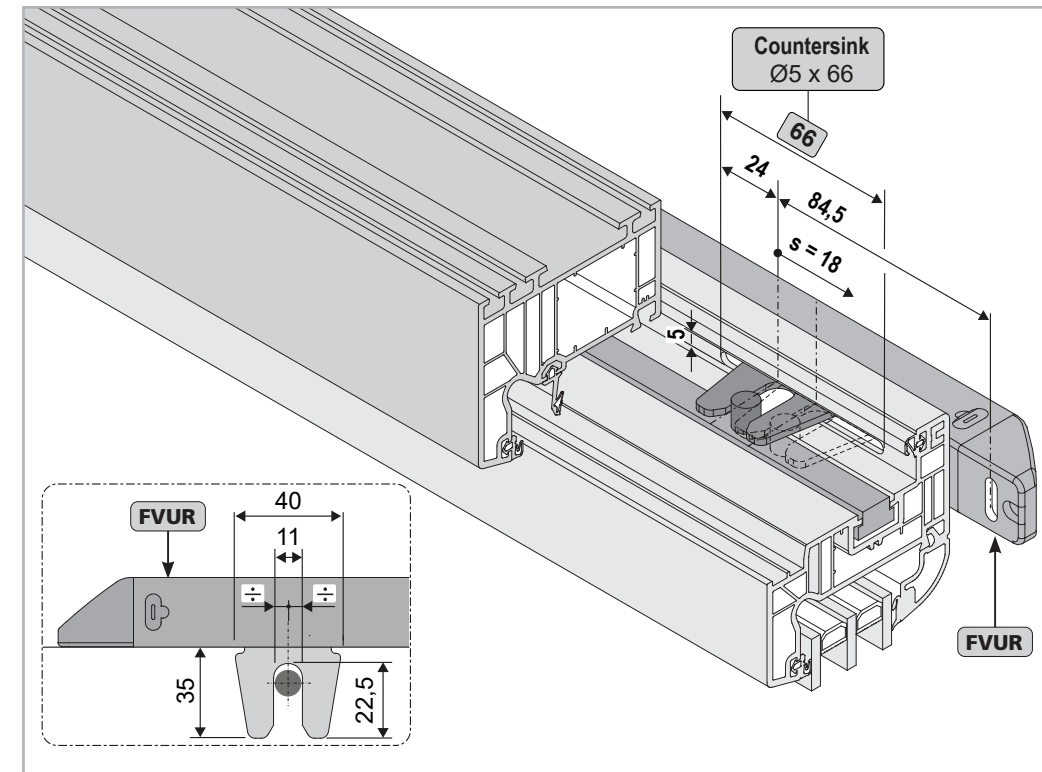
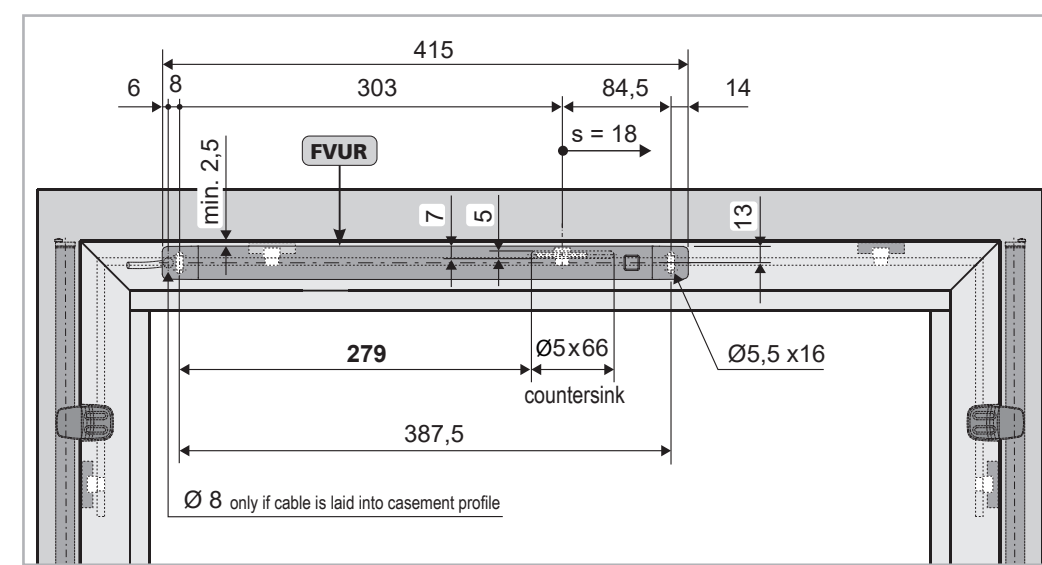
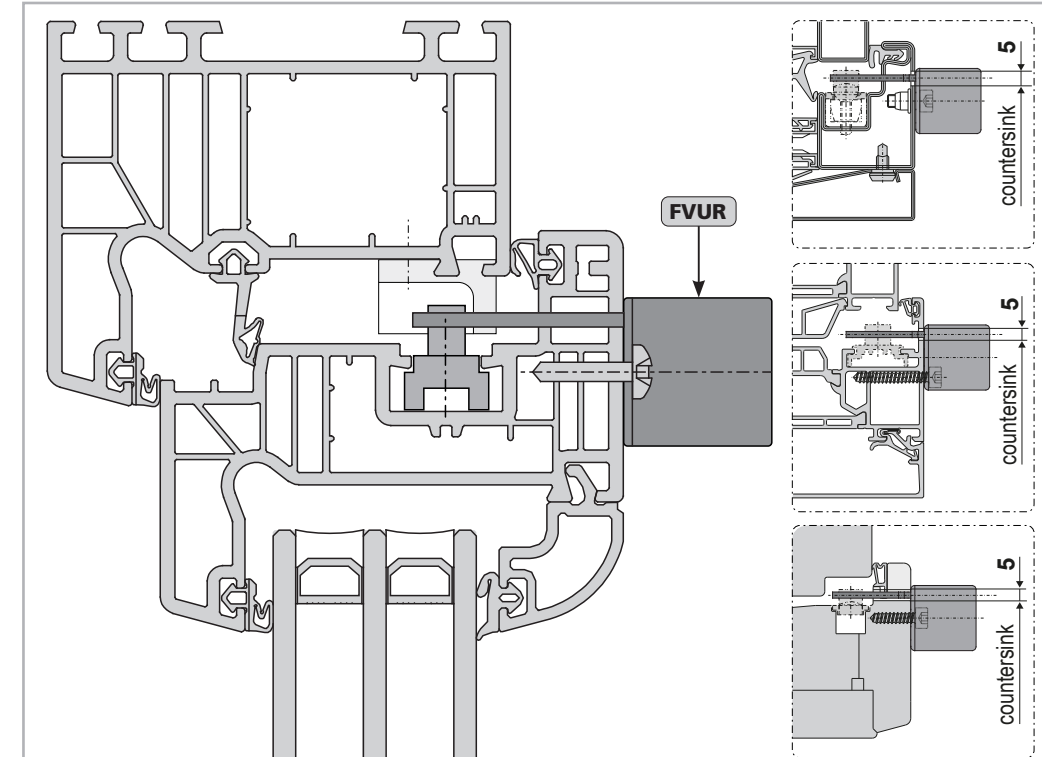
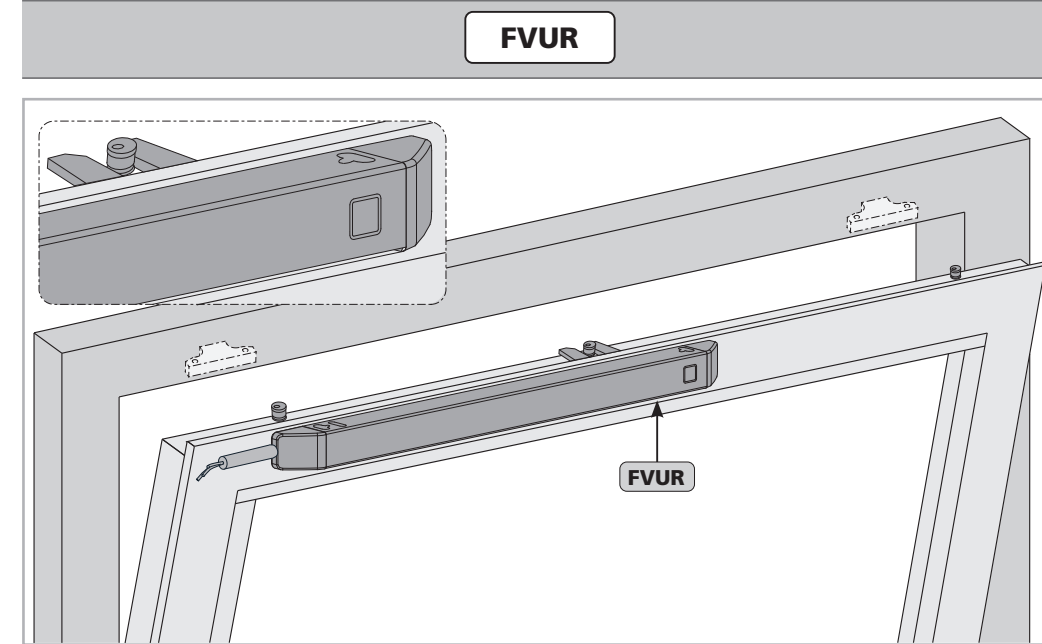
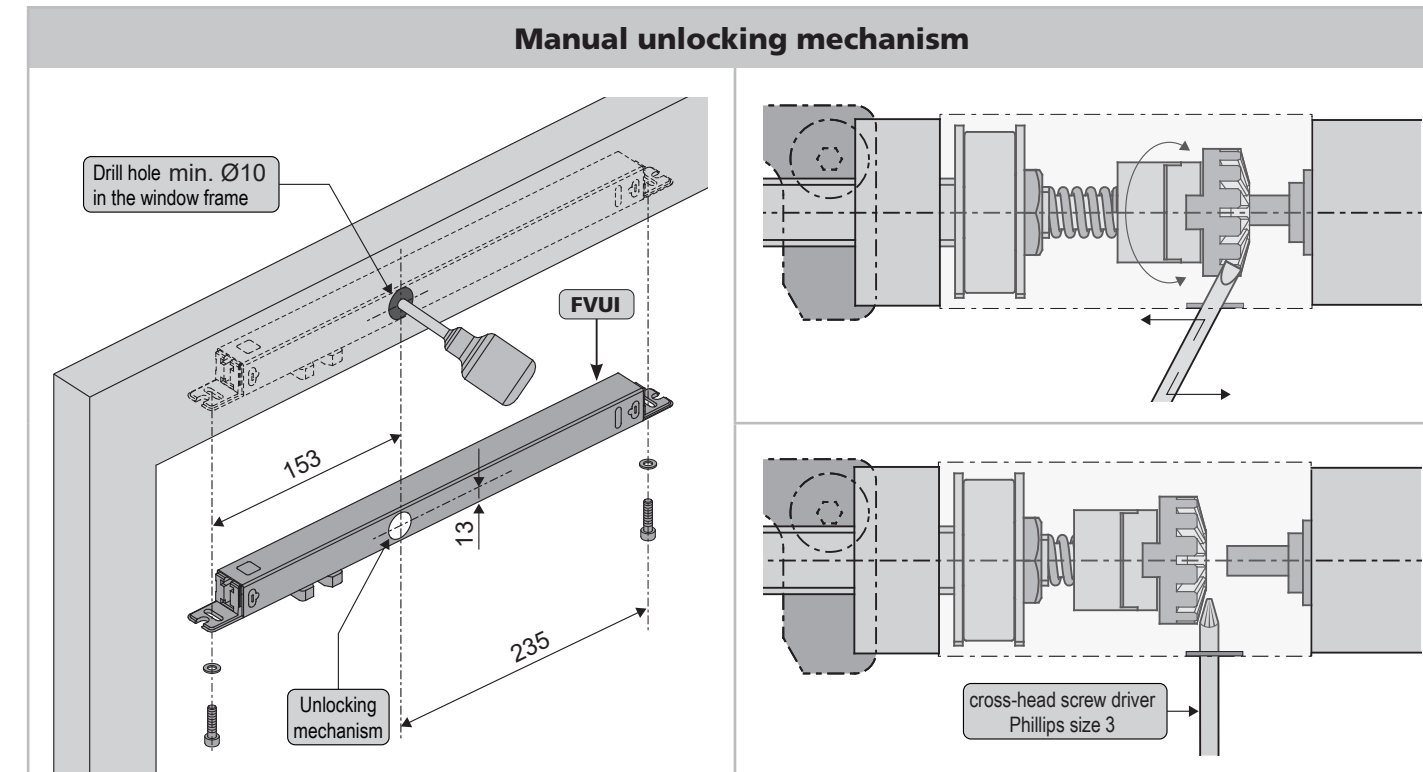
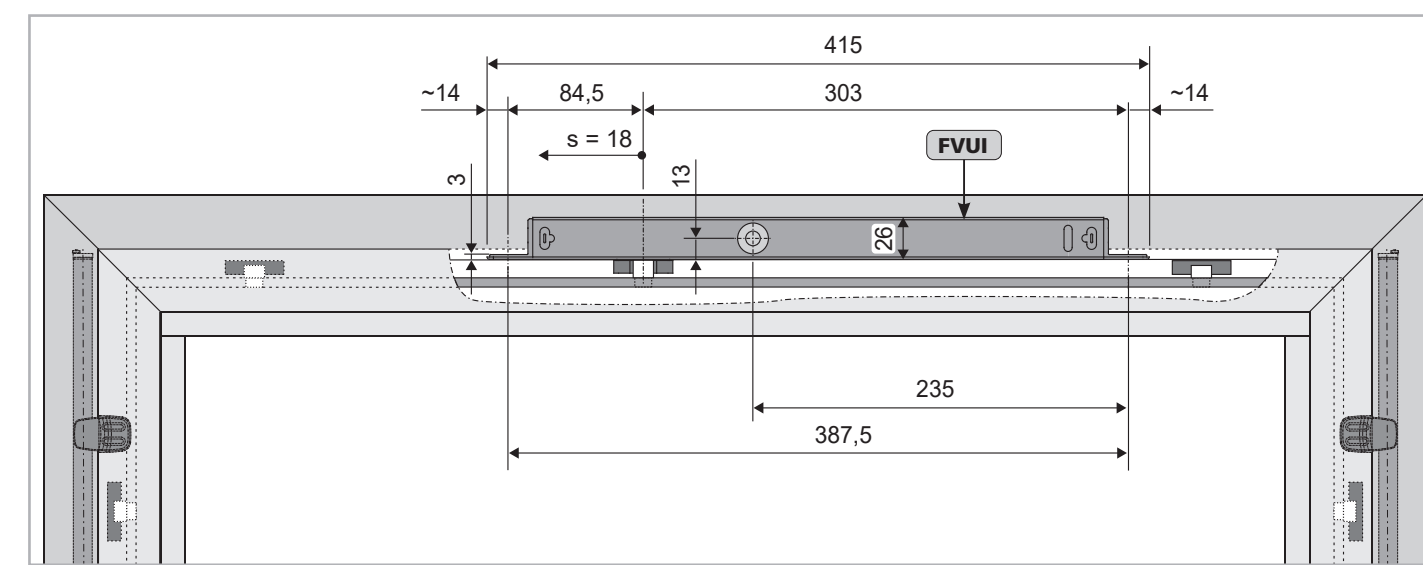
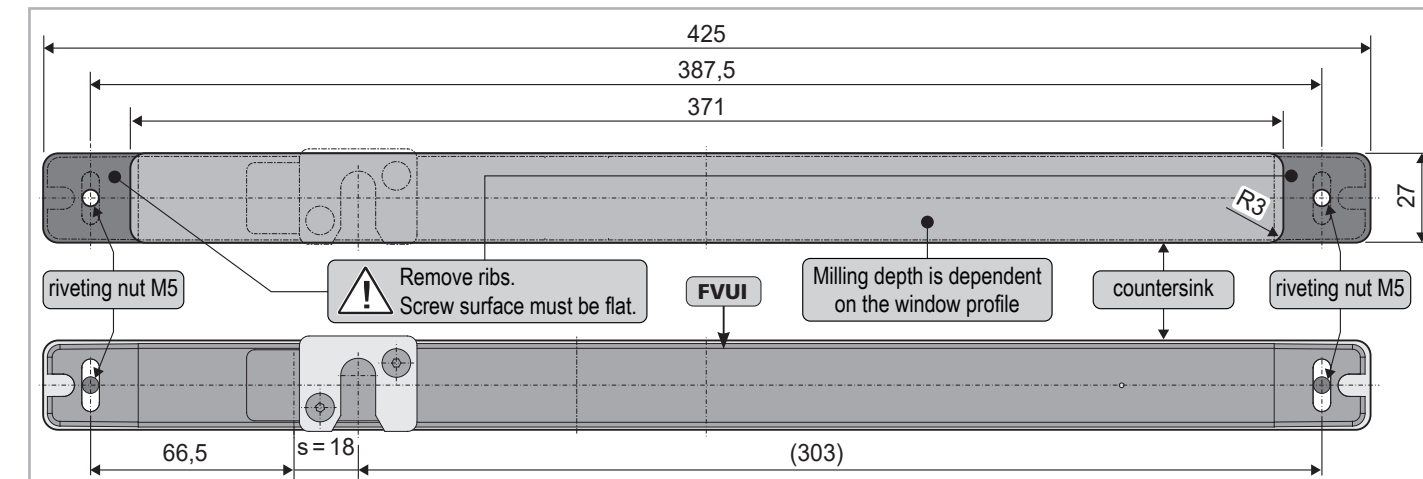
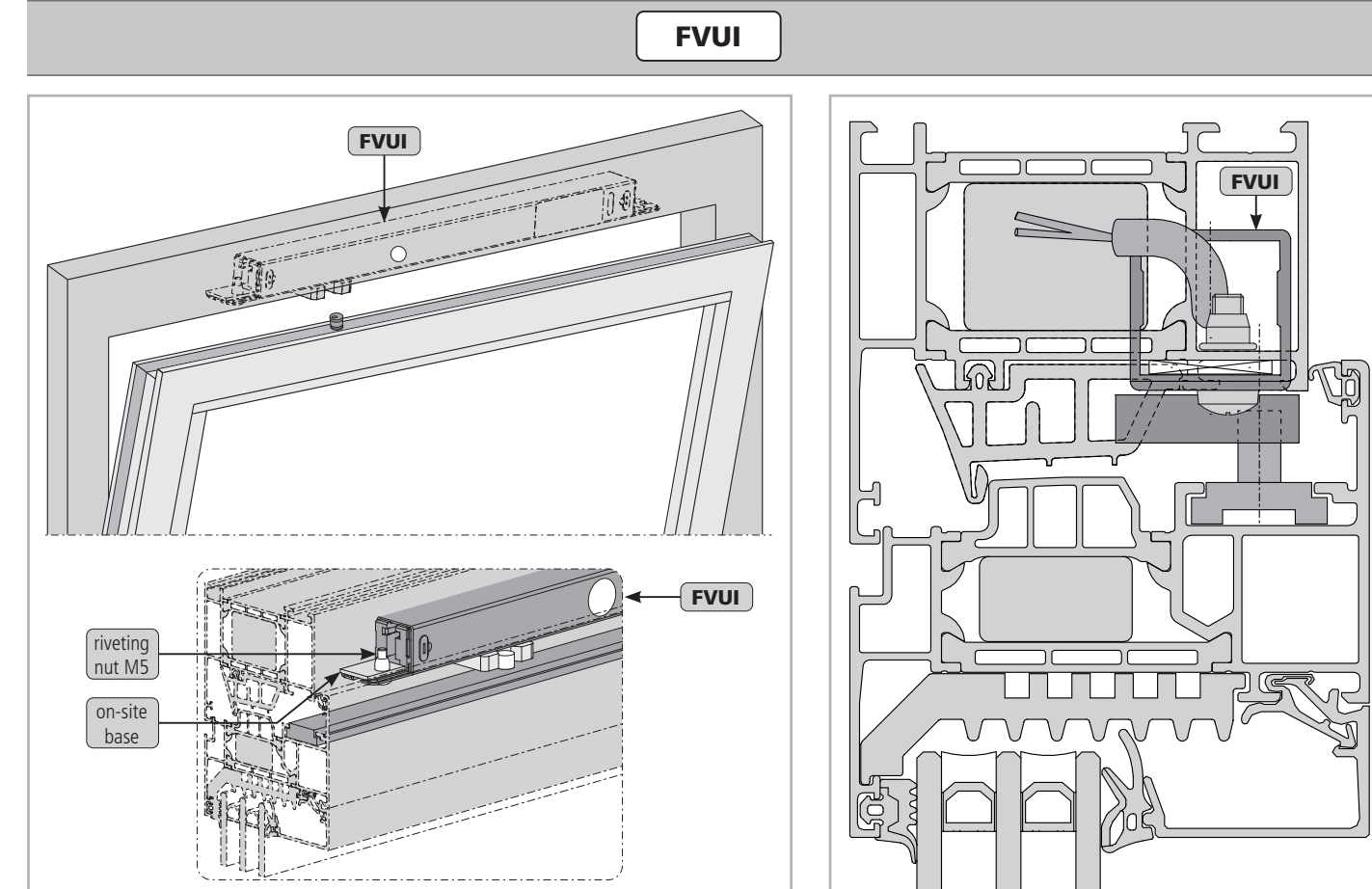
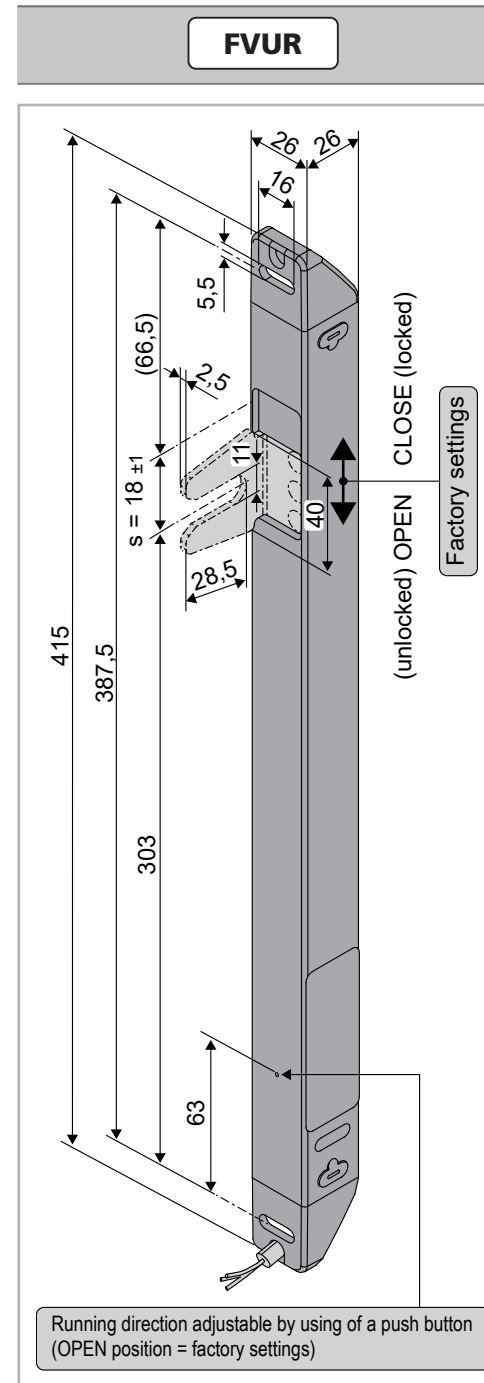
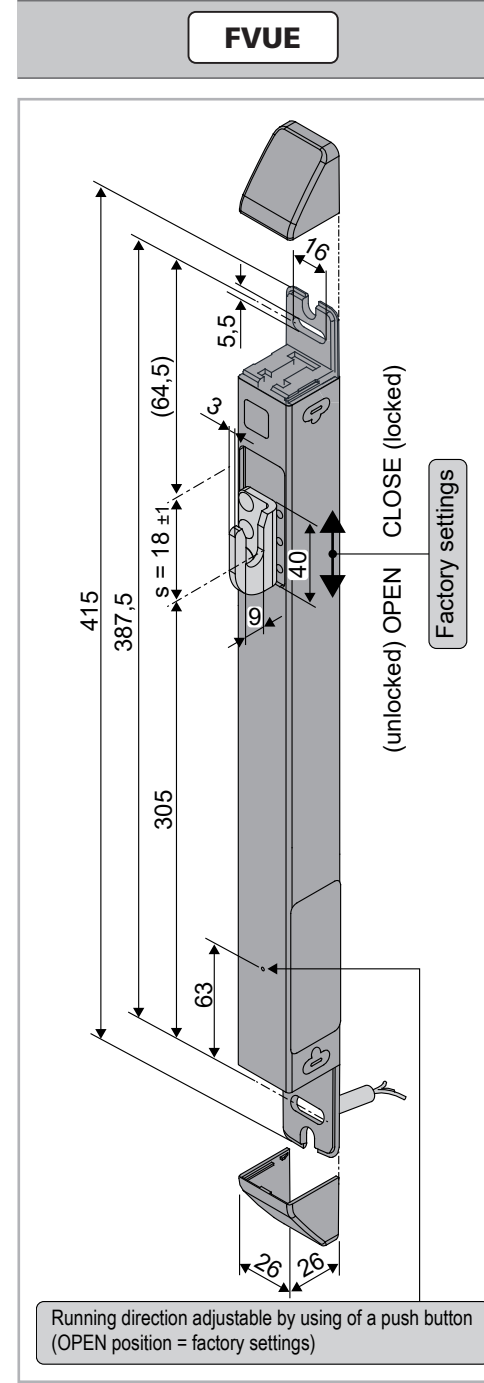
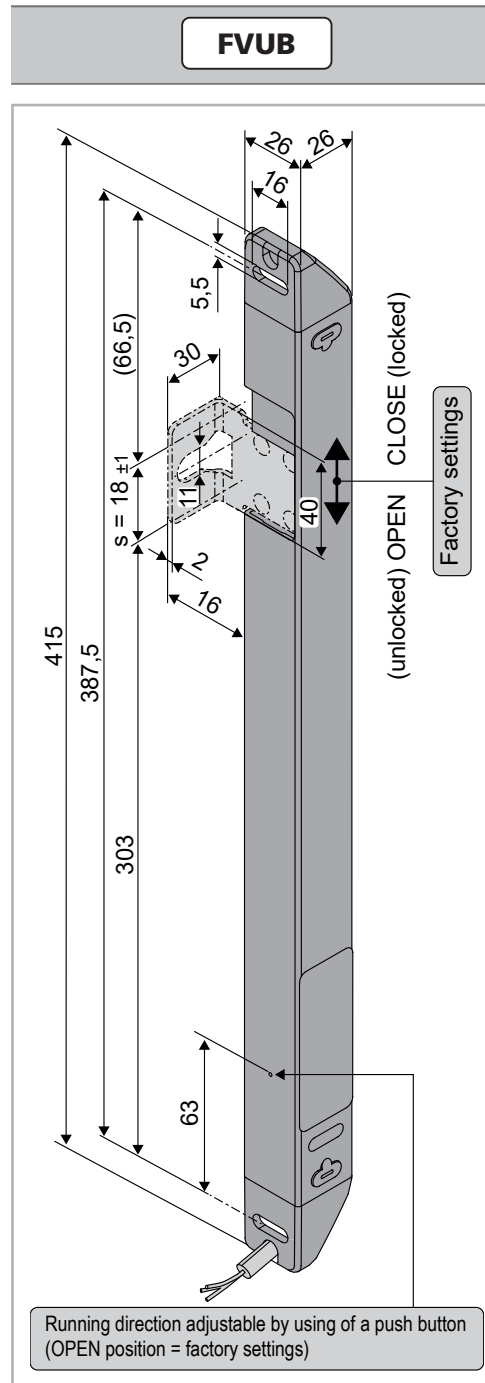
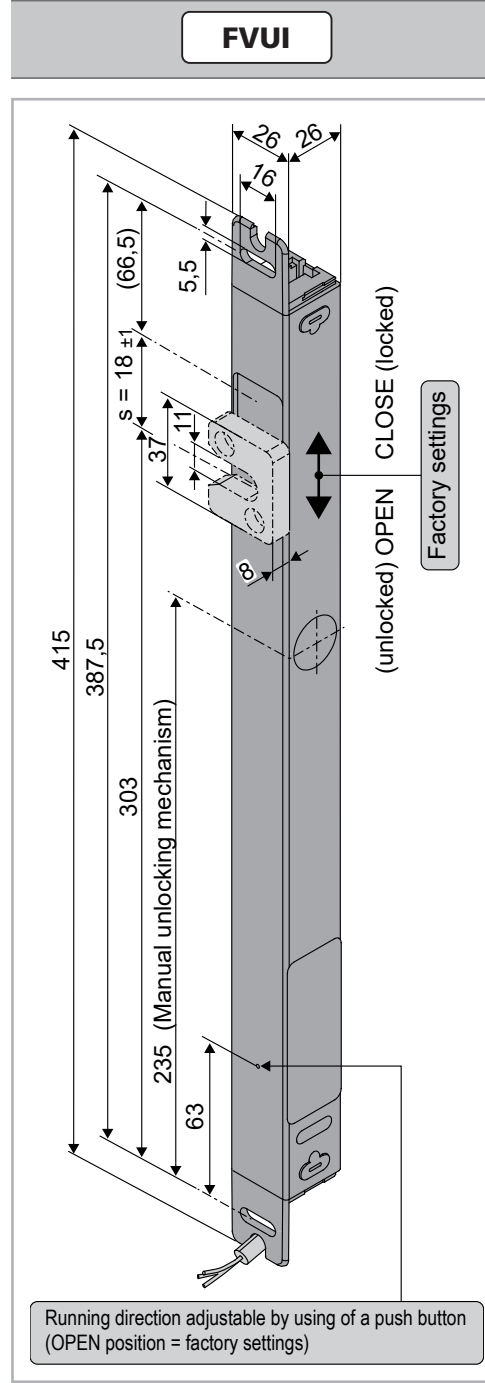
Montage-instructies in acht nemen!
Links naar veiligheidsinstructies, gedetailleerd
montage-instructies en fabrikantenverklaringen:
Gelieve QR-code in te lezen en link naar de
AUMÜLLER-homepage te volgen.

NL



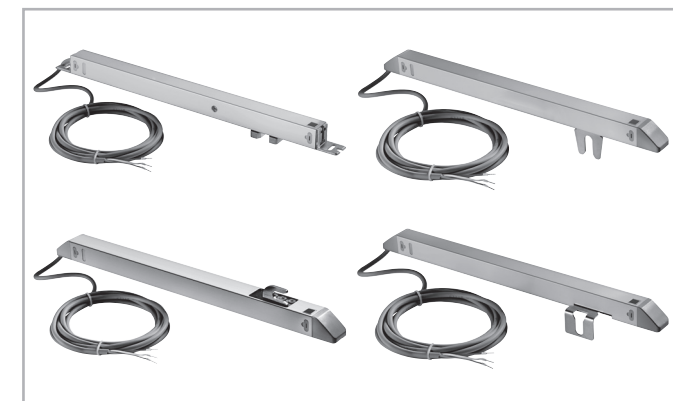
www.aumueller-gmbh.de

AUMÜLLER AUTOMATIC GMBH Tel. +49 8271 8185-0
Gemeindewald 11 Fax +49 8271 8185-250
86672 Thierhaupten info@aumuellergmbh.de
9000029411_V0_2_KW39/21



ASSEMBLY INSTRUCTION FVUx

LOCKING DRIVE FOR WINDOWS
according to Machinery Directive
2006/42/EG (annex VI)



Note the detailed assembly instructions!
Links to safety instructions, detailed assembly instructions, and manufacturer statements:
Please scan in the QR code and follow the link to the **AUMÜLLER** homepage.

EN

Ausführliche Montageanleitung beachten!
Links zu Sicherheitshinweisen, ausführlichen Montage-Anweisungen und Hersteller-Erklärungen:
Bitte QR-Code einlesen und Link zur **AUMÜLLER**-Homepage verfolgen.

DE

Respectez les instructions de montage détaillées !
Liens vers les consignes de sécurité, détaillée instructions de montage et les explications du fabricant:
Veuillez scanner le code QR et suivre le lien vers la page d'accueil de **AUMÜLLER**.

FR

请遵守安全说明!
关于装配说明的链接 (详细的) 和制造商声明
请读取 QR 码并跟踪 **AUMÜLLER** 主页的链接。

CN

Следуйте подробной инструкции по монтажу!
Ссылки на инструкцию по монтажу и на декларации: Пожалуйста, считайте QR-код и перейдите по ссылке на главную страницу **AUMÜLLER**.

RU

Przestrzegać szczegółowej instrukcji montażu!
Link do szczegółowej instrukcji montażu i uruchomienia:
Proszę zeskanować kod QR i otworzyć stronę **AUMÜLLER**.

PL

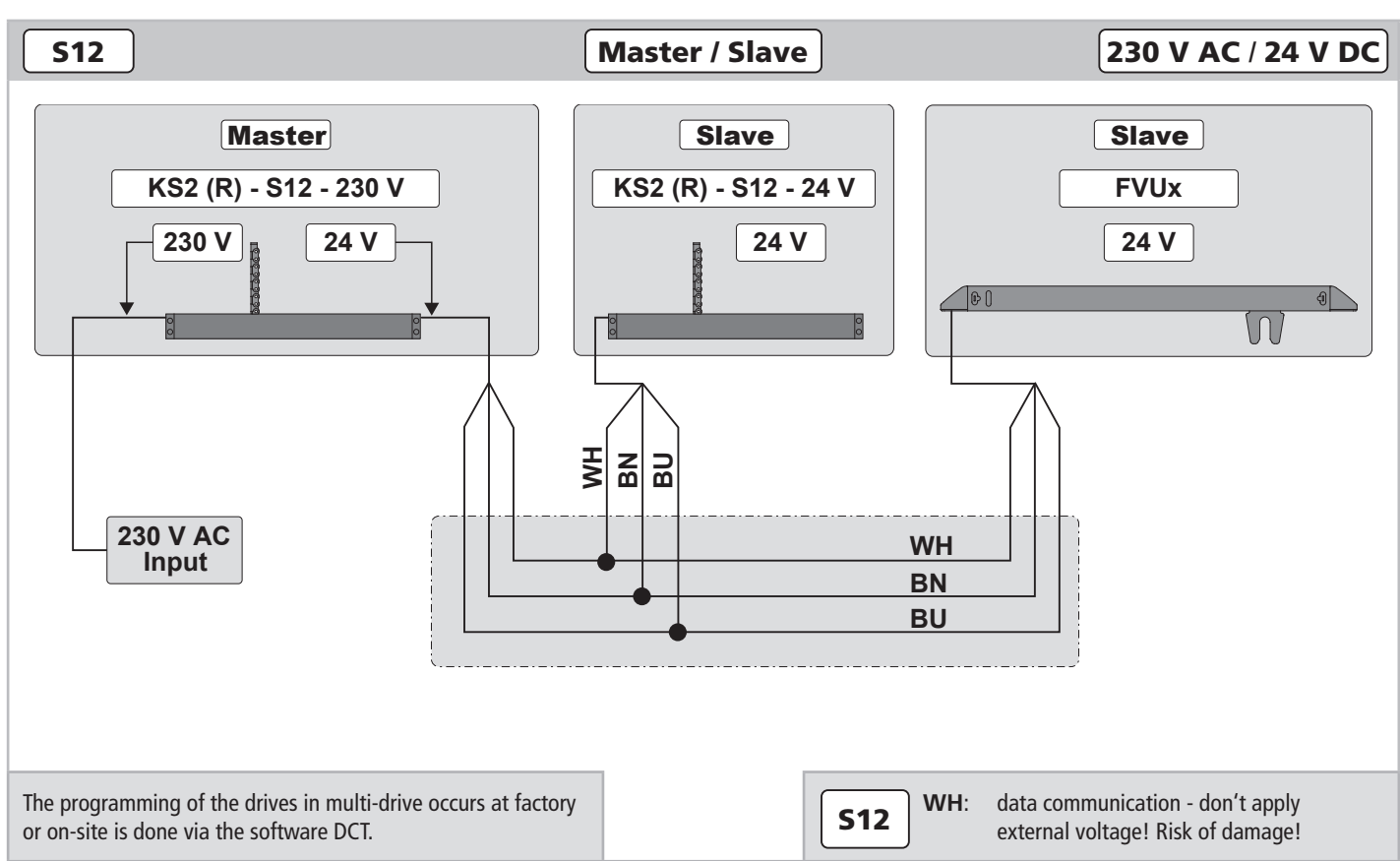
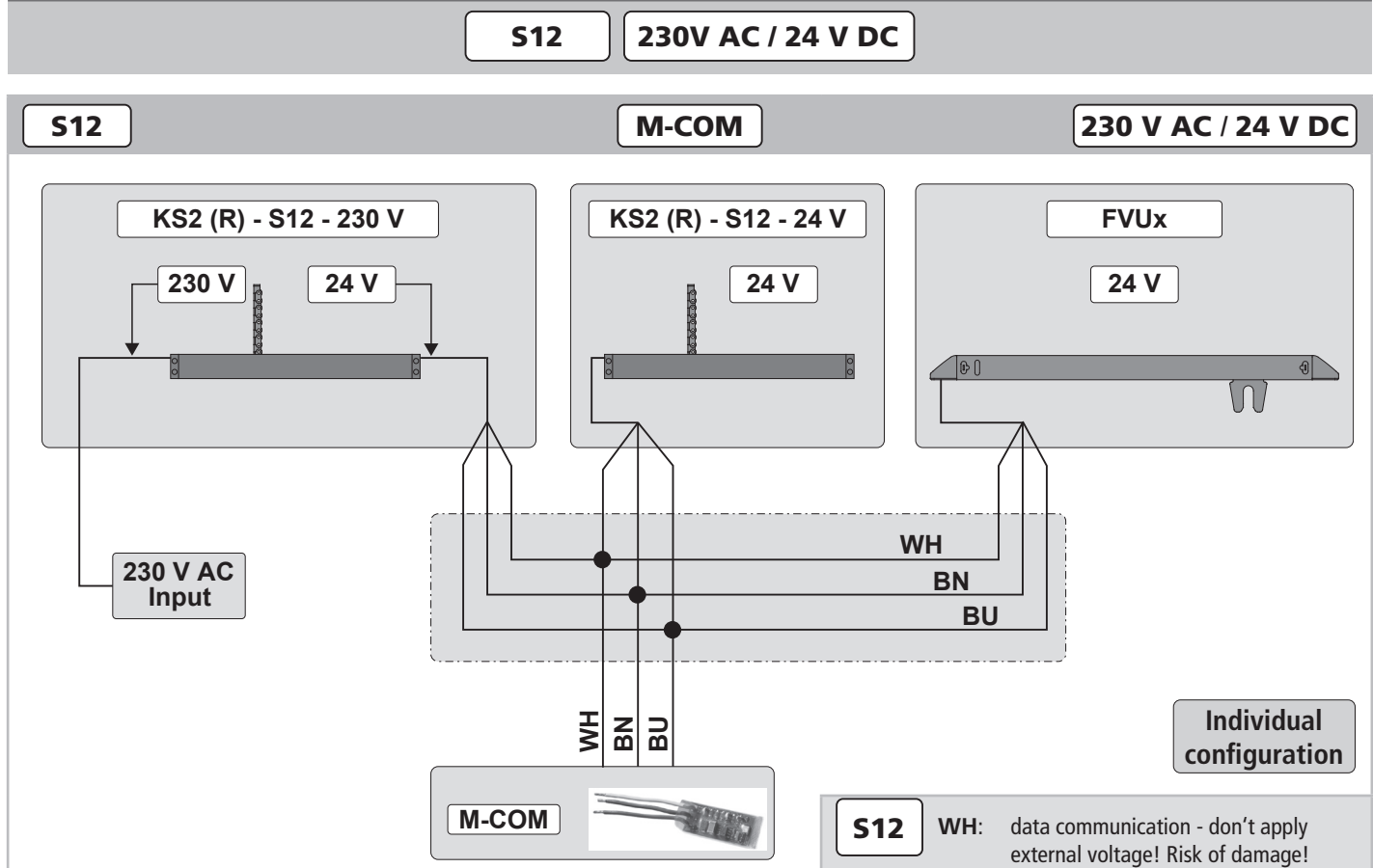
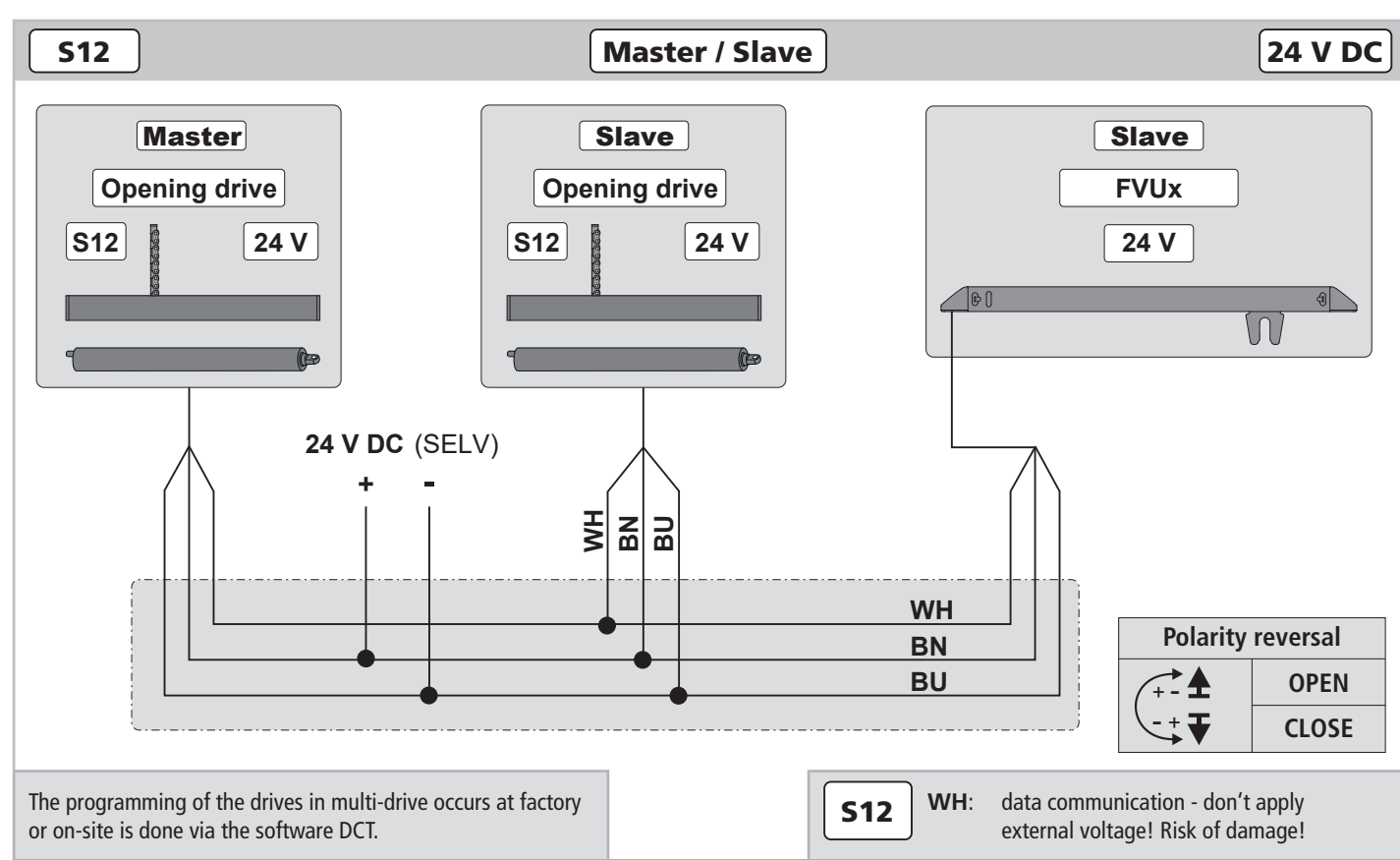
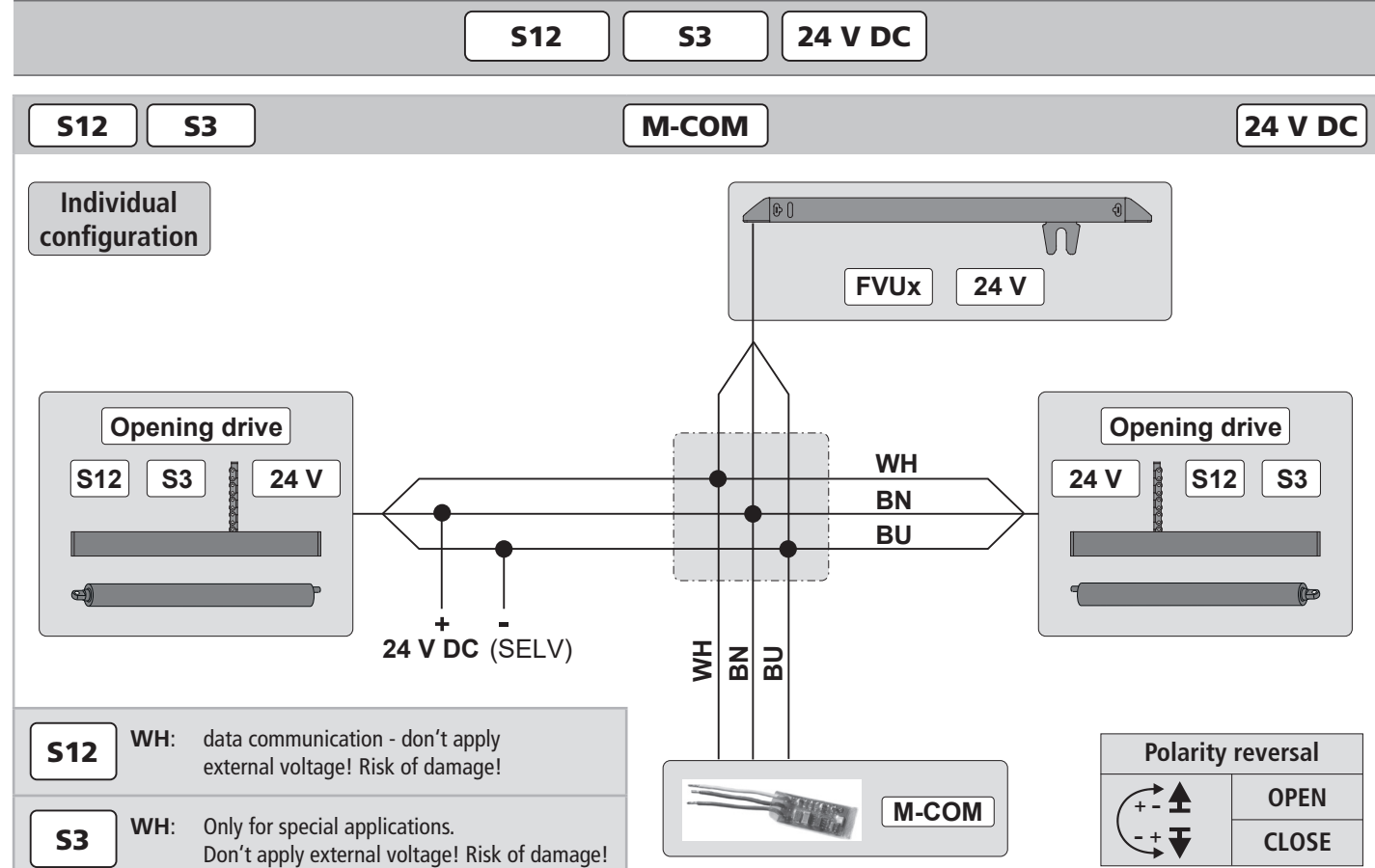
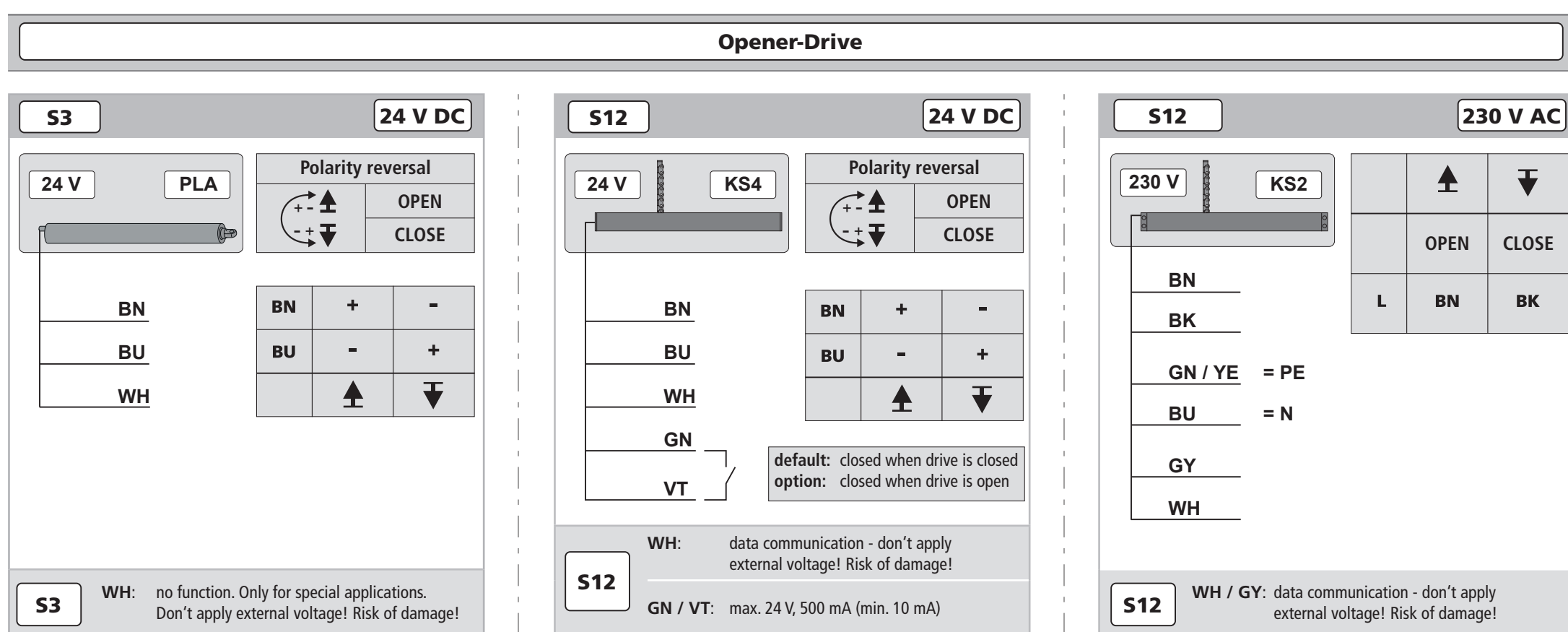
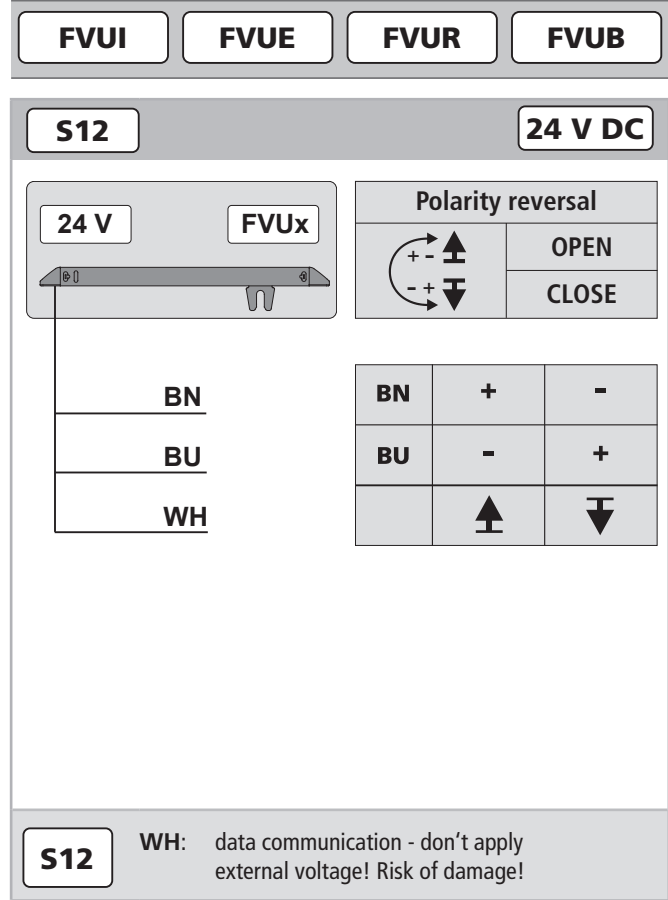
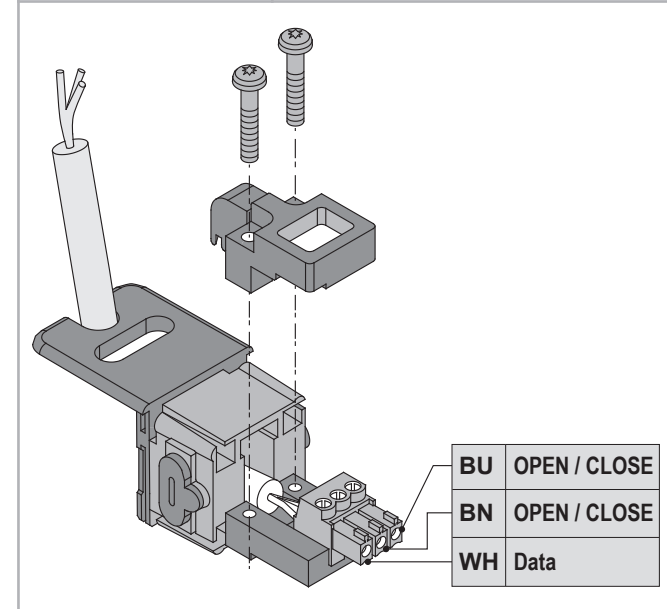
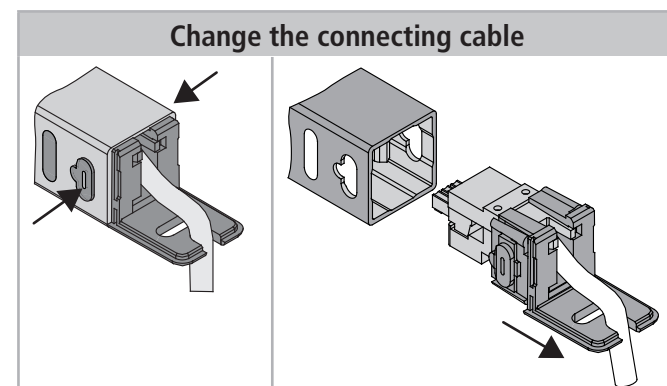
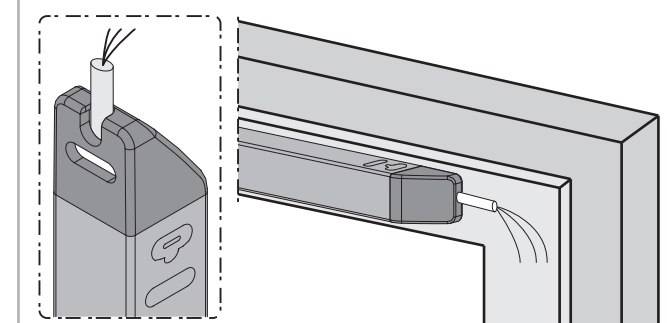
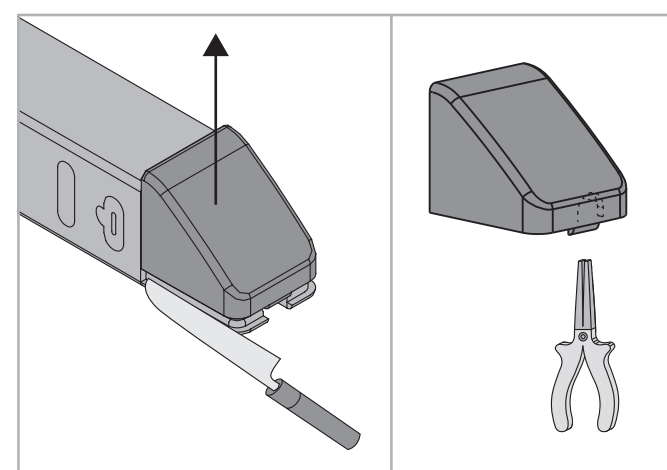
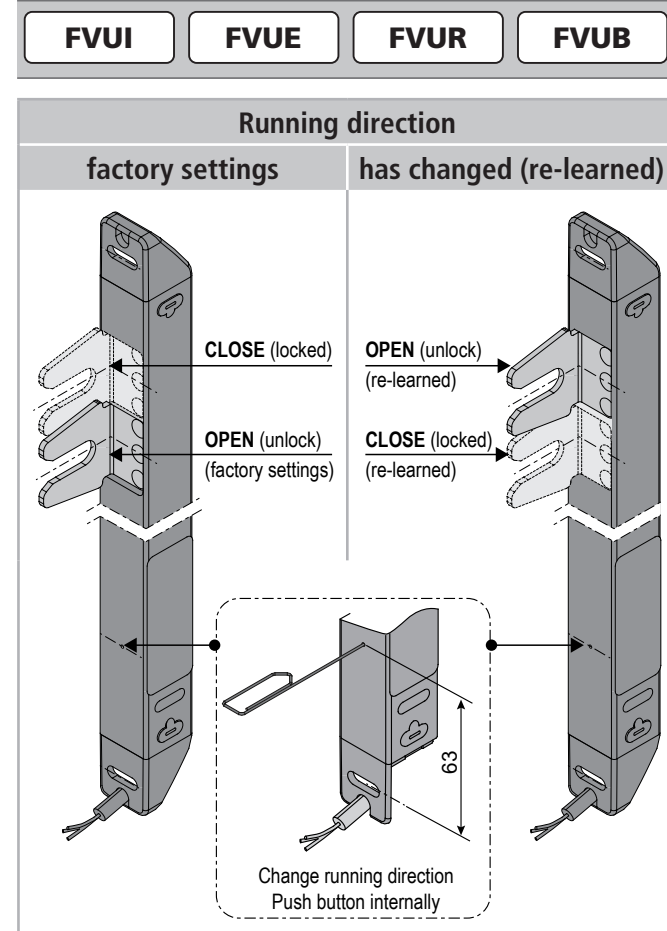
Montage-instructies in acht nemen!
Links naar veiligheidsinstructies, gedetailleerd montage-instructies en fabrikantenverklaringen:
Gelieve QR-code in te lezen en link naar de **AUMÜLLER**-homepage te volgen.

NL



www.aumueller-gmbh.de

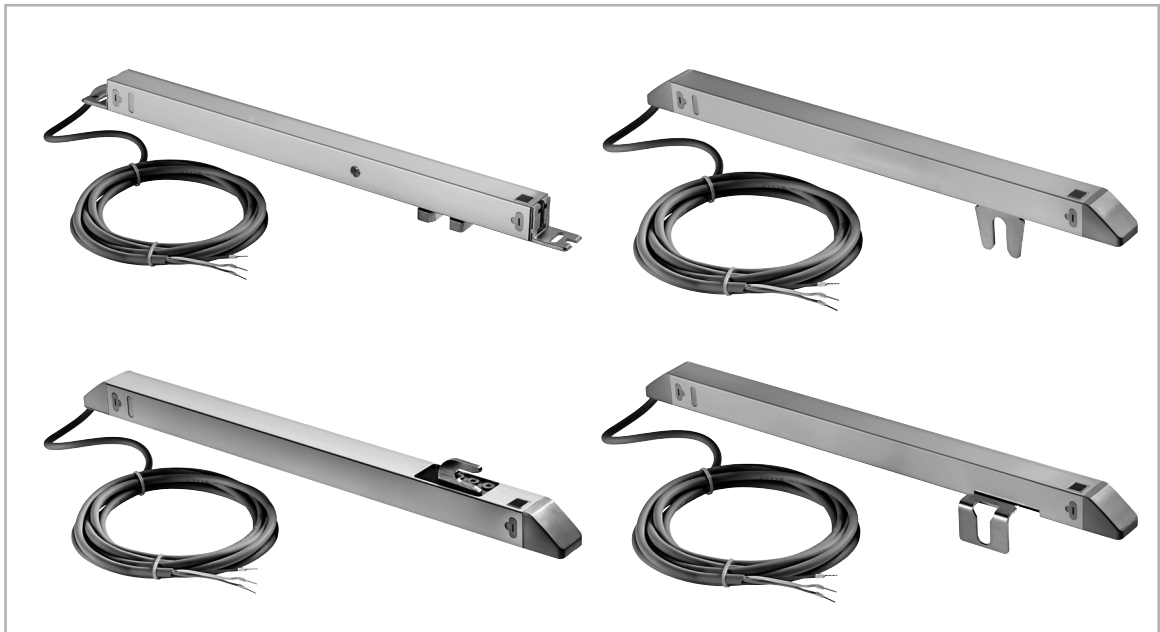
AUMÜLLER AUTOMATIC GMBH Tel. +49 8271 8185-0
Gemeindefeld 11 Fax +49 8271 8185-250
86672 Thierhaupten info@aumuellergmbh.de
9000029411_V0_2_KW39/21



aumüller

Anweisung für Montage und Inbetriebnahme

nach Maschinenrichtlinie 2006/42/EG (Anhang VI)



FVU - FLÜGEL-VERRIEGELUNGSANTRIEBE FÜR FENSTER 

FVUI

FVUR

FVUB

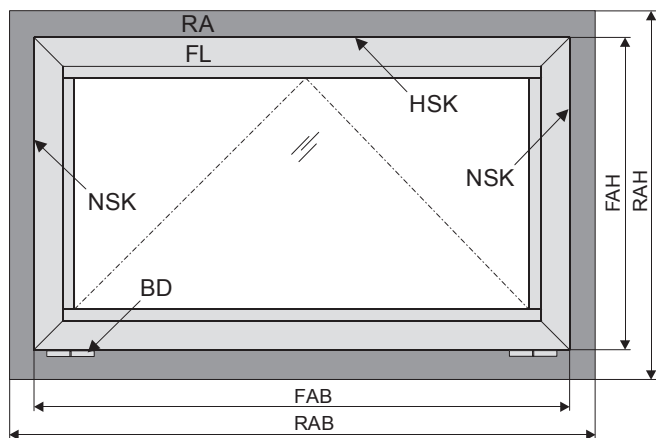
FVUE



01	<ul style="list-style-type: none"> Kürzelbeschreibung Zielgruppen Warn- und Sicherheits-Symbole Bestimmungsgemäße Verwendung Sicherheitshinweise 	3 - 8
02	<ul style="list-style-type: none"> Datenblatt FVUI Datenblatt FVUB- rechts und FVUB-links Datenblatt FVUR Datenblatt FVUE Erläuterungen zum Produkt-Etikett 	9 - 14
03	<ul style="list-style-type: none"> MONTAGE-SCHRITT 1: Bestimmung der Verriegelungspunkte MONTAGE-SCHRITT 2: Prüfung vor der Montage MONTAGE-SCHRITT 2: Montage-Voraussetzung und Montage-Vorbereitung 	15 - 17
04	<ul style="list-style-type: none"> MONTAGE-SCHRITT 3: Bauseitige Montage der Mitnehmer (Riegelplatte) MONTAGE-SCHRITT 4: Ändern der Lauf-Richtung MONTAGE-SCHRITT 5: Montage Öffnerantrieb MONTAGE-SCHRITT 6: Probetrieb vor dem Einbau 	18 - 21
05	<ul style="list-style-type: none"> MONTAGE-SCHRITT 7A: Bohrbilder + Anwendungsbeispiele für FVUI MONTAGE-SCHRITT 7B: Bohrbilder + Anwendungsbeispiele für FVUR MONTAGE-SCHRITT 7C: Bohrbilder + Anwendungsbeispiele für FVUB MONTAGE-SCHRITT 7D: Bohrbilder + Anwendungsbeispiele für FVUE 	22 - 28
06	<ul style="list-style-type: none"> MONTAGE-SCHRITT 8A: Bohrungen gemäß Anbau-Varianten erstellen MONTAGE-SCHRITT 8B: Seitliche Kabelführung (Kabel-Austritt) MONTAGE-SCHRITT 9: Montage FVUI und FVUR und FVUB und FVUE MONTAGE-SCHRITT 10: Anschlusskabel wechseln (Abdeckkappe entfernen) 	29 - 36
07	<ul style="list-style-type: none"> MONTAGE-SCHRITT 11: Probetrieb und Installation mit M-COM MONTAGE-SCHRITT 12: Kabelführung MONTAGE-SCHRITT 13: Elektrischer Anschluss MONTAGE-SCHRITT 14: Zuleitungen von der Zentrale zu den Antrieben MONTAGE-SCHRITT 15: Sicherheit-Prüfung und Probetrieb 	37 - 43
08	<ul style="list-style-type: none"> Hilfe bei Störungen, Reparatur bzw. Instandsetzung Wartung und Veränderung Demontage und Entsorgung Haftung Gewährleistungen und Kundendienst 	44 - 47

Kürzelbeschreibung

Abkürzungsverzeichnis	
Die folgenden Kürzel finden Sie durchgehend in dieser Anweisung. Alle Maßeinheiten in der Anweisung sind, wenn nicht anders vermerkt, in mm. Allgemeintoleranzen nach DIN ISO 2768-m.	
A	Antrieb
AK	Anschlusskabel / Antriebskabel
AP	Abdeckprofil
BD	Band
Fxxx	Flügelbock
FAB	Flügelaußenbreite
FAH	Flügelaußenhöhe
FG	Flügelgewicht
FL	Flügelrahmen
FÜ	Flügelüberschlag
HSK	Hauptschließkante
Kxxx	Konsole
L	Baulänge des Antriebs
MB	Mittelband
NRWG	Natürliche Rauch- und Wärmeabzugsgeräte
NSK	Nebenschließkante
RA	Blendrahmen
RAB	Rahmenaußenbreite
RAH	Rahmenaußenhöhe
RWA	Rauch- und Wärmeabzugsanlage
SL	Schneelast
→	Öffnungsrichtung



Zielgruppe

Diese Anweisung richtet sich an geschultes Fachpersonal und eingewiesene Betreiber von Anlagen für natürlichen Rauchabzug (NRA / RWA) und zur natürlichen Lüftung über Fenster, mit Kenntnissen der Betriebsarten sowie der Rest-Risiken der Anlage.

Warn- und Sicherheits-Symbole in dieser Anweisung:

Die in der Anweisung verwendeten Symbole sind unbedingt zu beachten und haben folgende Bedeutung:

GEFAHR Bei Nichteinhaltung der Warnhinweise führt es zu irreversiblen Verletzungen bzw. zum Tod.

WARNUNG Bei Nichteinhaltung der Warnhinweise kann es zu irreversiblen Verletzungen bzw. zum Tod führen.

VORSICHT Bei Nichteinhaltung der Warnhinweise kann es zu leichten bzw. mittelschweren (reversiblen) Verletzungen führen.

HINWEIS Bei Nichteinhaltung der Warnhinweise kann es zu Sachschäden führen.



Vorsicht / Warnung
Gefahr durch elektrischen Strom.



Vorsicht / Warnung
Quetsch- und Klemmgefahr bei Gerätebetrieb (liegt als Aufkleber dem Antrieb bei).



Achtung / Warnung
Gefahr der Beschädigungen / Zerstörung von Antrieben und / oder Fenster.

WARNUNG Der Errichter einer Maschine „kraftbetätigtes Fenster und Tür“ hat nach der erfolgten Montage und Inbetriebnahme diese Anweisung dem Endanwender zu übergeben. Der Endanwender muss diese Anweisung sicher aufbewahren und im Bedarfsfall verwenden.

WARNUNG Dieses Gerät ist nicht dafür bestimmt, durch Personen (einschließlich Kinder) mit eingeschränkten physischen, sensorischen oder geistigen Fähigkeiten oder mangels Erfahrung und / oder mangels Wissen benutzt zu werden, es sei denn, sie werden durch eine für ihre Sicherheit zuständige Person beaufsichtigt oder erhalten von ihr Anweisungen, wie das Gerät zu benutzen ist. Kinder sollten beaufsichtigt werden, um sicherzustellen, dass sie nicht mit dem Gerät spielen. Reinigung und Benutzerwartung dürfen nicht von Kindern ohne Beaufsichtigung durchgeführt werden.

Bestimmungsgemäße Verwendung

Anwendungsgebiet / Anwendungsbereiche

Dieser Antrieb dient zum elektromotorischen Öffnen und Schließen von Fenstern im Fassaden- und Dachbereich.

Die Hauptaufgabe dieses Produktes ist, in Kombination mit einem Fenster und einer geeigneten externen Steuereinheit, **im Brandfall heißen Rauch und Brandgase abzuführen**, um Menschenleben zu retten und Sachwerte zu schützen. Darüber hinaus kann mit dem elektromotorisch betätigten Fenster und einer geeigneten externen Steuereinheit, **die natürlichen Lüftung** des Gebäudes gewährleistet werden.

HINWEIS

Durch den Anbau des Antriebs an ein bewegliches Fensterelement entsteht ein sogenanntes „kraftbetätigtes Fenster“ welches seinerseits eine Maschine im Sinne der Maschinenrichtlinie 2006/42/EG darstellt.

Bestimmungsgemäße Verwendung

Der Antriebe ist für ortsfeste Montage und Elektroanschluss am Fenster als Teil eines Gebäudes bestimmt.

Der Antrieb ist in Kombination mit einer externen Steuereinheit z.B. von **AUMÜLLER** für den sachgemäßen Gebrauch an einem kraftbetätigten Fenster freigegeben zur:

- Anwendung für natürliche Lüftung mit
 - Einbauhöhe des Antriebs und der Flügelunterkante mindestens 2,5 m über dem Boden, **oder**
 - Öffnungsweite an der HSK des betätigten Elements < 200 mm bei einer gleichzeitigen Geschwindigkeit der HSK in Schließrichtung < 15 mm/s.
- Anwendung als NRWG (Natürliches Rauch- und Wärmeabzugsgerät) nach EN12101-2 ohne Doppelfunktion zur Lüftung.

⚠️ WARNUNG

Eventuelle Gefahrenstellen an Kipp- oder Drehfenstern, deren Nebenschließkanten sich unterhalb 2,5 m Einbauhöhe über Boden befinden, sind unter Berücksichtigung der Steuereinheit und der Nutzung zu beachten!

Als Hersteller sind wir unserer Pflicht und Verantwortung beim Entwickeln, Fertigen und Inverkehrbringen von sicheren Fensterantrieben durchaus bewusst und setzen diese konsequent um. Letztendlich haben wir aber keinen direkten Einfluss auf den Einsatz unserer Antriebe. Daher weisen wir vorsorglich auf folgendes hin:

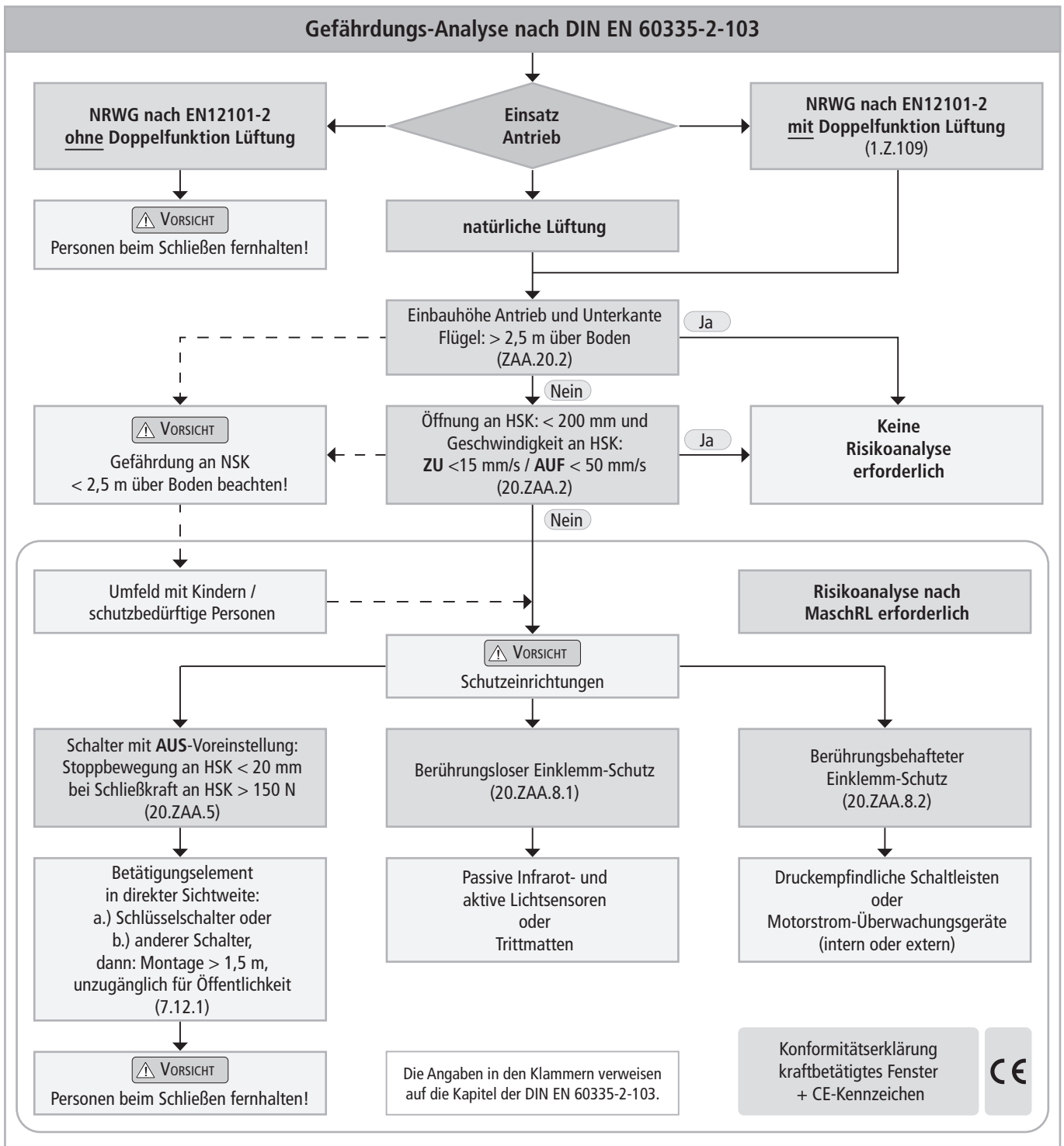
- Der **Bauherr oder sein Erfüllungsgehilfe** (Architekt, Fachplaner) **sind verpflichtet**, bereits **in der Planungsphase** die von einem kraftbetätigten Fenster durch seine Nutzung, Einbaulage, Öffnungsparameter sowie durch die vorgesehene Montageart und externe Steuereinrichtung ausgehende **Gefährdung von Personen zu beurteilen und notwendige Schutzmaßnahmen auszuschreiben**.
- Der **Errichter / Hersteller** der Maschine „kraftbetätigtes Fenster“, **muss** die vorgesehenen Schutzmaßnahmen am Einbauort **umsetzen**, oder falls nicht ausgeschrieben **diese eigenständig ermitteln** und eventuell verbleibende **Rest-Risiken** erfassen bzw. **minimieren**.

Notwendigkeit einer Risikobeurteilung am Einbauort aufgrund der vernünftigerweise vorhersehbaren Fehlanwendung.

Beim Einsatz des kraftbetätigten Fensters **für natürliche Lüftung ist eine Risikobeurteilung nach der Maschinenrichtlinie 2006/42/EG** unter folgenden Bedingungen zwingend erforderlich:

- Einbauhöhe des Antriebs oder der HSK < 2,5 m über Boden **und** einer der folgenden Bedingungen:
- Öffnungsweite an der HSK > 200 mm, **oder**
- Schließgeschwindigkeit an der HSK > 15 mm/s, **oder**
- Öffnungsgeschwindigkeit an der HSK > 50 mm/s, **oder**
- Schließkraft an der HSK > 150 N

Bei der Risikoanalyse kann nach folgendem Ablaufschema vorgegangen werden, welches auch die Schutzmaßnahmen nach EN 60335-2-103/2016-05 beinhaltet.



Flügeldaten

Fassade: Kipp-, Klapp-, Dreh-Fenster.
 Dach: Dachfenster / Lichtkuppeln.
 Öffnungsrichtung: einwärts / auswärts öffnend.
 Profilmaterial: Aluminium, Stahl, Kunststoff oder Holz.

Bei der Prüfung der Antriebe auf Übereinstimmung mit den Anforderungen am Einsatzort sind folgende Punkte zu beachten:

- Flügelgesamtgewicht (Glas + Rahmen),
- Flügelgröße (FAB x FAH),
- Antriebskraft und Hub,
- Montageplatz am Blend- und Flügelrahmen.

Sicherheitshinweise



Für die Sicherheit von Personen ist es wichtig, diesen Anweisungen Folge zu leisten. Diese Anweisungen sind über die gesamte Lebensdauer der Produkte sorgfältig aufzubewahren.



**Quetsch- und Klemmgefahr!
Fenster kann automatisch schließen!**

Beim Schließen und Öffnen stoppt der Antrieb bei Überlast über die im Antrieb integrierte Lastabschaltung.

Die Druckkraft reicht auf jeden Fall aus, um bei Unachtsamkeit Finger zu zerquetschen.

Anwendungsbereich

Der Antrieb ist ausschließlich gemäß seiner bestimmungsgemäßen Verwendung einzusetzen. Weitere Anwendungen beim Hersteller oder dessen autorisierten Händler erfragen.



Den Antrieb nicht für anderweitige Anwendungen missbrauchen! Kinder nicht mit dem Antrieb oder dessen Regel- und/oder Steuereinrichtungen einschließlich Fernsteuerung spielen lassen!

Immer prüfen, ob die Anlage den aktuellen gesetzlichen Bestimmungen entspricht. Besonders zu beachten sind Öffnungsweite, Öffnungsfläche, Öffnungszeit und Öffnungsgeschwindigkeit des Fensters, Temperaturbereich der Antriebe / externen Geräte und Kabel sowie der Querschnitt der Anschlussleitungen in Abhängigkeit von Leitungslänge und Stromaufnahme.



Alle Geräte sind dauerhaft vor Schmutz und Feuchtigkeit zu schützen, sofern der Antrieb nicht ausdrücklich für die Anwendung in Feuchtbereichen geeignet ist (vgl. technische Daten).

Montage

Diese Anweisung richtet sich an fachkundige und sicherheitsbewusste Elektroinstallateure und / oder Fachpersonal mit Kenntnissen der elektrischen und mechanischen Antriebs-Montage.



Der sichere Betrieb, das Vermeiden von Personen- und Sachschaden sowie von Gefahren sind nur bei sorgfältiger Montage und Einstellung nach dieser Montageanweisung gegeben.

Alle Maßangaben für die Montage sind am Einbauort eigenverantwortlich zu prüfen und ggf. anzupassen. Die Anschlussbelegung, die zulässigen Anschlusswerte (vgl. Typenschild) und Leistungsgrenzen (vgl. techn. Daten) sowie die Montage- und Installationshinweise des Antriebs sind genau zu beachten und einzuhalten!



Niemals 24 V DC-Antriebe an 230 V AC Netzspannung anschließen!
Lebensgefahr!

Bei der Montage und Bedienung nicht in den Fensterfalz oder in das laufende Ausstellelement (Kette bzw. Spindel) greifen! Sicherstellen, dass ein Einschließen von Personen zwischen dem angetriebenen Fensterteil und den umgebenden festen Bauteilen (z.B. Wand) aufgrund der Einbaulage und der Öffnungsbewegung des Fensterflügels verhindert wird.

Befestigungsmaterial

Das benötigte Befestigungsmaterial ist auf den Antrieb und die auftretende Belastung abzustimmen und wenn nötig zu ergänzen.



Vor dem Einbau des Antriebs ist zu prüfen, ob der Fensterflügel in gutem mechanischem Zustand ist, gewichtsmäßig ausgeglichen ist und sich leicht öffnen und schließen lässt!

Gefahrenbereiche durch Quetsch- und Scherstellen

<p>Dreh- / Wendefenster</p>	<p>Kipp- / Schwingfenster</p>	<p>Dachfenster / Lichtkuppeln</p>	<p>Lamellenfenster</p>
<p>○ Gefahrenbereiche: Quetsch- und Scherstellen nach DIN EN 60335-2-103</p>			

Quetsch- und Scherstellen

Um einer Verletzung vorzubeugen, sind **Quetsch- und Scherstellen** zwischen Fensterflügel und Blendrahmen, **bis zu einer Einbauhöhe von 2,5 Meter über dem Boden**, durch geeignete Maßnahmen **gegen Einklemmen abzusichern**. Das kann z.B. durch berührungsbehafte oder berührungslose Einklemm-Schutzeinrichtungen erfolgen, die bei Berührung oder Unterbrechung durch eine Person, die Bewegung zum Stillstand bringen. Bei Kräften größer 150 N an der Hauptschließkante, muss die Bewegung innerhalb von 20 mm stoppen. Ein Warnzeichen am Öffnungselement muss deutlich darauf hinweisen.

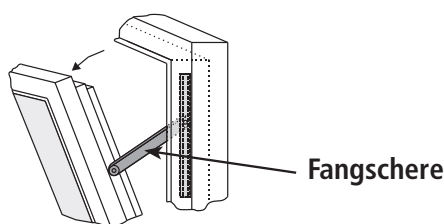
Unbeabsichtigtes oder selbständiges Öffnen oder Herunterfallen

Fensterflügel sind so aufzuhängen bzw. zu führen, dass beim Ausfall eines Aufhängungselements ein Abstürzen / Herabschlagen oder unkontrolliertes Bewegen konstruktiv vermieden wird, z.B. durch doppelte Aufhängungen, Sicherheitsscheren, Fangvorrichtungen.

Bei Kippfenstern sind Fangscheren oder vergleichbare Vorrichtungen vorzusehen, die Schaden und Personengefährdung durch unsachgemäße Montage und Handhabung verhindern. Die Fangscheren sind mit dem Öffnungshub des Antriebs (vgl. technische Daten) abzustimmen, um eine Blockade zu vermeiden. Die Öffnungsweite der Fangschere muss größer als der Antriebshub sein.



Der bewegliche Fensterflügel ist gegen unbeabsichtigtes oder selbständiges Öffnen sowie gegen Herunterfallen zu sichern.



Leitungsverlegung und elektrischer Anschluss

Das Verlegen bzw. Installieren von elektrischen Leitungen und Anschlüssen darf nur durch Fachfirmen erfolgen. Niemals die Antriebe, Steuerungen, Bedienelemente und Sensoren an Betriebsspannungen und Anschlüssen entgegen den Vorgaben der Hersteller betreiben.

Bei der Installation sind alle einschlägigen Vorschriften zu beachten, insbesondere:

- VDE 0100 Errichten von Starkstromanlagen bis 1000 V
- VDE 0815 Installationskabel und - / leitungen
- Muster-Leitungs-Anlagenrichtlinie (MLAR).



Für den Antrieb sind allpolige Trennvorrichtungen in die festverlegte elektrische Installation oder die externe Steuereinrichtung einzubauen. Die Netzzuleitungen 230 V / 400 V AC sind bauseitig separat abzusichern!



24V DC Antriebe dürfen nur an Energieversorgungsquellen angeschlossen werden, die den SELV Vorgaben entsprechen.

HINWEIS

Bei Tandem / Mehrfachbetrieb von in Reihe geschalteten Antrieben ist der Querschnitt des Anschlusskabels abhängig von der Gesamtstromaufnahme des Antriebsverbundes eigenverantwortlich zu prüfen.

Beschädigte Netzzuleitungen von Antrieben mit Steckverbindern, dürfen nur durch den Hersteller, seinen Kundendienst oder qualifiziertes Fachpersonal ersetzt werden!



Netzanschlussleitungen, die fest mit dem Antriebsgehäuse verbaut sind, können nicht ersetzt werden. Bei Beschädigung der Leitung ist das Gerät zu verschrotten!

Die Kabelarten, Leitungslängen und -querschnitte sind gemäß den technischen Angaben des Herstellers zu wählen. Die Kabeltypen sind ggf. mit den dafür zuständigen örtlichen Behörden und Energieversorgungsunternehmen abzustimmen. Schwachstromleitungen (24 V DC) sind getrennt von Starkstromleitungen zu verlegen. Flexible Leitungen dürfen nicht unterputz verlegt werden. Freihängende Leitungen sind mit Zugentlastungen zu versehen.

Leitungen müssen so verlegt sein, dass diese im Betrieb weder abgeschert, noch verdreht oder abgeknickt werden. Antriebsleitungen, die in geschlossenen Fensterprofilen verlegt werden, müssen durch Isolierschläuche mit einer angemessenen Temperaturbeständigkeit geschützt sein. Die Durchgangsbohrungen sind mit Kabeltüllen zu versehen!



Klemmstellen sind auf festen Sitz der Schraubverbindungen und Kabelenden zu prüfen. Die Zugänglichkeit der Abzweigboxen, Klemmstellen und externen Antriebssteuerungen für Wartungsarbeiten ist sicherzustellen.

Inbetriebnahme, Betrieb und Wartung

Nach der Installation und nach jeder Veränderung im Aufbau sind alle Funktionen durch einen Probelauf zu prüfen. Es ist sicherzustellen, dass der Antrieb und Flügel richtig eingestellt sind und Sicherheitssysteme, falls vorhanden, richtig funktionieren. **Nach Fertigstellung der Anlage ist der Endanwender in alle wichtigen Bedienschritte einzuweisen.** Er muss ggf. auf verbleibende Restrisiken / Gefahren hingewiesen werden.

Der Endanwender ist über den bestimmungsgemäßen Gebrauch der Antriebe und ggf. über die Sicherheitshinweise aufzuklären. Er muss besonders darauf hingewiesen werden, dass keine zusätzlichen Kräfte - außer Druck und Zug in Öffnungs- bzw. Schließrichtung des Flügels - auf die Spindel, Kette oder den Hebel des Antriebs einwirken dürfen.

HINWEIS Warnschilder anbringen!

Beim ordnungsgemäßen Zusammenbau von Antrieben mit Befestigungselementen an ein Fenster sowie dessen Anschluss an eine externe Steuereinheit sind die Schnittstellen zu beachten, die sich aus den mechanischen und elektrischen Leistungsmerkmalen der Einzelteile ergeben.

Andere Personen müssen vom Fensterflügel entfernt gehalten werden, wenn ein Schalter mit Aus-Voreinstellung (Taster) betätigt wird oder wenn sich ein Fenster schließt, das durch ein Rauch- und Wärmeabzugssystem geöffnet wurde!

 **VORSICHT**

Das Betätigungselement von Schaltern mit Aus-Voreinstellung muss in direkter Sichtweite vom Fenster, aber entfernt von sich bewegenden Teilen angebracht sein; falls es kein Schlüsselschalter ist, muss es in einer Höhe von mindestens 1,5 m und unzugänglich für die Öffentlichkeit angebracht sein!

 **VORSICHT**

Kinder nicht mit Regel- oder Steuereinrichtungen spielen lassen und Fernbedienungen außerhalb der Reichweite von Kindern halten!

 **VORSICHT**



Der Antrieb muss während der Reinigung, der Instandhaltung und beim Austausch von Teilen von seiner Stromversorgung all-polig getrennt werden und gegen unbeabsichtigtes Wiedereinschalten gesichert sein.

 **WARNUNG**

Antrieb bzw. Fensterflügel nicht betätigen, wenn Reparatur- oder Einstellarbeiten durchgeführt werden müssen!

Ersatzteile, Befestigungen und Steuerungen

Der Antrieb ist nur mit Steuereinrichtungen vom gleichen Hersteller zu betreiben. Bei Verwendung von Fremdfabrikaten erlischt die Herstellerhaftung, Gewähr- und Serviceleistung. Für Befestigungen oder Erweiterungen sind ausschließlich Original-Ersatzteile des Herstellers zu verwenden.

Umgebungsbedingungen

Das Produkt darf weder Stößen oder Stürzen, noch Schwingungen, Feuchtigkeit, aggressiven Dämpfen oder anderen schädlichen Umgebungen ausgesetzt werden, außer es ist für eine oder mehrere dieser Umgebungsbedingungen vom Hersteller freigegeben.

- **Betrieb:**
 Umgebungstemperatur: -5 °C ... +60°C
 Relative Luftfeuchtigkeit: < 90% bis 20°C;
 < 50% bis 40°C;
 keine Kondensatbildung

HINWEIS Temperaturbereich beim Einbau beachten!

Wir empfehlen den Einbau von Wind/ Regen-Sensoren, um witterungsbedingte Schäden an Antrieben, Fenstern und Gebäuden durch geöffnete Fensterflügel zu vermeiden.

HINWEIS

- **Transport / Lagerung:**
 Lagertemperatur: -5°C ... +40°C
 Relative Luftfeuchtigkeit: < 60%

Unfallverhütungsvorschriften und berufsgenossenschaftliche Richtlinien

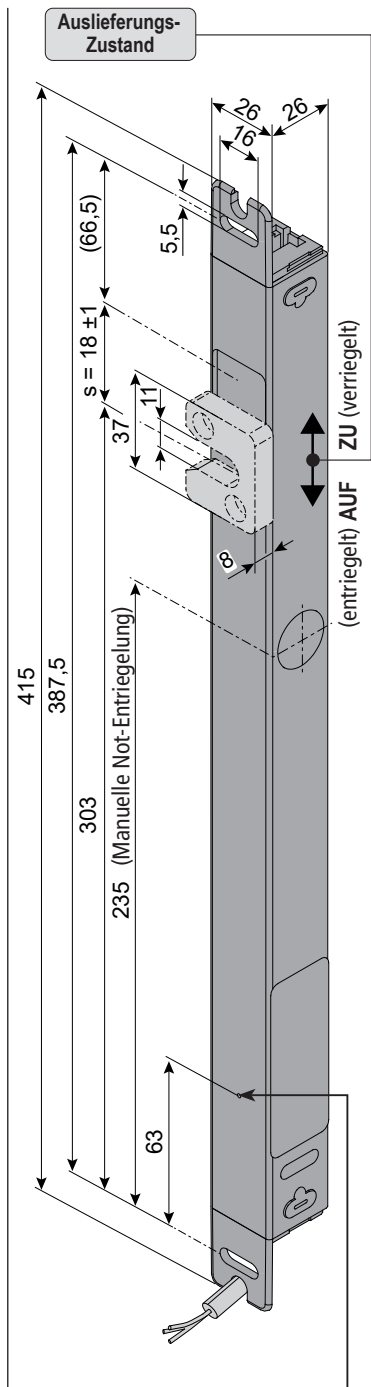
Bei Arbeiten an, im oder auf einem Gebäude oder Gebäudeteil sind die Vorgaben und Hinweise der jeweiligen Unfallverhütungsvorschriften (UVV) und berufsgenossenschaftlichen Richtlinien (BGR / ASR) zu beachten und einzuhalten.

Konformitäts- und Einbau-Erklärung

Der Antrieb ist gemäß den europäischen Richtlinien hergestellt und geprüft. Entsprechende Konformitäts- und Einbau-Erklärung liegen vor.

Wenn der Antrieb abweichend von der bestimmungsgemäßen Verwendung betrieben wird, ist für das Gesamtsystem kraftbetätigtes Fenster eine Risikobeurteilung durchzuführen und eine Konformitätserklärung nach Maschinenrichtlinie 2006/42/EG auszustellen.

Datenblatt FVUI



Lauf-Richtung einstellbar
mittels Taster
(AUF-Position = Auslieferungszustand)

- Anwendung: Lüftung, RWA, ferralux®-NRWG
- Aufliegende oder profil-integrierte Montage
- Riegelplatte (8 mm) oder optional Riegelplatte (6 mm)
- Verriegelungsposition wählbar
- Manuelle Not-Entriegelung
- Laufrichtung einstellbar

Optionen

- Programmierung von Sonderfunktionen

- M-COM taugliche integrierte Regelelektronik und Folgesteuerung für Antriebe in Ausführung S3 / S12
 - Folgesteuerung über Kommunikationsader, sternförmige Verdrahtung mit Antrieben, Antriebsstrom läuft nicht über FVUI

Technische Daten

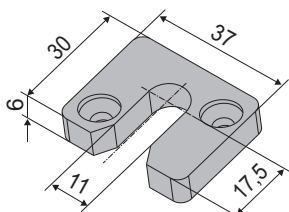
U_N	Bemessungsspannung	24V DC (19V ... 28V)
I_N	Bemessungsstrom	0,6 A
I_A	Abschaltstrom	~ 1,0 A
P_N	Bemessungsaufnahme	15 W
DC	Einschaltdauer	5 Zyklen (ED 30 % - ON: 3 min./OFF: 7 min.)
	Schutzart	IP 32
	Umgebungstemperatur	-5 °C ... +60 °C
F_A	Schubkraft max.	~ 600 N
F_L	Losbrechkraft max.	~ 1000 N
F_H	Zuhaltekraft max.	1.500 N
t	Laufzeit	~ 5,0 s
s	Hub	~ 18 mm (± 1)
	Anschlusskabel	Halogenfrei, grau ø 6,2 mm, 3 x 0,5 mm ² , ~ 3 m
	Mitnehmer	Zinkdruckguss
	Gehäuse	Aluminium (E6/C-0)
L, (BxH)	Abmessung	L = 415 mm, 26 x 26 mm (B x H)
	Emissions-Schalldruckpegel	≤ 70 dB (A)

Bestelldaten

s [mm]	L [mm]	Version	Farbe	VE/Stck.	Art.-Nr.
18	415	FVUI	E6/C-0	1	515910

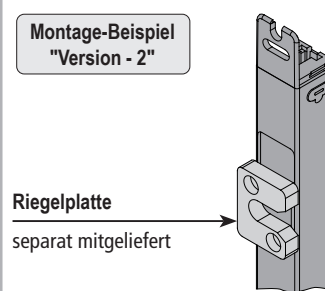
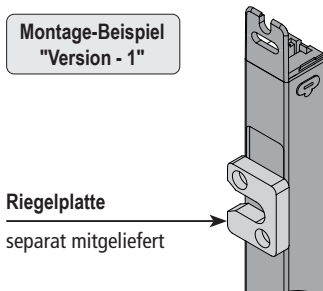
Zubehör (separate Bestellung)

Riegelplatte B31 (optional)
Art.-Nr.: 515911
Werkstoff: Zinkdruckguss
Riegelplatte 6 mm bei geringem Falzraum

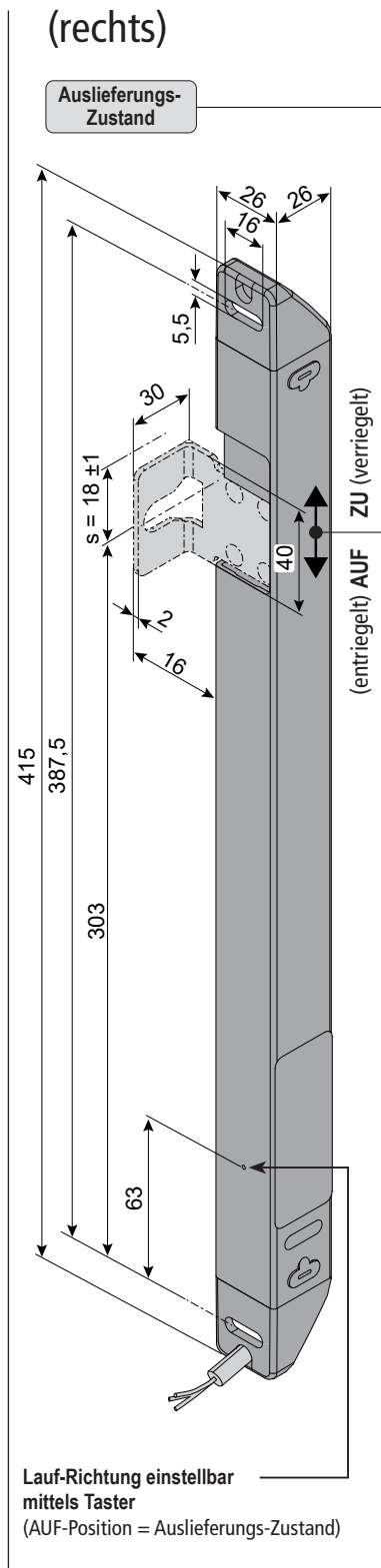


Anbau-Möglichkeiten der Riegelplatte

Riegelplatte wird separat mitgeliefert (optionale Montage möglich)



02



- Anwendung: Lüftung, RWA, ferralux®-NRWG
- Aufliegende Montage an der Haupt-/Nebenschließkante (HSK / NSK) der Blendrahmen (RM) einwärts öffnender Flügel
- Platzbedarf 28 mm
- Flügel-Verriegelungsantrieb für vorhandene Riegelstange
- Laufrichtung einstellbar

Optionen

- Mitnehmer objekt-/profilspezifisch anpassbar

- M-COM taugliche integrierte Regelelektronik und Folgesteuerung für Antriebe in Ausführung S3 / S12
 - Folgesteuerung über Kommunikationsader, sternförmige Verdrahtung mit Antrieben, Antriebsstrom läuft nicht über FVUB

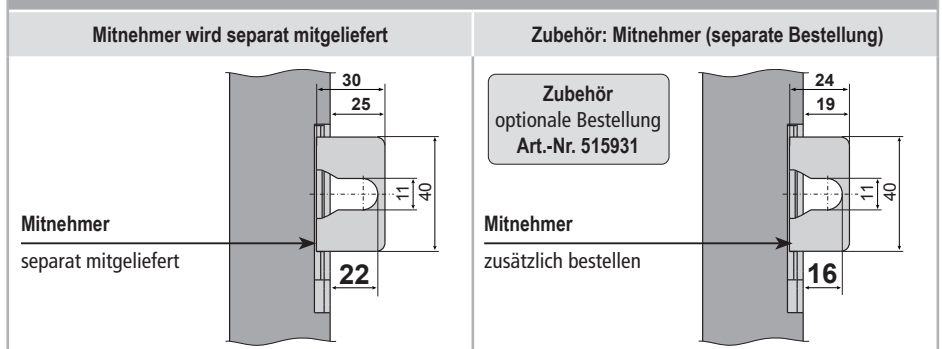
Technische Daten

U_N	Bemessungsspannung	24V DC (19V ... 28V)
I_N	Bemessungsstrom	0,6 A
I_A	Abschaltstrom	~ 1,0 A
P_N	Bemessungsaufnahme	15 W
DC	Einschaltdauer	5 Zyklen (ED 30 % - ON: 3 min./OFF: 7 min.)
	Schutzart	IP 32
	Umgebungstemperatur	-5 °C ... +60 °C
F_A	Schubkraft max.	~ 600 N
F_L	Losbrechkraft max.	~ 1000 N
F_H	Zuhaltekraft max.	1.500 N
t	Laufzeit	~ 5,0 s
s	Hub	~ 18 mm (± 1)
	Anschlusskabel	Halogenfrei, grau $\varnothing 6,2$ mm, 3 x 0,5 mm ² , ~ 3 m
	Mitnehmer	Edelstahl
	Gehäuse	Aluminium (E6/C-O)
L, (BxH)	Abmessung	L = 415 mm, 26 x 26 mm (B x H)
	Emissions-Schalldruckpegel	≤ 70 dB (A)

Bestelldaten

s [mm]	L [mm]	Version	Farbe	VE/Stck.	Art.-Nr.
18	415	FVUB R	E6/C-O	1	515930

Anbau-Maße der Mitnehmer



Datenblatt FVUB L

- Anwendung: Lüftung, RWA, ferralux®-NRWG
- Aufliegende Montage an der Haupt-/Nebenschließkante (HSK / NSK) der Blendrahmen (RM) einwärts öffnender Flügel
- Platzbedarf 28 mm
- Flügel-Verriegelungsantrieb für vorhandene Riegelstange
- Laufrichtung einstellbar

Optionen

- Mitnehmer objekt-/profilspezifisch anpassbar

- M-COM taugliche integrierte Regelelektronik und Folgesteuerung für Antriebe in Ausführung S3 / S12
 - Folgesteuerung über Kommunikationsader, sternförmige Verdrahtung mit Antrieben, Antriebsstrom läuft nicht über FVUB

Technische Daten

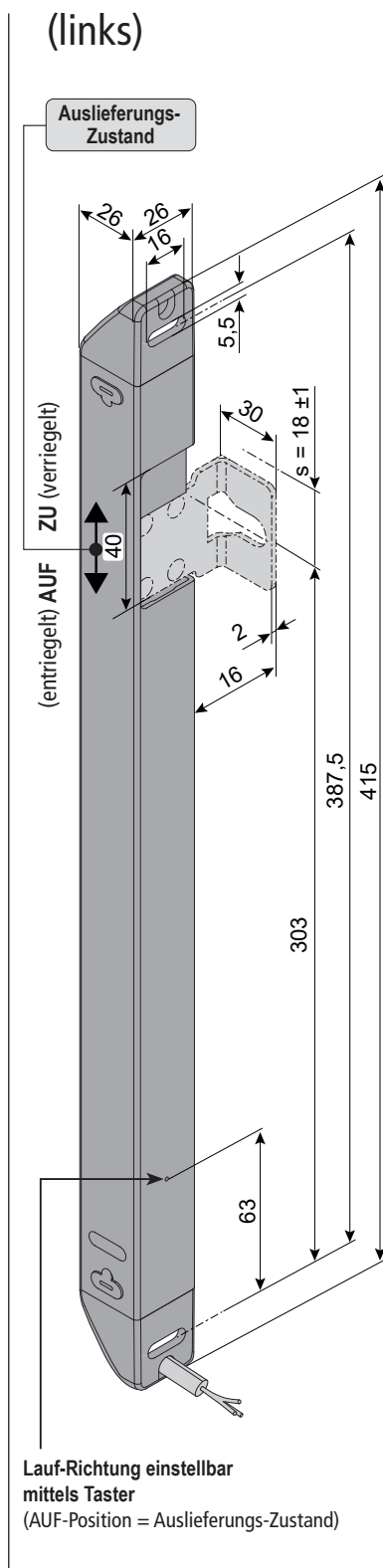
U_N	Bemessungsspannung	24V DC (19V ... 28V)
I_N	Bemessungsstrom	0,6 A
I_A	Abschaltstrom	~ 1,0 A
P_N	Bemessungsaufnahme	15 W
DC	Einschaltdauer	5 Zyklen (ED 30 % - ON: 3 min./OFF: 7 min.)
	Schutzart	IP 32
	Umgebungstemperatur	-5 °C ... +60 °C
F_A	Schubkraft max.	~ 600 N
F_L	Losbrechkraft max.	~ 1000 N
F_H	Zuhaltekraft max.	1.500 N
t	Laufzeit	~ 5,0 s
s	Hub	~ 18 mm (± 1)
	Anschlusskabel	Halogenfrei, grau ø 6,2 mm, 3 x 0,5 mm ² , ~ 3 m
	Mitnehmer	Edelstahl
	Gehäuse	Aluminium (E6/C-0)
L, (BxH)	Abmessung	L = 415 mm, 26 x 26 mm (B x H)
	Emissions-Schalldruckpegel	≤ 70 dB (A)

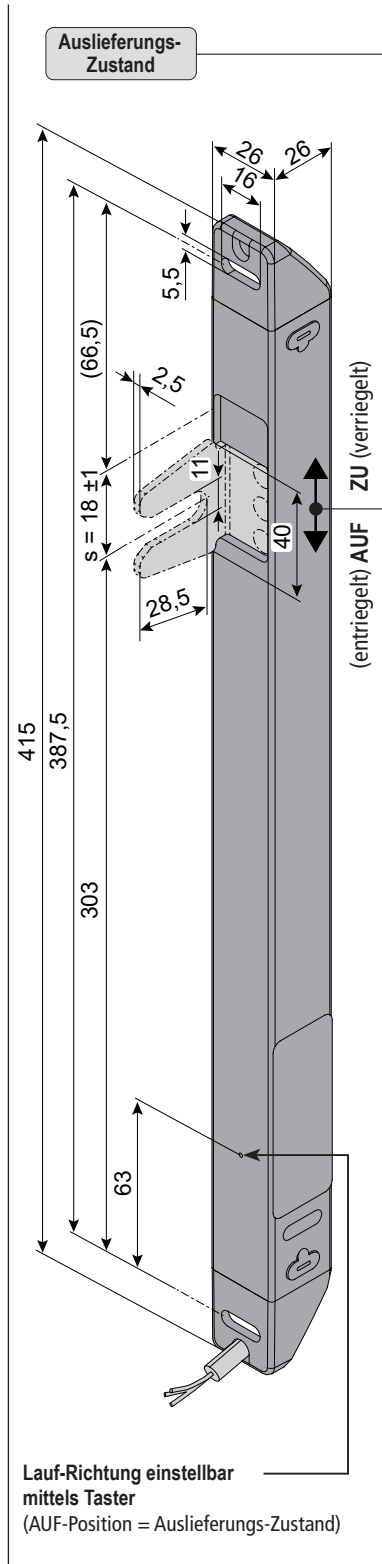
Bestelldaten

s [mm]	L [mm]	Version	Farbe	VE/Stck.	Art.-Nr.
18	415	FVUB L	E6/C-0	1	515940

Anbau-Maße der Mitnehmer

Mitnehmer wird separat mitgeliefert	Zubehör: Mitnehmer (separate Bestellung)
<p>Mitnehmer separat mitgeliefert</p>	<p>Zubehör optionale Bestellung Art.-Nr. 515931 Mitnehmer zusätzlich bestellen</p>





- Anwendung: Lüftung, RWA, ferralux®-NRWG
- Aufliegende Montage an der Haupt-/Nebenschließkante (HSK / NSK) der Blendrahmen (RM) auswärts / der Flügelrahmen (FM) einwärts öffnender Flügel
- Platzbedarf 26 mm
- Flügel-Verriegelungsantrieb für vorhandene Riegelstange
- Laufrichtung einstellbar

Optionen

- Mitnehmer objekt-/profilspezifisch anpassbar
- M-COM taugliche integrierte Regelelektronik und Folgesteuerung für Antriebe in Ausführung S3 / S12
 - Folgesteuerung über Kommunikationsader, sternförmige Verdrahtung mit Antrieben, Antriebsstrom läuft nicht über FVUR

Technische Daten

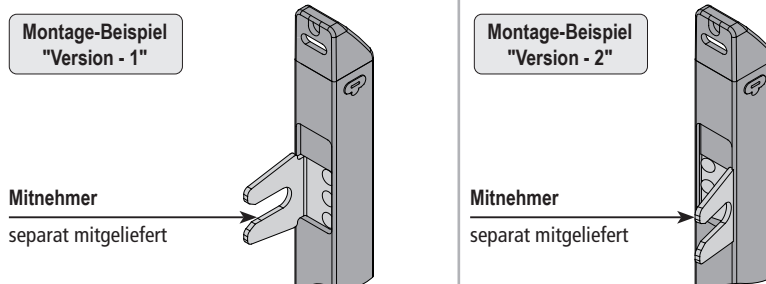
U_N	Bemessungsspannung	24V DC (19V ... 28V)
I_N	Bemessungsstrom	0,6 A
I_A	Abschaltstrom	~ 1,0 A
P_N	Bemessungsaufnahme	15 W
DC	Einschaltdauer	5 Zyklen (ED 30 % - ON: 3 min./OFF: 7 min.)
	Schutzart	IP 32
	Umgebungstemperatur	-5 °C ... +60 °C
F_A	Schubkraft max.	~ 600 N
F_L	Losbrechkraft max.	~ 1000 N
F_H	Zuhaltekraft max.	1.500 N
t	Laufzeit	~ 5,0 s
s	Hub	~ 18 mm (± 1)
	Anschlusskabel	Halogenfrei, grau \varnothing 6,2 mm, 3 x 0,5 mm ² , ~ 3 m
	Mitnehmer	Edelstahl
	Gehäuse	Aluminium (E6/C-O)
L, (BxH)	Abmessung	L = 415 mm, 26 x 26 mm (B x H)
	Emissions-Schalldruckpegel	≤ 70 dB (A)

Bestelldaten

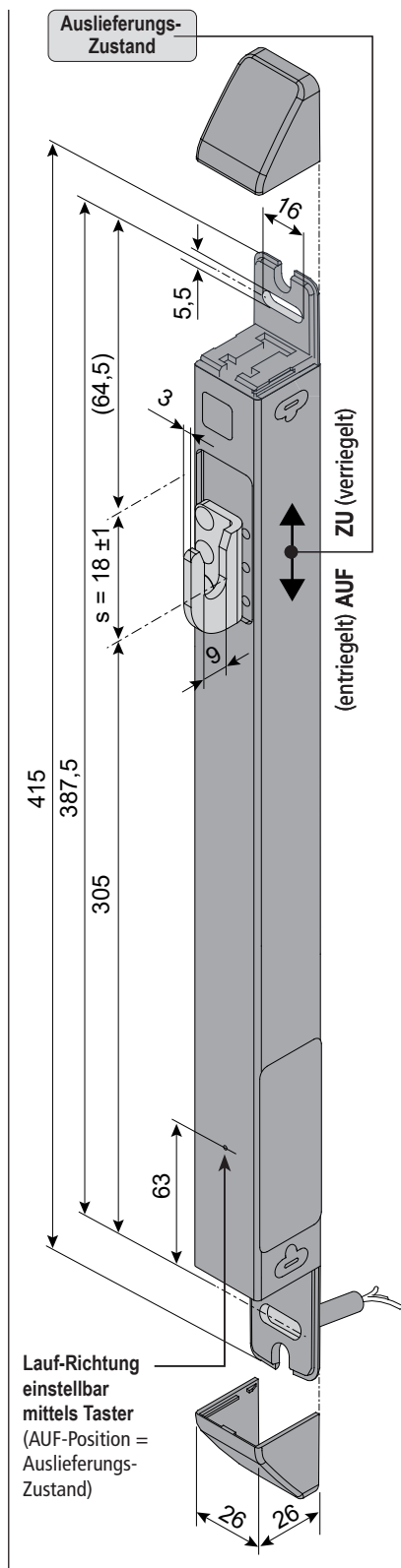
s [mm]	L [mm]	Version	Farbe	VE/Stck.	Art.-Nr.
18	415	FVUR	E6/C-0	1	515920

Anbau-Möglichkeiten der Mitnehmer

Mitnehmer wird separat mitgeliefert (optionale Montage möglich)



Datenblatt FVUE



- Anwendung: Lüftung, RWA, ferralux®-NRWG
- Aufliegende Montage an der Haupt-/Nebenschließkante (HSK / NSK) der Blendrahmen (RM) einwärts öffnender Flügel
- Platzbedarf 28 mm
- Flügel-Verriegelungsantrieb für Anwendungen ohne Riegelstange geeignet
- Laufrichtung einstellbar

Optionen

- Mitnehmer objekt-/profilspezifisch anpassbar

- M-COM taugliche integrierte Regelelektronik und Folgesteuerung für Antriebe in Ausführung S3 / S12
 - Folgesteuerung über Kommunikationsader, sternförmige Verdrahtung mit Antrieben, Antriebsstrom läuft nicht über FVUE

Technische Daten

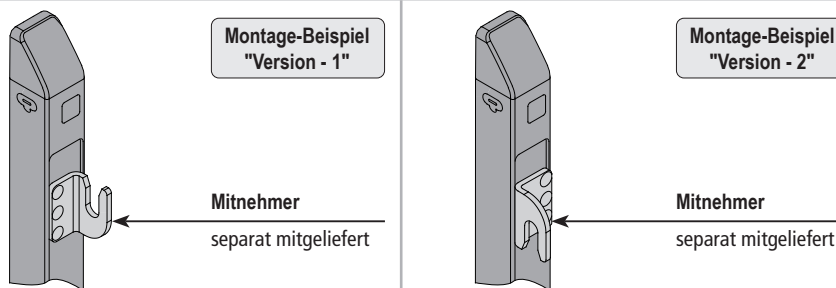
U_N	Bemessungsspannung	24V DC (19V ... 28V)
I_N	Bemessungsstrom	0,6 A
I_A	Abschaltstrom	~ 1,0 A
P_N	Bemessungsaufnahme	15 W
DC	Einschaltdauer	5 Zyklen (ED 30 % - ON: 3 min./OFF: 7 min.)
	Schutzart	IP 32
	Umgebungstemperatur	-5 °C ... +60 °C
F_A	Schubkraft max.	~ 600 N
t	Laufzeit	~ 5,0 s
s	Hub	~ 18 mm (± 1)
	Anschlusskabel	Halogenfrei, grau ø 6,2 mm, 3 x 0,5 mm ² , ~ 3 m
	Mitnehmer	Edelstahl
	Gehäuse	Aluminium (E6/C-0)
L, (BxH)	Abmessung	L = 415 mm, 26 x 26 mm (B x H)
	Emissions-Schalldruckpegel	≤ 70 dB (A)

Bestelldaten

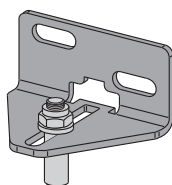
s [mm]	L [mm]	Version	Farbe	VE/Stck.	Art.-Nr.
18	415	FVUE	E6/C-0	1	515915

Anbau-Möglichkeiten der Mitnehmer

Mitnehmer wird separat mitgeliefert (optionale Montage möglich)



Verriegelungswinkel B18
(im Lieferumfang enthalten)



Optionen

Option	VE/Stck.	Art.-Nr.
Sonderanfertigung		
Lackierung Antriebsgehäuse in RAL-Farben		
Lackierpauschale		516030
bei Bestellung von:	1 – 20	516004
	21 – 50	516004
	51 – 100	516004
	ab 101	516004
Verlängerung der Standard-Anschlusskabellänge auf:		
5 m – halogenfrei, grau – 3 x 0,5 mm ²		501034
10 m – halogenfrei, grau – 3 x 0,5 mm ²		501036
Programmierung Mikroprozessor S12		
Programmierung Antriebe 24V / 230V S12		524180
Optionales Zubehör		
M-COM Konfigurationsmodul für Antriebs-Verbundsysteme	1	524177
Riegelplatte B31 für FVUI (6 mm dick, bei geringem Falzraum) aus Zinkdruckguss	1	515911
Mitnehmer FVUB-16 mm für FVUB (16 mm Langloch für Schließzapfen) aus Edelstahl	1	515931
Abdeckkappe für FVUR / FVUB / FVUE (2 Stück) aus Kunststoff, RAL 7035 (lichtgrau)	2	515921
Verriegelungswinkel für FVUE Winkel aus Edelstahl (inklusive Bolzen Ø 8x30, Mutter M6, Scheibe A6,4)	1	301595

Erläuterungen zum Produkt-Etikett

Das Produkt-Etikett informiert über:

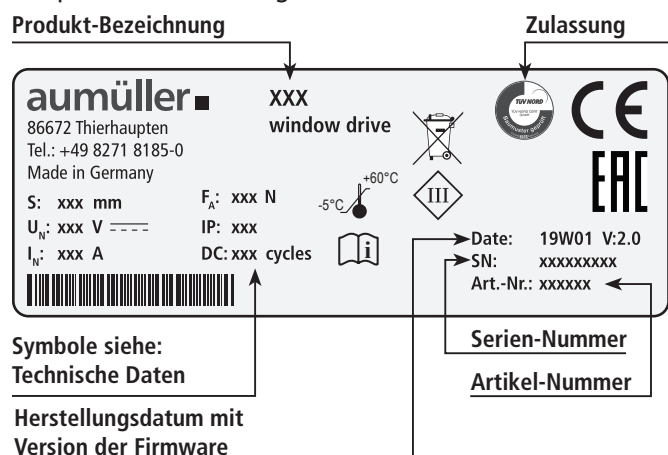
- Hersteller-Anschrift,
- Artikel-Nummer und Artikelbezeichnung,
- Technische Merkmale,
- Herstellungsdatum mit Version der Firmware
- Seriennummer
- Zulassung.

HINWEIS

Beschädigte Produkte dürfen keinesfalls in Betrieb genommen werden.

Bei Reklamationen bitte Seriennummer (SN) angeben (siehe Produkt-Etikett).

Beispielhafte Darstellung



Bestimmung der Verriegelungspunkte

Die Anzahl der Verriegelungspunkte ist abhängig von:

- Objektspezifische Anforderungen
- Verarbeitungsrichtlinien und zugelassene Anwendungsbereiche des jeweiligen Fenstersystem-Herstellers
- EN 12102-2 NRW (in Abhängigkeit von Profilgruppe und Windlast-Klassifizierung WL)
- EN 12207 Luftdurchlässigkeit
- EN 12208 Schlagregendichtheit
- EN 12210 Widerstandsfähigkeit gegen Windlast
- EN 1627 Einbruchhemmung
- EN 14351-1 Fenster- und Tür-Norm
- DIN 1991-1-3 Schneelasten
- DIN 1991-1-4 Windlasten

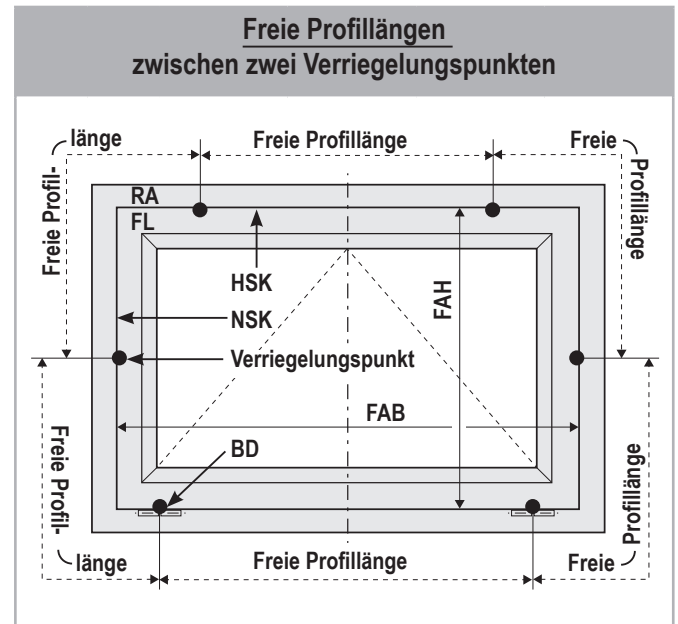


Es darf jeweils nur der ungünstigste Fall mit abgesicherten Werten und Anwendungsbereichen zugrunde gelegt werden.

Verriegelungspunkte sind Zentren / Achsen folgender Bauteile: Flügelbänder / Drehscheren (BD), Verschlusspunkte des Verriegelungssystems, Angriffspunkte von direkt angreifenden Antrieben (90° Krafteinleitung zum Flügelprofil bei geschlossenem Fenster).

Antriebe, montiert in RWA-Beschläge (Öffnerbeschläge) z.B.: RWA 1000, RWA 1050, RWA 1100 zählen nicht zu Verriegelungspunkten.

Freie Profillängen sind tatsächliche Abstände zwischen zwei Verriegelungspunkten. Eck- und Kantenabstände sind als gerade Strecken anzusetzen.



		Freie Profillänge für I_x^4 -Werte der Flügelprofile			
		20-34 cm ⁴	35-50 cm ⁴	51-55 cm ⁴	56-99 cm ⁴
Statische Windsooglasten am NRW - nach EN 12101-2.	WL 1000	1300 mm	1500 mm	1700 mm	1900 mm
	WL 1500	1200 mm	1400 mm	1600 mm	1800 mm
	WL 2000	1100 mm	1275 mm	1450 mm	1650 mm
	WL 2500	900 mm	1025 mm	1150 mm	1275 mm
	WL 3000	800 mm	900 mm	1000 mm	1100 mm
	Richtwerte gelten nur für AUMÜLLER ferralux NRW.				

HINWEIS

Die Anzahl der Verriegelungspunkte bzw. die freie Profillänge zwischen zwei Verriegelungspunkten ist den jeweiligen Systemunterlagen des Fensterprofils zu entnehmen und einzuhalten. Die Anforderungen an die Dichtheit der Fenster gemäß EN 14351-1 sind einzuhalten!

MONTAGE-SCHRITT 1: Prüfung vor der Montage

FVUx



Wichtige Anweisungen für sichere Montage. Alle Anweisungen beachten, falsche Montage kann zu ernsthaften Verletzungen führen!

Lagerung der Antriebe auf der Baustelle

Es sind Schutzmaßnahmen gegen Beschädigung, Staub, Feuchte oder Verschmutzung zu ergreifen. Die Antriebe dürfen nur in trockenen und gut belüfteten Räumen zwischengelagert werden.

Prüfung der Antriebe vor dem Einbau

Die Antriebe und des Fenster sind vor der Montage auf ihren guten mechanischen Zustand und auf Vollständigkeit zu prüfen. Die Ketten / Spindeln der Antriebe müssen sich leicht aus- und einfahren lassen. Der Fensterflügel muss leichtgängig und gewichtsmäßig ausgeglichen sein.

Der Prüfungsvorgang der Antriebe darf nur auf einer rutschfesten und sicheren Auflage oder einer Prüfvorrichtung stattfinden. Während des Probetriebs darf in das Prüfelement nicht eingegriffen werden. Die Prüfung darf nur durch oder unter der Aufsicht von Fachpersonal durchgeführt werden.

Bei der Prüfung von Kettenantrieben muss die Kette im ca. 90° Winkel aus- und einfahren. Bei Spindelantrieben im runden Gehäuserohr sind die Spindelrohre vor Prüfbeginn gegen selbständiges Drehen zu sichern, um Abweichungen im Wegerfassungssystem zu vermeiden.

Prüfung der bestimmungsgemäßen Verwendung

Der geplante Einsatz des Antriebs ist auf Übereinstimmung mit der bestimmungsgemäßen Verwendung zu prüfen. Anderweitige Anwendung des Antriebs führt zum Verlust des Anspruchs auf Haftung und Gewährleistung.

Vorhersehbare Fehlanwendung

Vorhersehbare Fehlanwendungen der Antriebe müssen unbedingt vermieden werden! Hier ein paar Beispiele:

- 24V DC nicht direkt an 230V AC anschließen!
- Synchronlauf und Folgesteuerung bei Antrieben im Mehrfach-Verbund beachten,
- Antriebe nur im Innenbereich einsetzen,
- zusätzliche Kräfteeinwirkungen, wie z.B. Querkräfte vermeiden.

Mechanische Anforderungen prüfen

Vor Beginn der Montagearbeiten ist zu prüfen ob:

- die Auflageflächen und die Profilstatik für die Lastübertragung ausreichen,
- eine Stützkonstruktion zur sicheren Befestigung der Antriebe notwendig ist,
- Kältebrücken (thermische Trennung) an den Angriffspunkten vermeidbar sind,
- ausreichend Platz für die Schwenkbewegung des Antriebs vorhanden ist.

Falls nicht, sind Gegenmaßnahmen einzuleiten!



Die Auflageflächen der Konsolen bzw. Flügelböcke müssen komplett auf dem Fenster- bzw. Rahmenprofil aufliegen. Es darf nicht zu Kippbewegungen der Befestigungsteile beim Auf- und Zufahren der Antriebe kommen. Am Fensterprofil muss eine sichere und feste Befestigung gewährleistet sein.



Die ausreichende mechanische Steifheit der Befestigungsart sowie der Schwenkbereich des Antriebs sind unbedingt zu beachten!

Falls diese nicht gewährleistet sind, muss eine andere Befestigungsart bzw. ein anderer Antriebstyp gewählt werden.

Für die Prüfungen empfehlen wir den Einsatz unseres Inbetriebnahme-Koffers für Antriebe mit Bemessungsspannung 24 V = / 230 V ~ (siehe Tabelle unten). Beschädigte Produkte dürfen keinesfalls in Betrieb genommen werden.



Inbetriebnahme-Koffer für Antriebe

Best.-Nr.:	533984
Anwendung:	Inbetriebnahme-Koffer zum Test des Laufverhaltens sowie zur Unterstützung der Inbetriebnahme von 24 V DC- oder 230 V AC-Fensterantrieben.
Versorgungsspannung:	230 V AC
Antriebsspannung:	24 V DC / 230 V AC
Antriebsstrom:	max. 5,0 A
Feinsicherung:	5,0 A träge
Leistungsaufnahme:	1 W / 12 W (Akku-Stand wird gehalten / geladen)
Umgebungstemperatur:	- 15 °C ... + 40 °C
Schutzart:	IP20 / IP65 (Koffer geöffnet/geschlossen)
Elektrischer Schutz:	Schutzklasse 1, ES1 nach EN IEC 62368-1
Gehäuse:	Kunststoff (PP)
Abmessungen (BxHxT):	400 x 300 x 168 mm
Gewicht:	ca. 5,3 kg
Bedienelemente:	3x Schalter 2x Taster
Display:	TFT-Display, farbig
Lieferumfang:	1x Inbetriebnahme-Koffer 1x Netzstecker 4x Sicherheits-Bananenstecker 1x Bedienungsanleitung (DE, EN)



MONTAGE-SCHRITT 2: Montage-Voraussetzung und Montage-Vorbereitung

Bei der Montage der Antriebe müssen folgende Bedingungen erfüllt sein, damit sie ordnungsgemäß und ohne Beeinträchtigung der Sicherheit und der Gesundheit von Personen mit anderen Teilen und einem Fenster zu einer vollständigen Maschine zusammgebaut werden können:

1. Die Ausführung des Antriebs muss der Anforderung entsprechen.
2. Das Befestigungszubehör (Flügelbock, Konsole) muss zum Fensterprofil passen; die profilabhängigen Bohrbilder sind einzuhalten.
3. Der Platzbedarf auf Blendrahmen- und Flügelprofil muss für die Montage des Antriebs ausreichen.
4. Das Fenster muss sich vor der Montage in einem einwandfreien, mechanischen Zustand befinden. Es muss sich leicht öffnen und schließen lassen.
5. Die Befestigungsmittel zur Montage des Antriebs müssen zum Fenstermaterial passen (siehe Tabelle).

Holz-Fenster	Holzschrauben: z.B. DIN 96, DIN 7996, DIN 571 Halbrund mit Schlitz, Halbrund mit Kreuzschlitz, Sechskant, Sonderform	
Stahl-, Edelstahl-, Aluminium-Fenster	Gewindefurchende Schrauben, Gewindeschrauben, Blechschrauben: z.B. ISO 4762, ISO 4017, ISO 7049, ISO 7085, DIN 7500 Zylinderkopf mit Innensechskant, Innenvielzahn (Torx), Kreuzschlitz, Außensechskant Blindeinnietmutter	
Kunststoff-Fenster	Schrauben für Kunststoff: z.B. DIN 95606, DIN 95607, ISO 7049, ISO 7085, DIN 7500 Halbrund mit Kreuzschlitz, Außensechskant, Torx	Empfehlung: durch zwei Kammerstege einschrauben

Benötigtes Werkzeug

- Markierstift,
- Körner,
- Hammer,
- Schraubendreher (Kreuz-, Torx-Aufnahme)
Größe nach bauseitigen Gegebenheiten,
- Innensechskantschlüssel Gr. 3 / 4 / 5 / 6,
- Drehmomentschlüssel,
- Bohrmaschine,
- Schraubensicherungsklebstoff,
- evtl. ein Werkzeug für Blindeinnietmuttern (Größe 6).

Fensterdaten vor Ort prüfen.

FVU_x

- FAB und FAH messen.
- Flügelgewicht prüfen / berechnen.
Falls unbekannt, kann dies näherungsweise mit folgender Formel ermittelt werden:

$$G \text{ (Flügelgewicht) [kg]} = \underset{\text{[m]}}{\text{FAB}} * \underset{\text{[m]}}{\text{FAH}} * \underset{\text{[mm]}}{\text{Glasdicke}} * 2,5 * 1,1$$

Glasdicke Rahmenanteil

- Benötigte Antriebskraft prüfen / berechnen und mit Antriebsdaten vergleichen. Falls unbekannt, kann dies näherungsweise mit folgender Formel ermittelt werden:

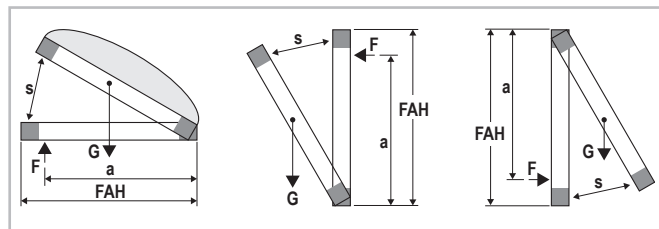
$$F \text{ [N]} = \frac{5,4 * G \text{ [kg]} * s \text{ [m]}}{a \text{ [m]}}$$

Fassade

$$F \text{ [N]} = \frac{5,4 * G \text{ [kg]} * \text{FAH [m]}}{a \text{ [m]}}$$

Dach

- a = Abstand Angriffspunkt zum Flügelband
- F = Antriebskraft
- s = Hub



Lieferumfang:

Artikelmenge vor der Montage gemäß Lieferschein auf Vollständigkeit prüfen.

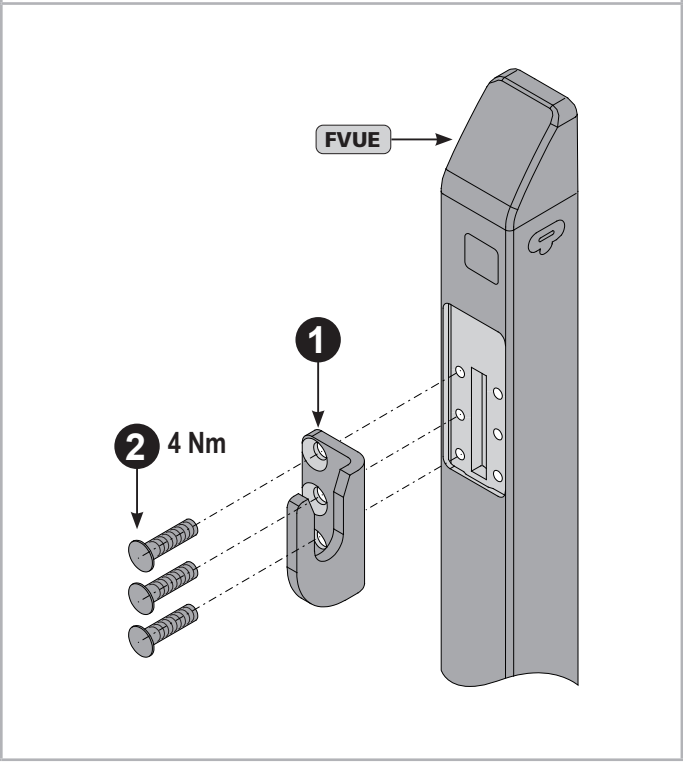
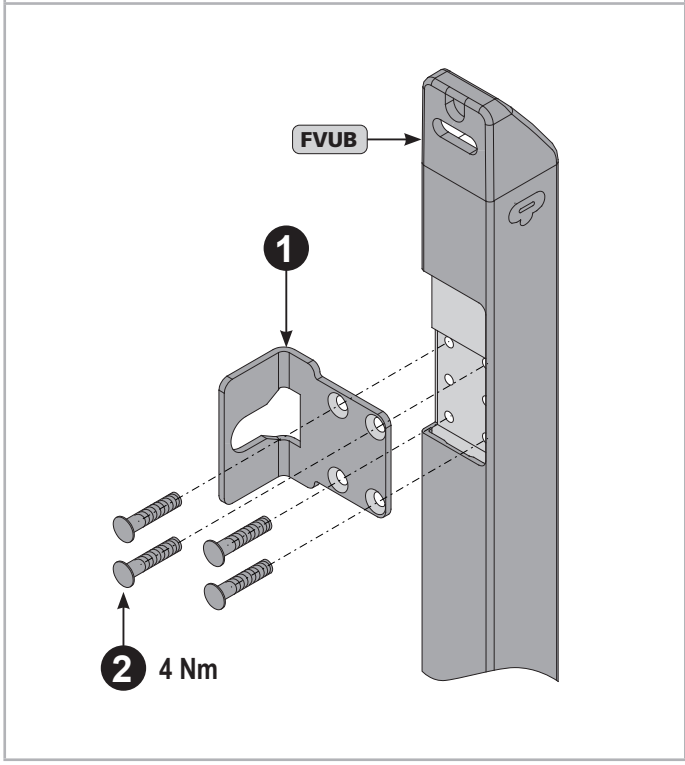
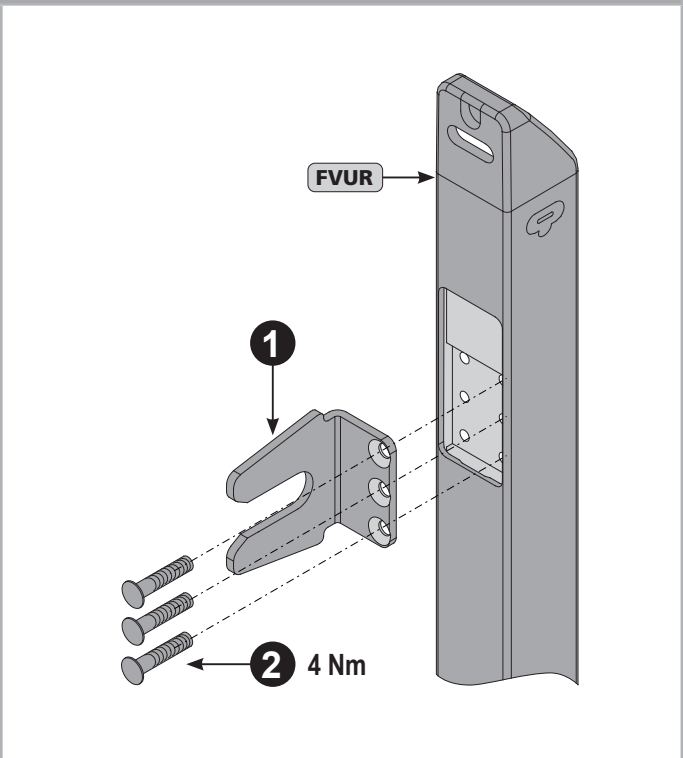
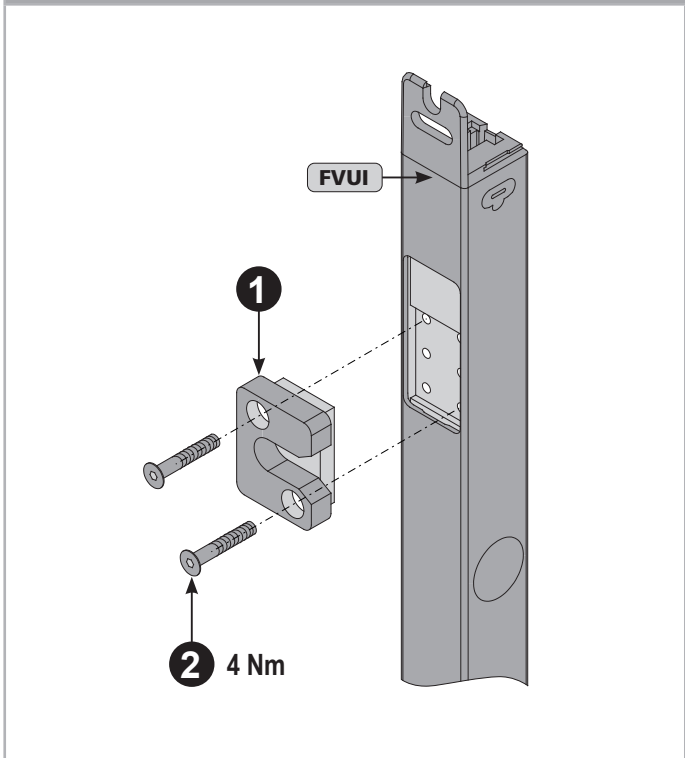
Lieferumfang: Flügel-Verriegelungsantrieb	
	Information Anweisung für Montage und Inbetriebnahme
	1x Mitnehmer (Riegelplatte) inklusive Schrauben • Je nach Ausführung ist eine der dargestellten Optionen im Lieferprogramm vorhanden.
	2x Abdeckkappen
	2x Klebepunkte für Not-Entriegelung FVUI
	1x Aufkleber „Quetschgefahr“

MONTAGE-SCHRITT 3: Bauseitige Montage der Mitnehmer / Riegelplatte

- Den separat mitgelieferten Mitnehmer (Riegelplatte) ① - nach bauseitigen Gegebenheiten - montieren:
- Dazu mit Hilfe der Senk-Schrauben ②, den Mitnehmer (Riegelplatte) ① auf den Flügel-Verriegelungsantrieb FVUx befestigen.
- Die Senk-Schrauben ② mit 4 Nm festziehen.

HINWEIS Anwendungsbeispiele siehe Kapitel: „MONTAGESCHRITT 7 - Bohrbilder“.

Bauseitige Montage der Mitnehmer (Riegelplatte)



04

Anbau-Möglichkeiten der Mitnehmer (Riegelplatte)

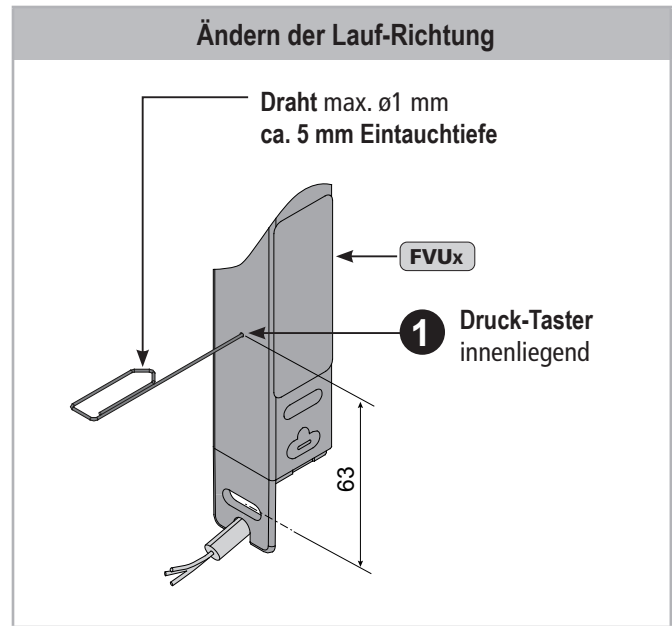
Mitnehmer / Riegelplatte wird separat mitgeliefert (optionale Montage möglich)

<p>FVUI</p> <p>Art.-Nr. 515910</p>	<p>Montage-Beispiel "Version - 1"</p>	<p>Einfahr-Richtung des Schließzapfen</p>		<p>FVUI</p> <p>Art.-Nr. 515910</p>	<p>Montage-Beispiel "Version - 2"</p>	<p>Einfahr-Richtung des Schließzapfen</p>	
<p>FVUR</p> <p>Art.-Nr. 515920</p>	<p>Montage-Beispiel "Version - 1"</p>	<p>Bezugskante (Flügelkante)</p>		<p>FVUR</p> <p>Art.-Nr. 515920</p>	<p>Montage-Beispiel "Version - 2"</p>	<p>Bezugskante (Flügelkante)</p>	
<p>FVUB</p> <p>Art.-Nr. 515930</p>	<p>Montage-Beispiel "FVUB R"</p>	<p>Bezugskante (Flügelkante)</p>		<p>FVUB</p> <p>Art.-Nr. 515940</p>	<p>Montage-Beispiel "FVUB L"</p>	<p>Bezugskante (Flügelkante)</p>	
<p>FVUE</p> <p>Art.-Nr. 515915</p>	<p>Montage-Beispiel "Version - 1"</p>	<p>Bezugskante (Flügelkante)</p>		<p>FVUE</p> <p>Art.-Nr. 515915</p>	<p>Montage-Beispiel "Version - 2"</p>	<p>Bezugskante (Flügelkante)</p>	

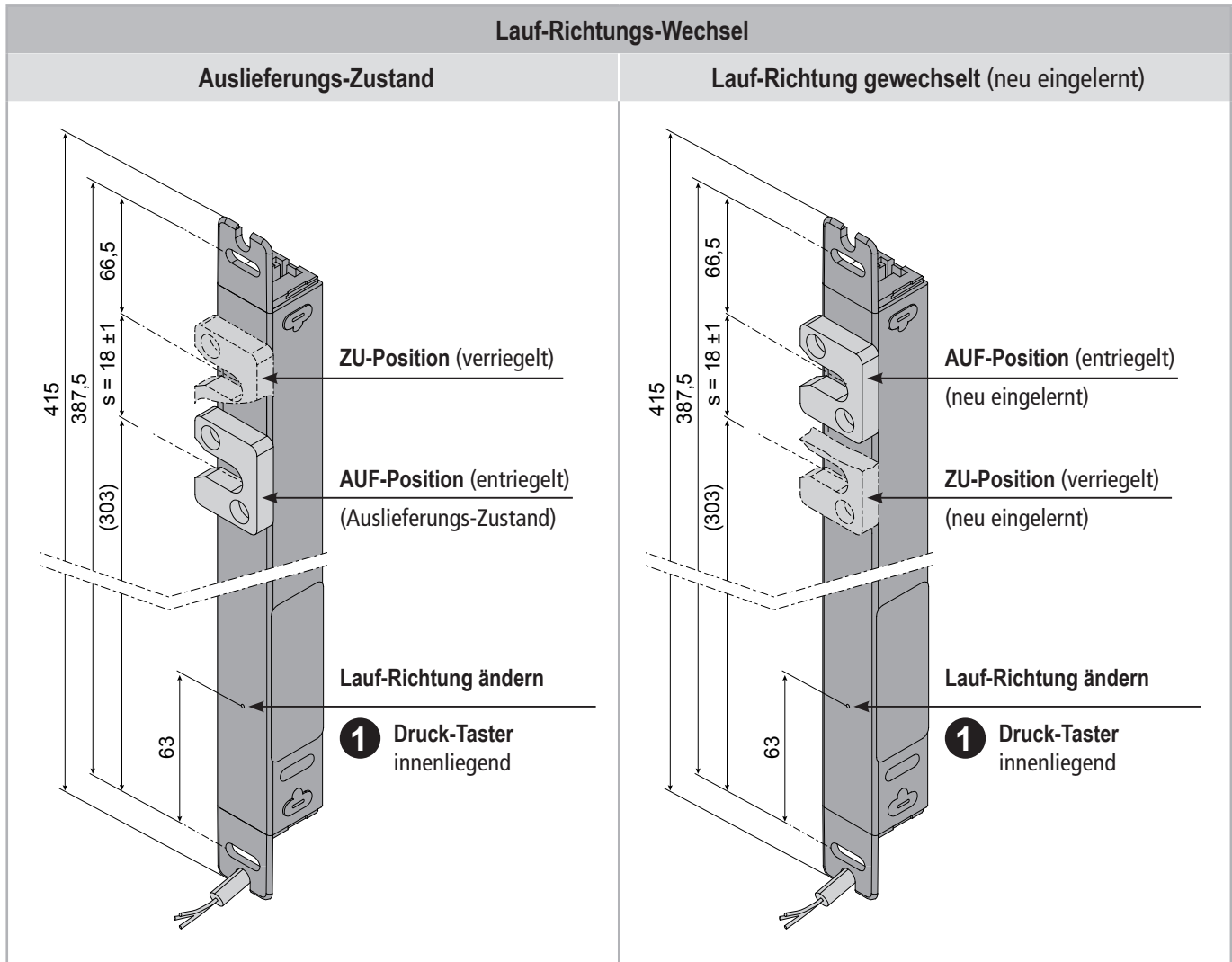
MONTAGE-SCHRITT 4: Ändern der Lauf-Richtung

Der **Druck-Taster 1** in den Flügel-Verriegelungsantrieben **FVUx** dient zur Änderung der Lauf-Richtung.

- An dem noch nicht montierten Flügel-Verriegelungsantrieb **FVUx** den Anschluss für die Spannung vornehmen (siehe Kapitel: „Elektrischer Anschluss“).
- Zum Wechseln der Lauf-Richtung die Versorgungsspannung in **ZU**-Richtung anlegen.
- Mit einem Draht (max. Ø 1mm) den innenliegenden Druck-Taster - innerhalb der Bohrung **1** - leicht drücken (ca. eine Sekunde).
Jetzt fährt der Flügel-Verriegelungsantrieb **FVUx** automatisch in die **geänderte ZU**-Position.



Lauf-Richtungs-Wechsel



FVUx

MONTAGE-SCHRITT 5: Montage Öffnerantrieb

- Öffnerantrieb montieren (siehe separate „Anweisung für Montage und Inbetriebnahme“ für den jeweiligen Fenster-Antrieb).
- An dem Öffnerantrieb den Anschluss für die Spannung vornehmen (siehe hierzu Kapitel: „Elektrischer Anschluss“).



Die Öffnerantriebe **müssen eine** integrierte Endabschaltung oder / und Überlastabschaltung besitzen.

- M-COM taugliche integrierte Lastabschalt-elektronik und Folgesteuerung für Antriebe in Ausführung **S3 / S12**
 - Folgesteuerung über Kommunikationsader,
 - Verdrahtung mit Antrieben,
 - Antriebsstrom läuft nicht über **FVUx**.

MONTAGE-SCHRITT 6: Probetrieb vor dem Einbau

FVUx

Der Öffnerantrieb und der noch nicht eingebaute Flügel-Verriegelungsantrieb **FVUx** sind **separat** zu prüfen.

Probetrieb: Öffnerantrieb

- An dem Öffnerantrieb die **Spannung zuschalten**.
- Öffnerantrieb in **ZU**-Richtung fahren.
- Öffnerantrieb in **AUF**-Richtung fahren und die Gängigkeit des Flügels sicherstellen.
- Den Öffnerantrieb aushängen.
- Von dem Öffnerantrieb die **Spannung abschalten**.

Probetrieb: Flügel-Verriegelungsantrieb

- An dem noch nicht eingebauten Flügel-Verriegelungsantrieb **FVUx** den Anschluss für die Spannung vornehmen (siehe Kapitel: „Elektrischer Anschluss“).



Bei **Inbetriebnahme** des Flügel-Verriegelungsantriebs **FVUx** die Spannung nur anlegen:

- bei geöffnetem Flügel
- ausgehängtem Öffnerantrieb

- An dem Flügel-Verriegelungsantrieb **FVUx** die **Spannung - in ZU-Richtung - zuschalten**.
- Prüfen ob der Verfahrensweg des Flügel-Verriegelungsantriebs **FVUx** mit dem Verfahrensweg der bauseitigen Riegelstange synchron fährt.
- Eventuell die Lauf-Richtung anpassen (siehe hierzu Kapitel: „Ändern der Lauf-Richtung“).
- Flügel-Verriegelungsantrieb **FVUx** in **AUF**-Richtung fahren.
- Von dem Flügel-Verriegelungsantrieb **FVUx** die **Spannung abschalten**.
- Montage der Flügel-Verriegelungsantriebe **FVUx** vornehmen (siehe Montage-Schritt 7 bis 10).

Vorraussetzung für die nachfolgenden Montage-Schritte

FVUx



Der Beschlag ist bauseitig zur Betätigung mit dem Flügel-Verriegelungsantrieb **FVUx** vorgerichtet und der Schließzapfen - für den Mitnehmer / Riegelplatte - ist an geeigneter Position befestigt.

MONTAGE-SCHRITT 7A: Bohrbilder für Flügel-Verriegelungsantrieb FVUI

FVUI

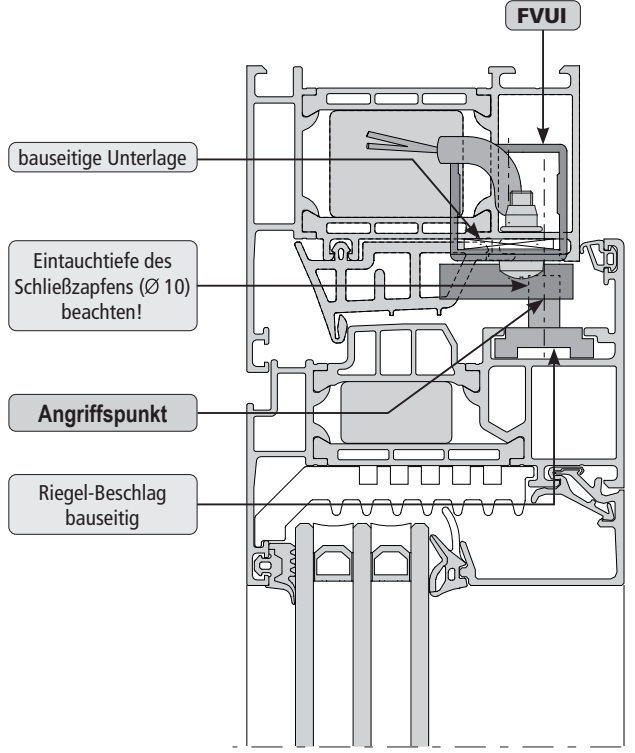
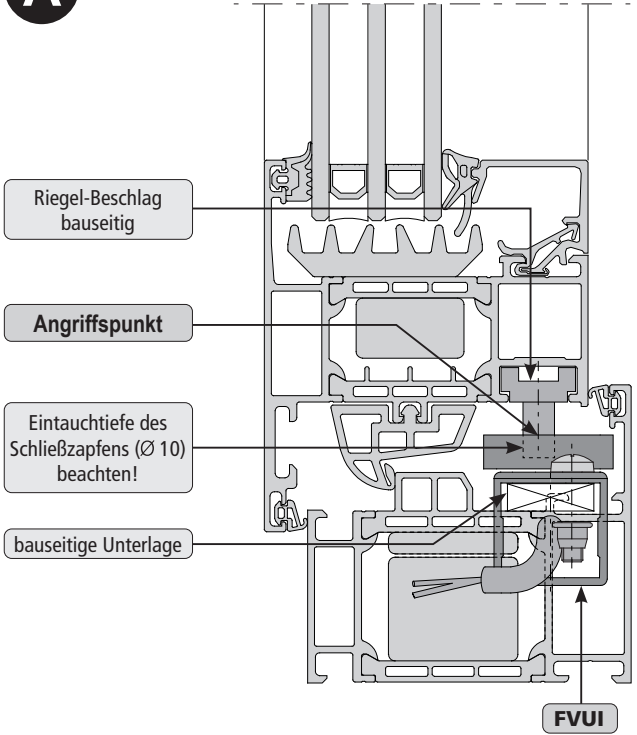
Anwendungsbeispiele

Montage im Rahmen (Profil-integriert)
Flügel auswärts öffnend

HSK

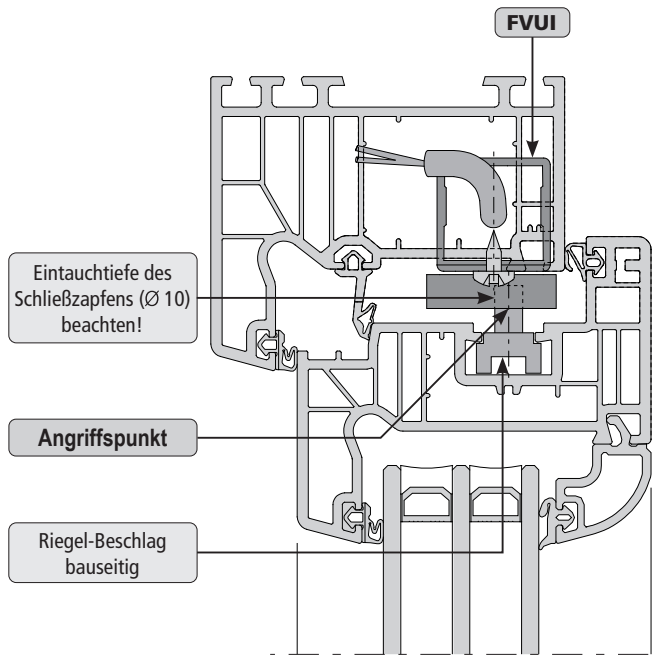
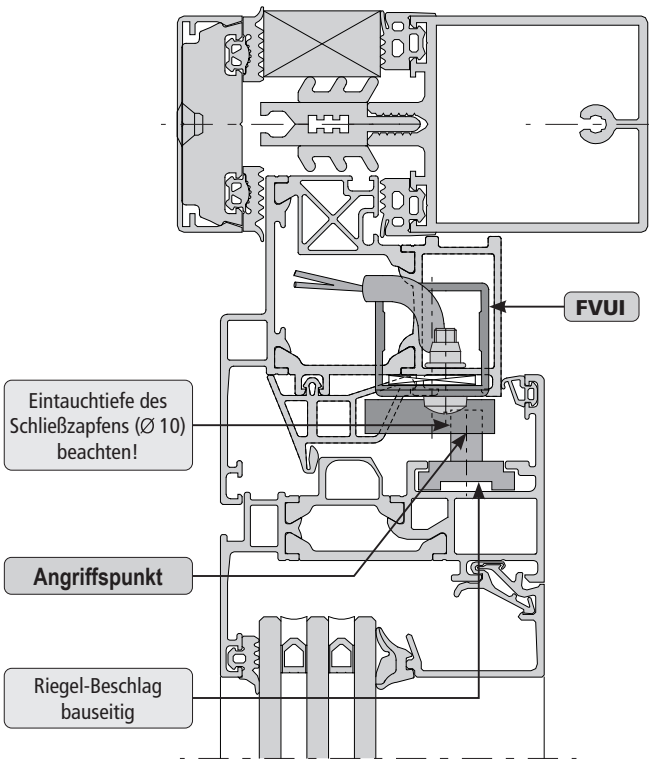
Montage im Rahmen (Profil-integriert)
Flügel einwärts öffnend

A



Montage im Rahmen (Profil-integriert)
Flügel einwärts öffnend

Montage im Rahmen (Profil-integriert)
Flügel einwärts öffnend



Bohrbilder für Flügel-Verriegelungsantrieb FVUI

FVUI

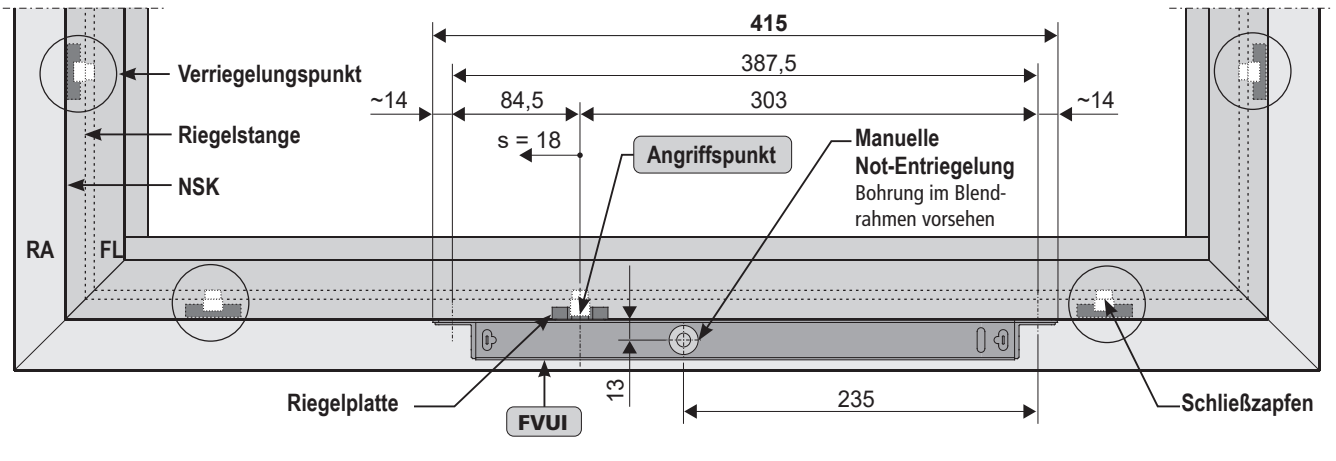
Bohrbild - Profil-integrierte Montage - Montage im Rahmen - HSK

HSK

A Siehe: **MONTAGE-SCHRITT 9A**

Eintauchtiefe des Schließzapfens (Ø 10) beachten!

Mögliche Varianten
 Kippflügel - einwärts
 Klappflügel - auswärts
 Drehflügel

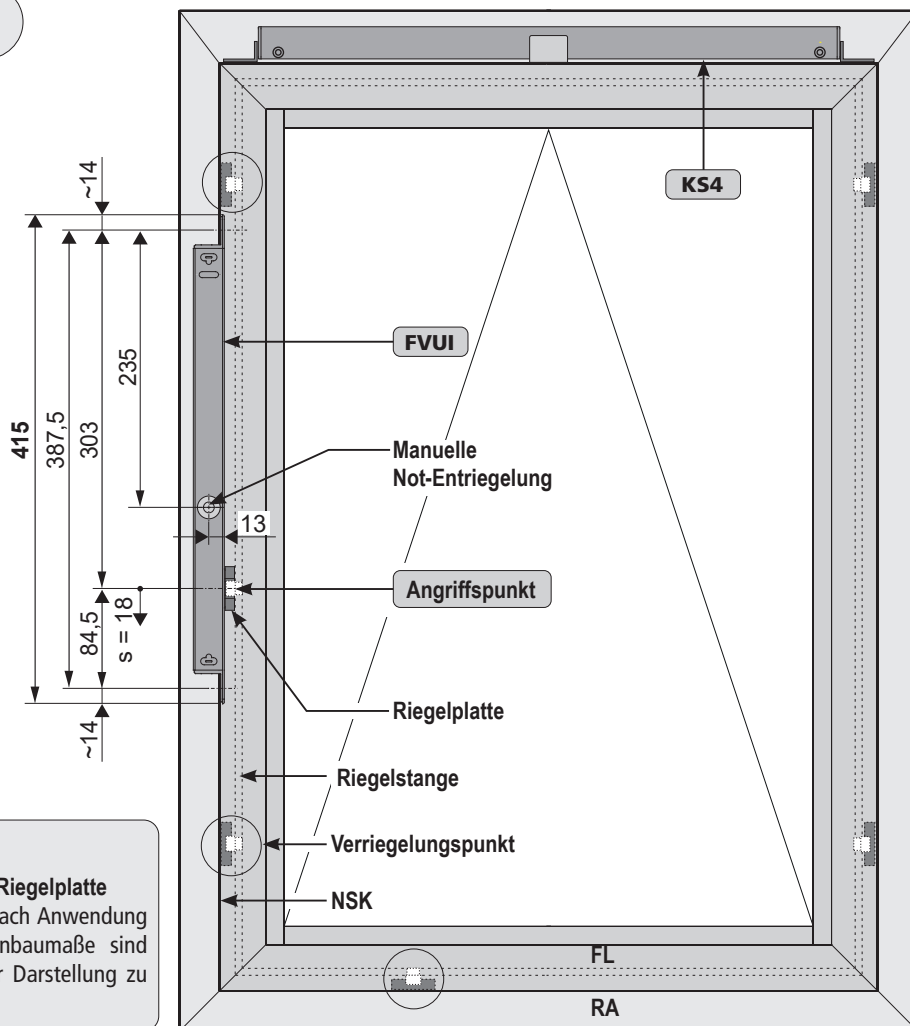


Bohrbild - Profil-integrierte Montage - Montage im Rahmen - NSK

NSK

Siehe: **MONTAGE-SCHRITT 9A**

Eintauchtiefe des Schließzapfens (Ø 10) beachten!



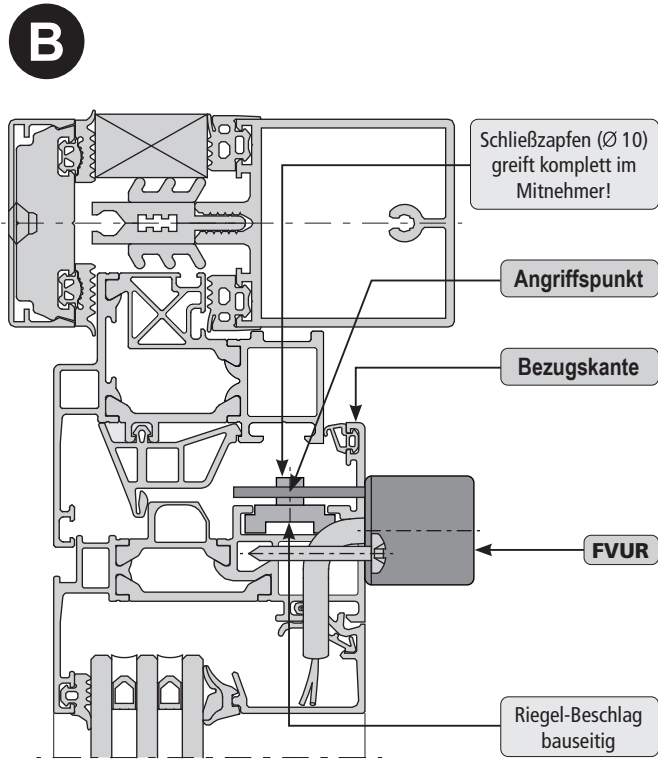
HINWEIS
Anbau-Möglichkeiten der Riegelplatte
 Die Riegelplatte kann je nach Anwendung gedreht werden. Die Anbaumaße sind dann spiegelbildlich dieser Darstellung zu entnehmen.

MONTAGE-SCHRITT 7B: Bohrbilder für Flügel-Verriegelungsantrieb FVUR **FVUR**

Anwendungsbeispiele

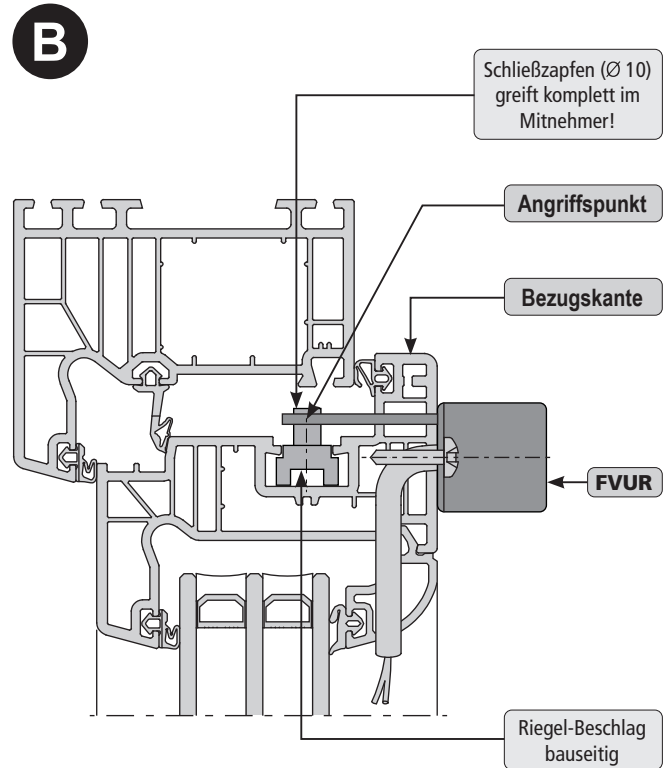
Kippflügel einwärts öffnend
Flügelmontage - HSK

HSK



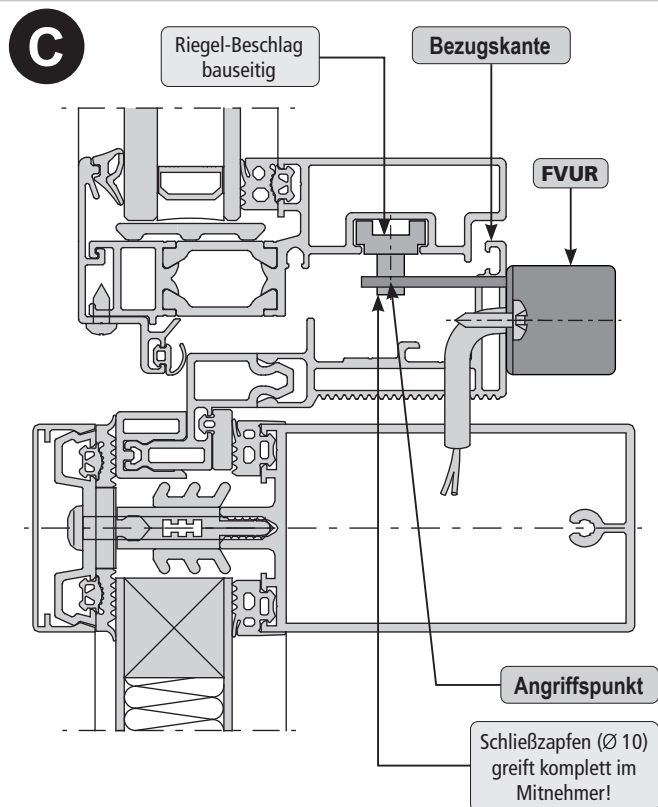
Kippflügel einwärts öffnend
Flügelmontage - HSK

HSK



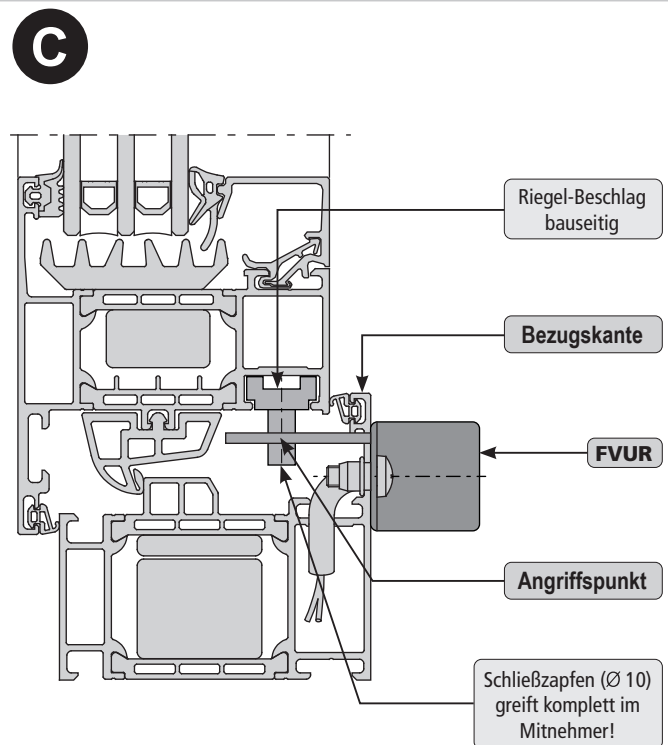
Senk-Klappflügel auswärts öffnend
Rahmenmontage - HSK

HSK



Klappflügel auswärts öffnend
Rahmenmontage - HSK

HSK



Bohrbilder für Flügel-Verriegelungsantrieb FVUR

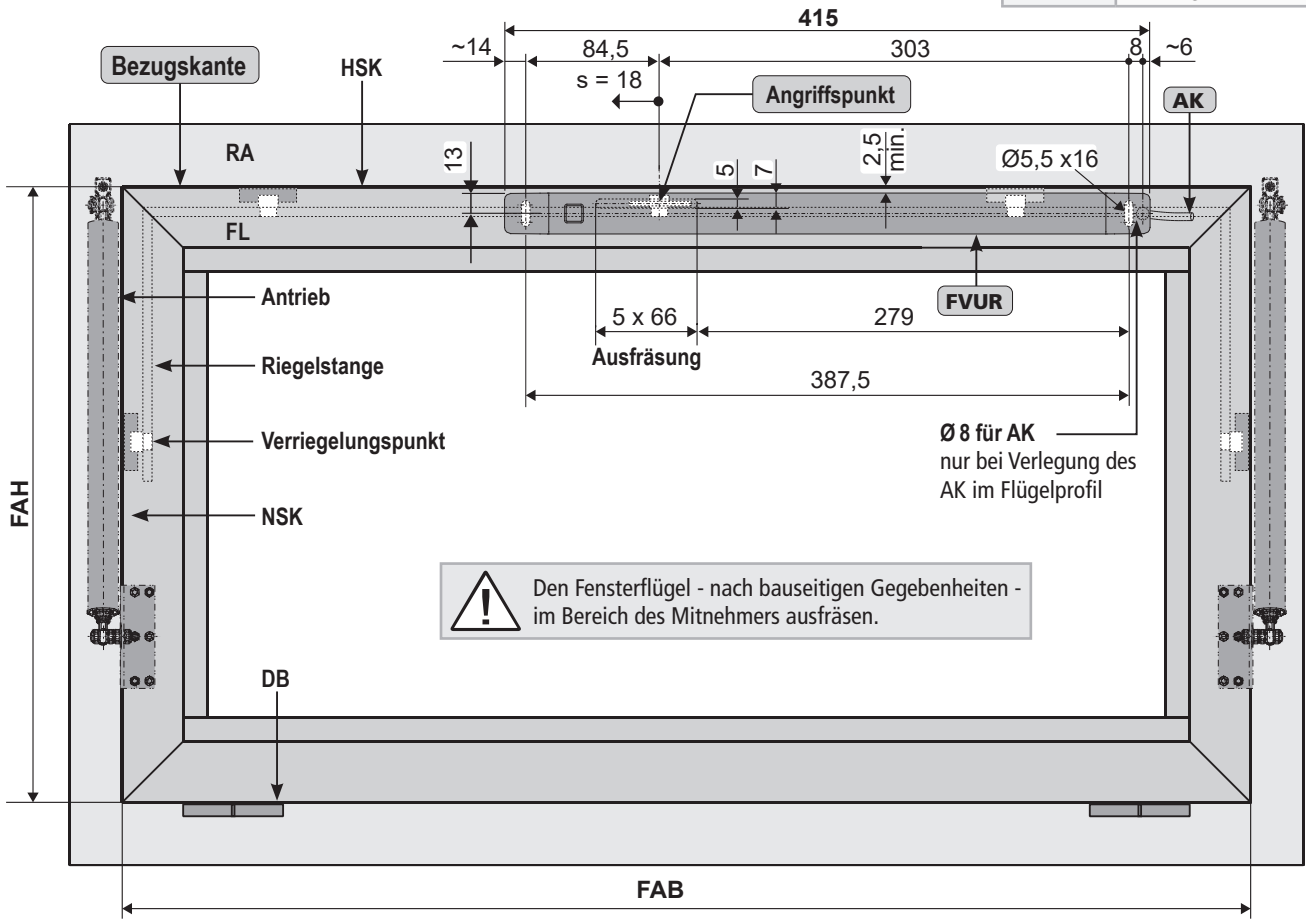
FVUR

Bohrbild FVUR - Flügelmontage am einwärts öffnenden Flügel - HSK

HSK

B Siehe: **MONTAGE-SCHRITT 9B**

Mögliche Varianten	Kippflügel - einwärts
	Klappflügel - einwärts
	Drehflügel - einwärts

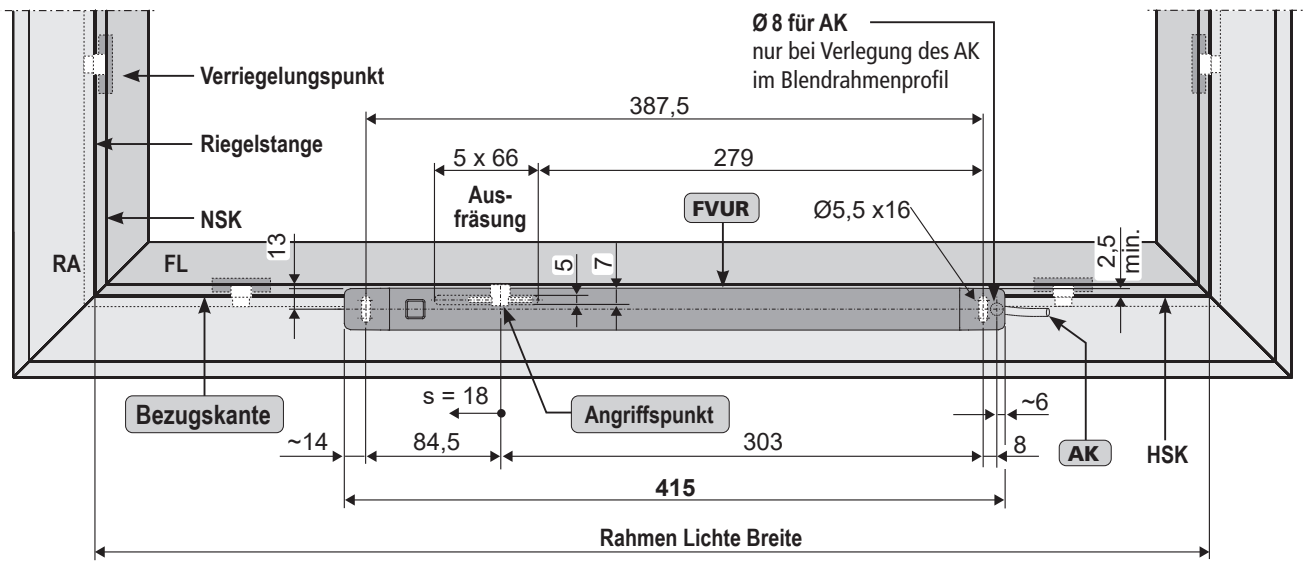


Bohrbild FVUR - Rahmenmontage am auswärts öffnenden Flügel - HSK

HSK

C Siehe: **MONTAGE-SCHRITT 9B**

Mögliche Varianten	Kippflügel - auswärts	Drehflügel - auswärts
	Klappflügel - auswärts	Senkklappflügel - auswärts

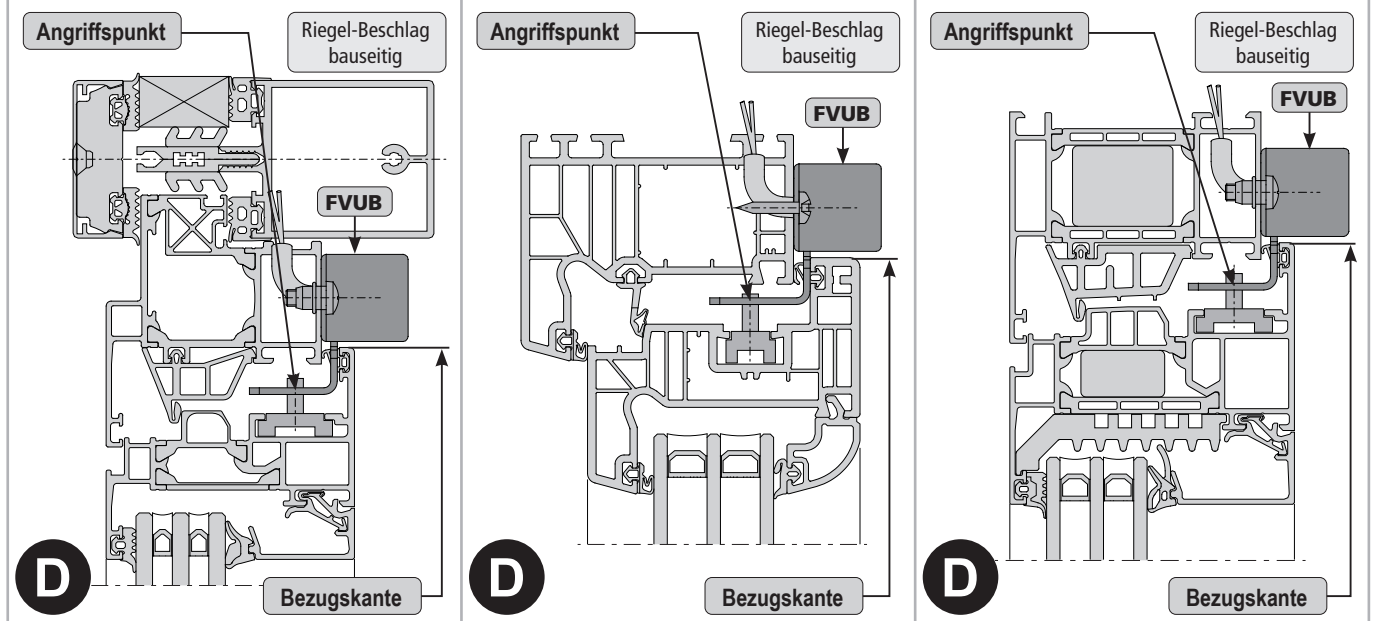


MONTAGE-SCHRITT 7c: Bohrbilder für Flügel-Verriegelungsantrieb FVUB **FVUB**

Anwendungsbeispiele

Kippflügel einwärts öffnend - Rahmenmontage - HSK

HSK

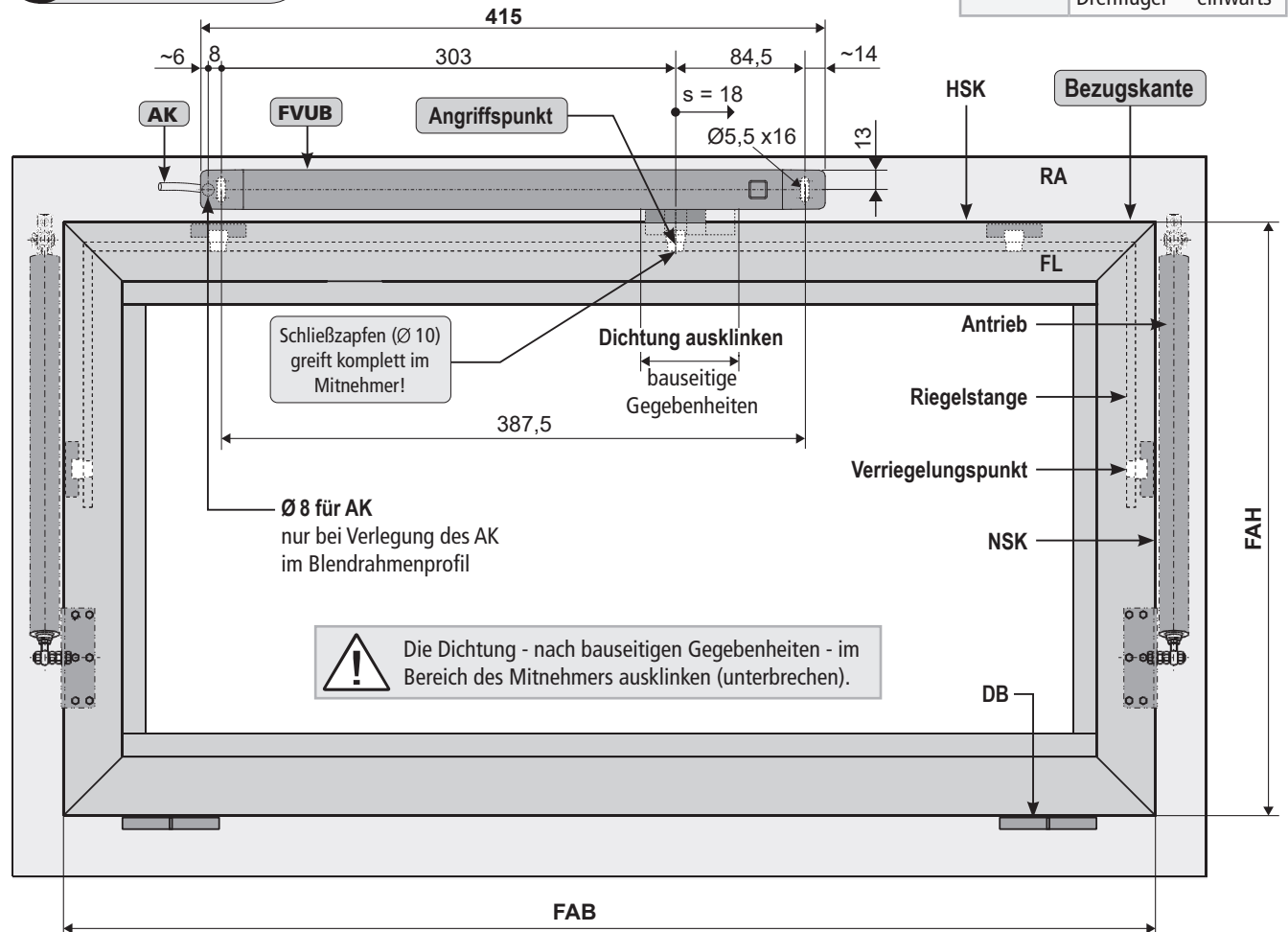


Bohrbild FVUB - Rahmenmontage am einwärts öffnenden Flügel - HSK

HSK

Mögliche Varianten	
Kippflügel	- einwärts
Klappflügel	- einwärts
Drehflügel	- einwärts

D Siehe: **MONTAGE-SCHRITT 9c**

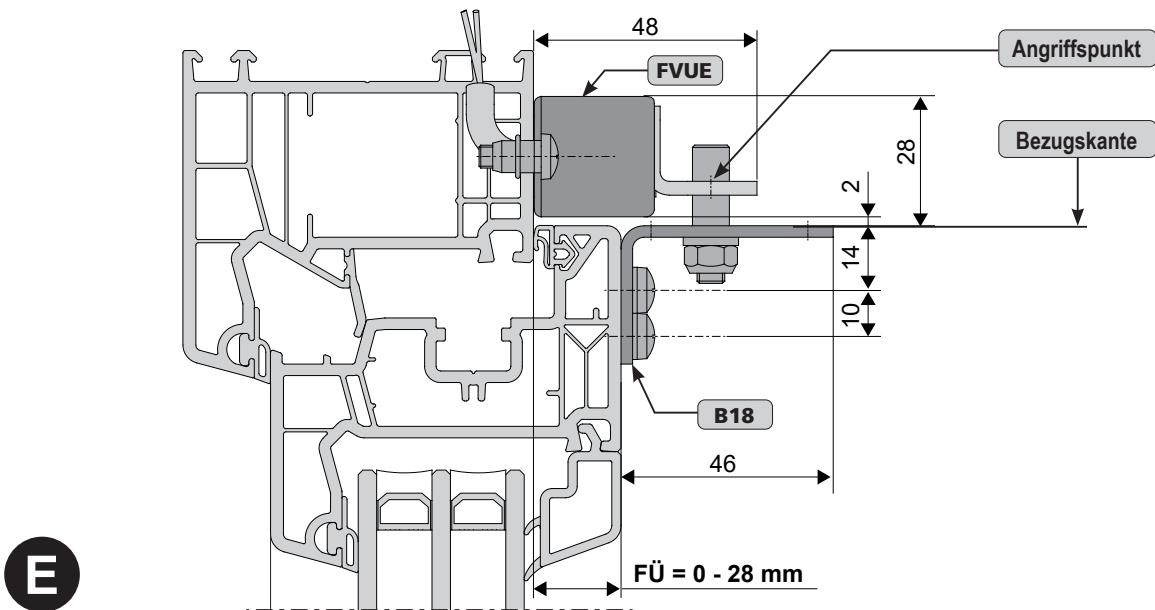


MONTAGE-SCHRITT 7D: Bohrbilder für Flügel-Verriegelungsantrieb FVUE FVUE

Anwendungsbeispiel

Kippflügel einwärts öffnend - Rahmenmontage - HSK

HSK



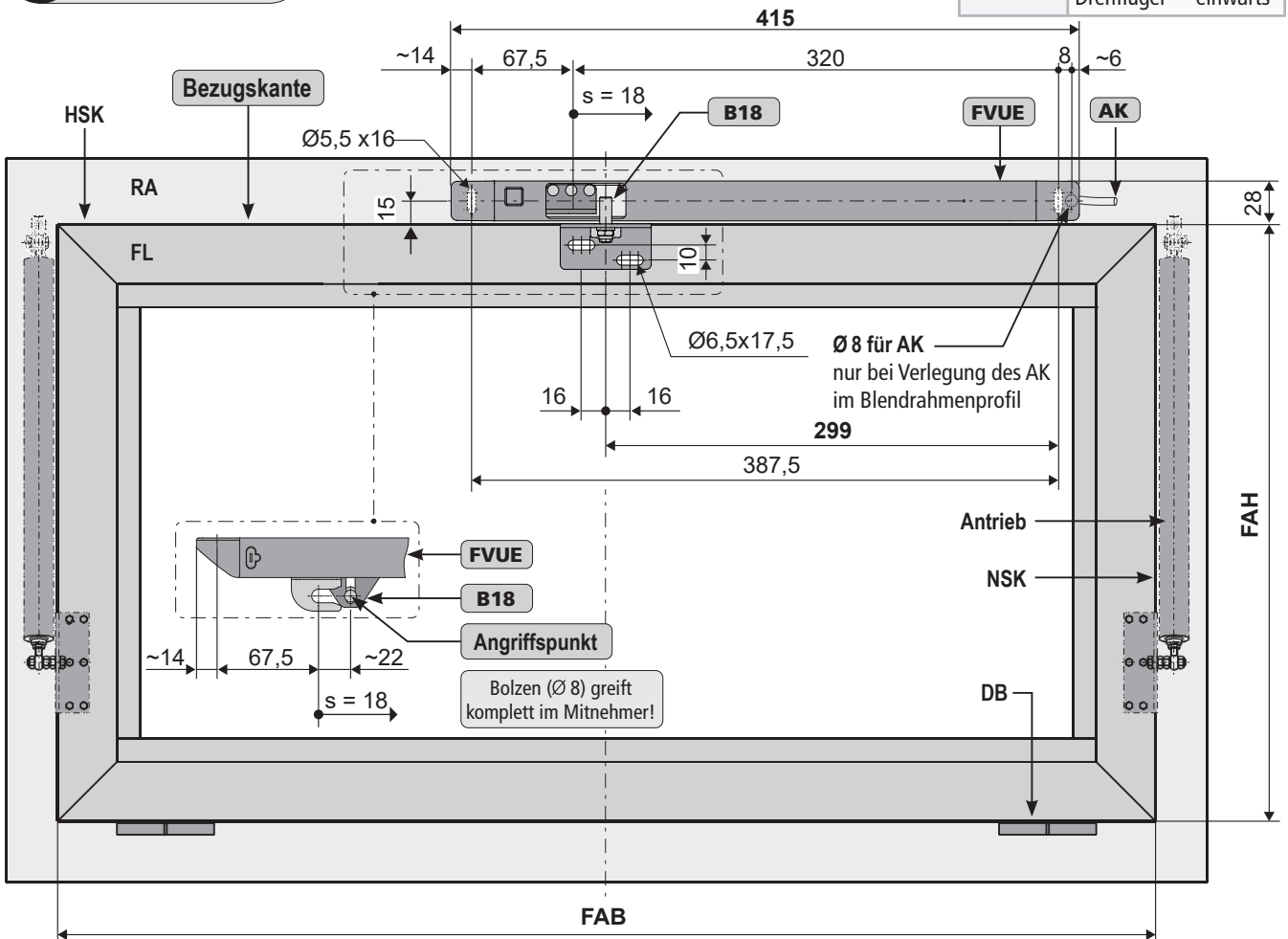
E

Bohrbild FVUE - Rahmenmontage am einwärts öffnenden Flügel - HSK

HSK

E Siehe: **MONTAGE-SCHRITT 9D**

Mögliche Varianten	
Kippflügel	- einwärts
Klappflügel	- einwärts
Drehflügel	- einwärts



05

Bohrbilder für Flügel-Verriegelungsantrieb FVUE

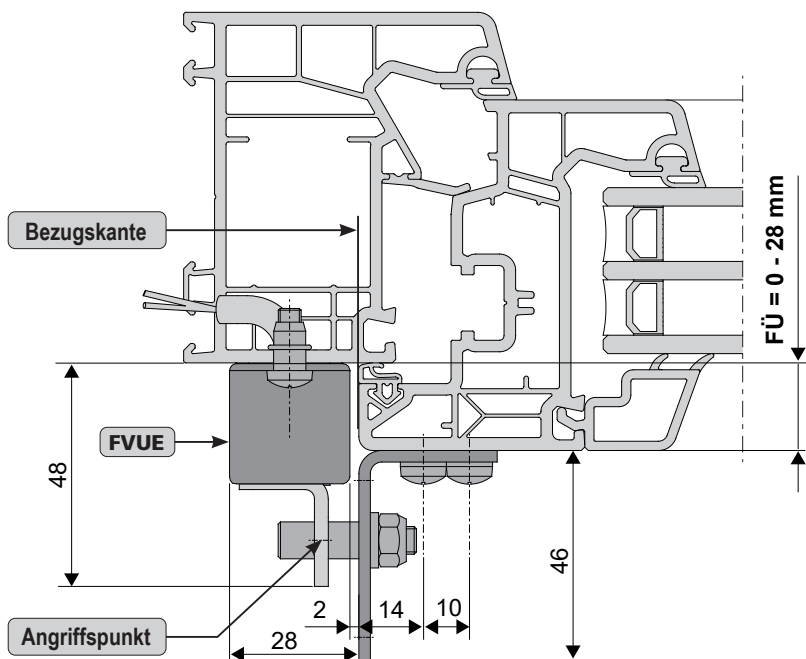
FVUE

Anwendungsbeispiele

Kippflügel einwärts öffnend - Rahmenmontage - NSK

NSK

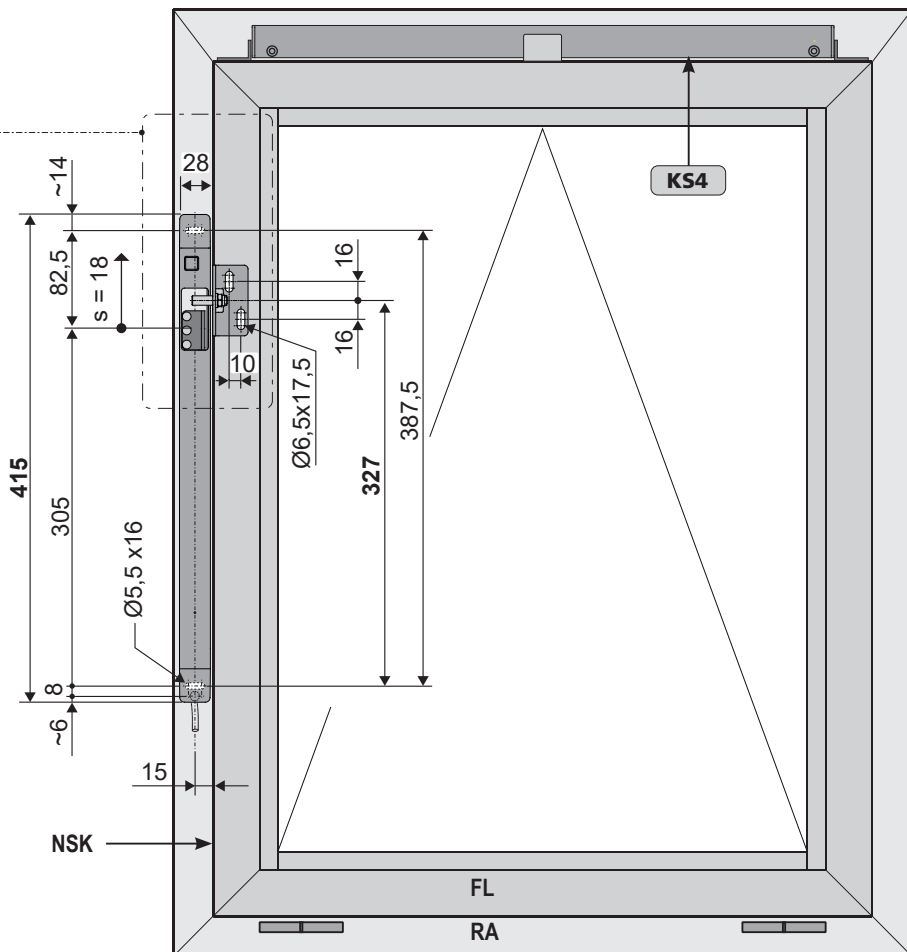
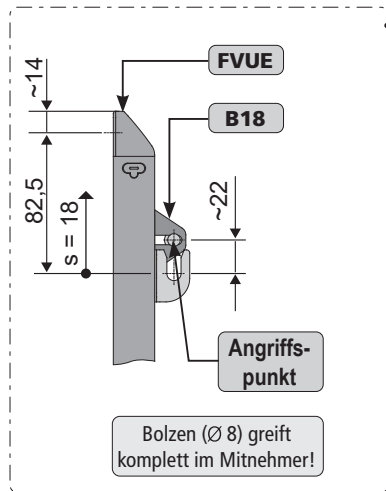
E



Bohrbild FVUE - Rahmenmontage am einwärts öffnenden Flügel - NSK

NSK

Siehe: MONTAGE-SCHRITT 9D



MONTAGE-SCHRITT 8A: Bohrungen gemäß Anbau-Variante erstellen**FVUx**

- Position des Flügel-Verriegelungsantriebs **FVUx** im Fensterrahmen bestimmen.
- Verriegelungsrichtung bestimmen. Siehe hierzu eventuell das Kapitel "MONTAGE-SCHRITT 4 - Ändern der Laufrichtung".
- Befestigungsmittel bestimmen.
- Bohrungen mit entsprechenden Durchmessern erzeugen. (Anbaumaße entnehmen Sie bitte den oben aufgeführten Bohrbildern „MONTAGE-SCHRITTE 7“ bzw. den projektbestimmten Planungsunterlagen).

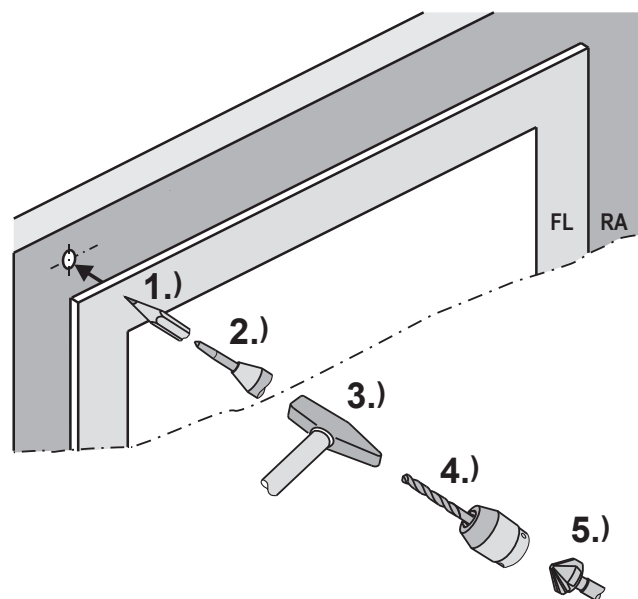
HINWEIS

Die Position Angriffspunkt "Schließzapfen" in der Riegelplatte bzw. dem Schließblech beachten!

HINWEIS

Eventuell eine Ausfräsung (Freiraum) für den Mitnehmer herstellen. Siehe hierzu das Kapitel "MONTAGE-SCHRITT 9 - Profilintegrierte Montage bzw. Rahmenmontage".

- Befestigungen gegen Lockern sichern; z.B. durch Anbringung einer lösbaren Schraubensicherung wie "Loctite".

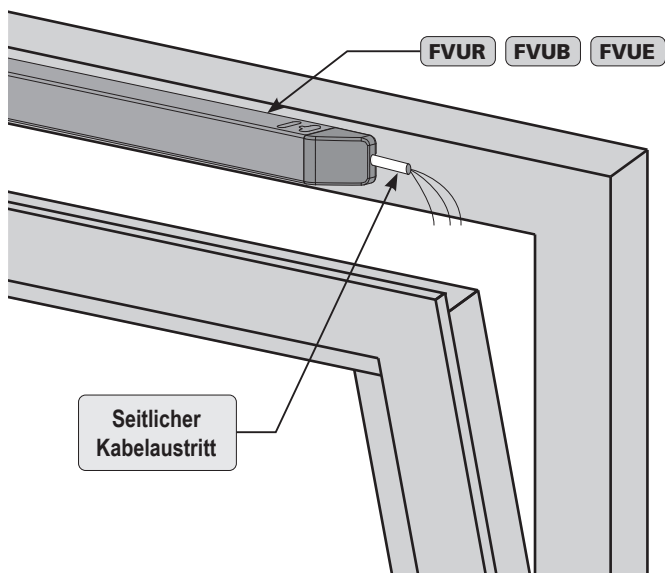
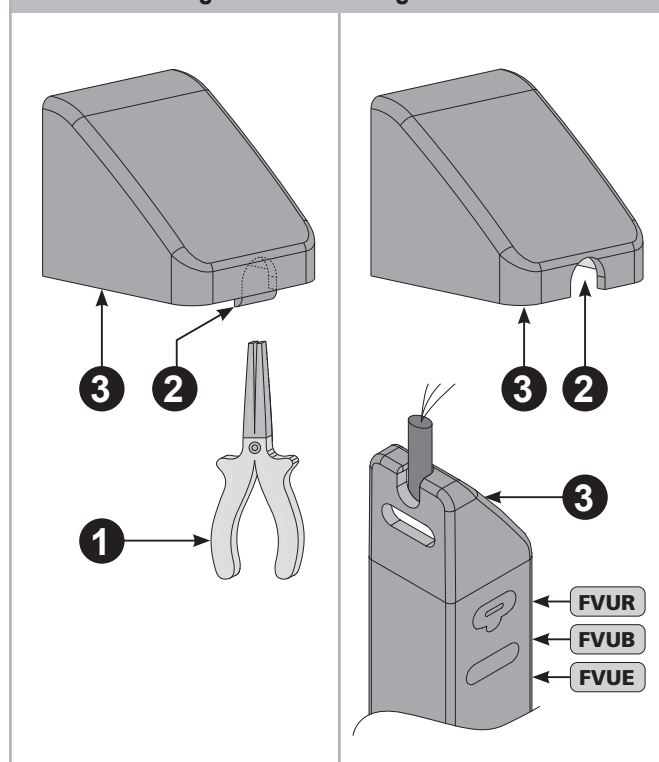


Späne vorsichtig entfernen, diese dürfen nicht in die Dichtungen geraten. Oberflächenkratzer vermeiden z.B. mittels einer Klebefolie.

MONTAGE-SCHRITT 8B: Seitliche Kabelführung (Kabel-Austritt)**FVUR FVUB FVUE****HINWEIS**

Um eine seitliche Kabelführung (Kabelaustritt) zu gewährleisten, besitzt die Abdeckkappe **3** eine vorgestanzte Öffnung.

- Mit einer Flachzange **1** die vorgestanzte Öffnung **2** aus der Abdeckkappe **3** entfernen und entgraten.

**Vorgestanzte Öffnung entfernen**

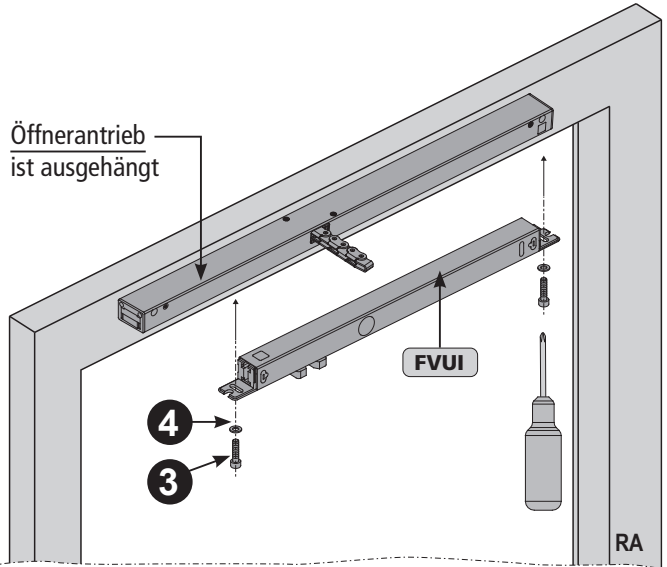
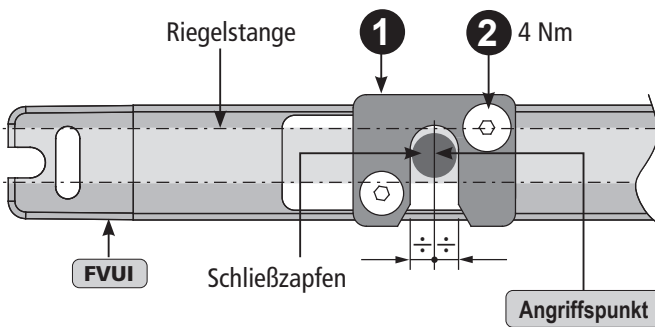
MONTAGE-SCHRITT 9A: Profil-integrierte Montage - im Fensterrahmen

■ Entsprechend dem Fensterprofil und dem tatsächlichen Hub des Riegels eine Ausfräsung (Freiraum) für den Flügel-Verriegelungsantriebs **FVUI** und der Riegelplatte (Mitnehmer) herstellen.

■ Flügel-Verriegelungsantrieb **FVUI** mit Schrauben **3** und ggf. Unterlegscheiben **4** in den vorgefrästen Fenster-Rahmen montieren.



Schließzapfen (Ø10 mm) der Riegelstange muss mittig im Aufnahmeschlitz der Riegelplatte **1** des Flügel-Verriegelungsantriebs **FVUI** laufen.
Eventuell den Schließzapfen anpassen.

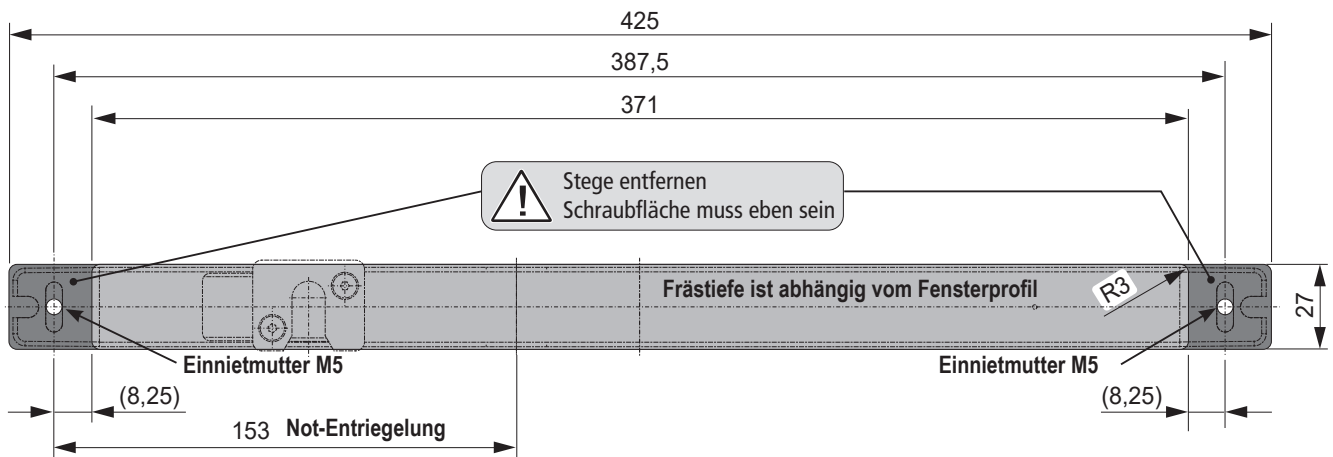


Fenster-Defekt: Falls das Fenster nicht mehr öffnet, besitzt der Flügel-Verriegelungsantrieb **FVUI** eine Not-Entriegelung. Siehe hierzu Kapitel "Manuelle Not-Entriegelung - bei defektem Fenster"

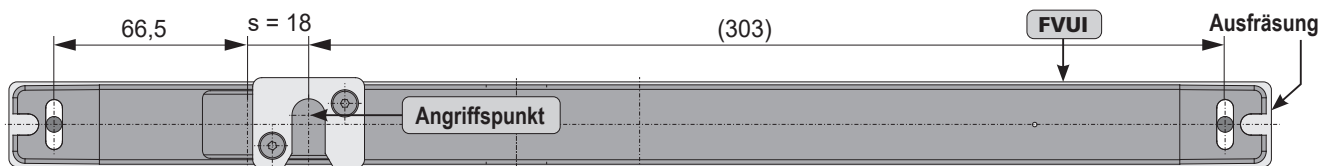
HINWEIS

Fräsbild für Flügel-Verriegelungsantriebe FVUI - Profil-integrierte Montage

Darstellung ohne FVUI



Darstellung: FVUI im Fräsbild eingebaut



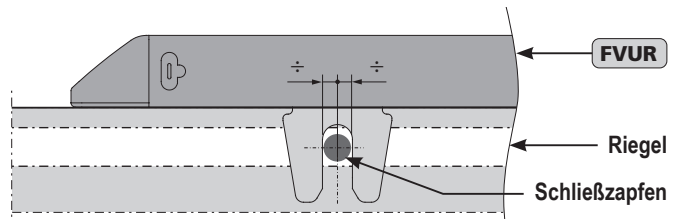
MONTAGE-SCHRITT 9B: FVUR - Flügelmontage - einwärts öffnende Flügel **FVUR**

■ Entsprechend dem Fensterprofil und dem tatsächlichen Hub des Riegels eine Ausfräsung (Freiraum) für den Mitnehmer herstellen.

Schließzapfen (Ø10 mm) der Riegelstange muss mittig im Aufnahmeschlitz des Mitnehmers des Flügel-Verriegelungsantriebs **FVUR** laufen. Eventuell den Schließzapfen anpassen.



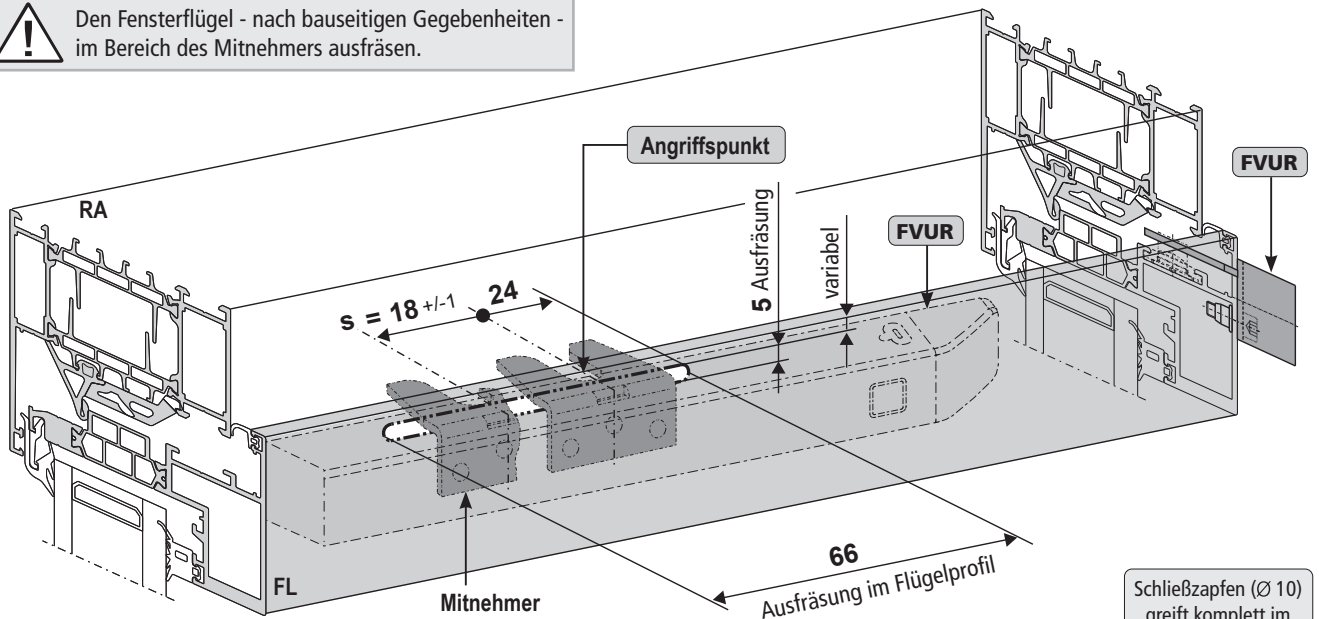
Der Riegel und Mitnehmer müssen frei laufen.



Position des Flügel-Verriegelungsantrieb FVUR - Einbaubeispiel



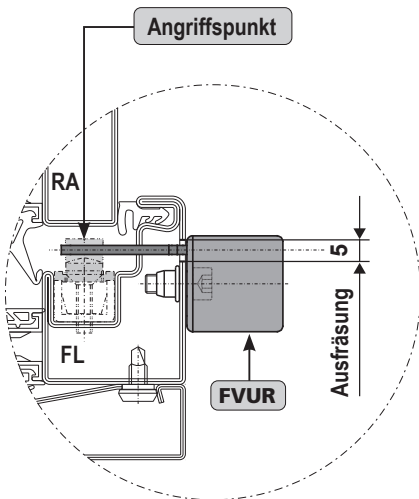
Den Fensterflügel - nach bauseitigen Gegebenheiten - im Bereich des Mitnehmers ausfräsen.



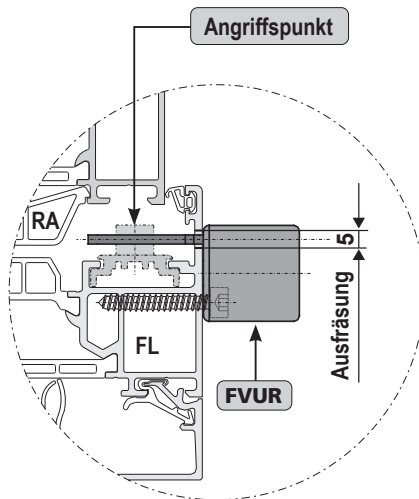
Schließzapfen (Ø 10) greift komplett im Mitnehmer!

Ausfräsungen für FVUR - Einbaubeispiele

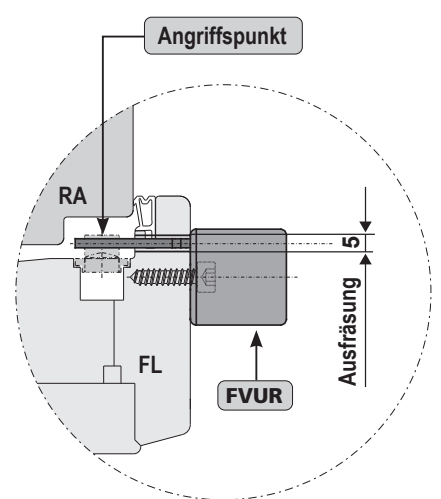
Stahl-Fenster



Aluminium-Fenster



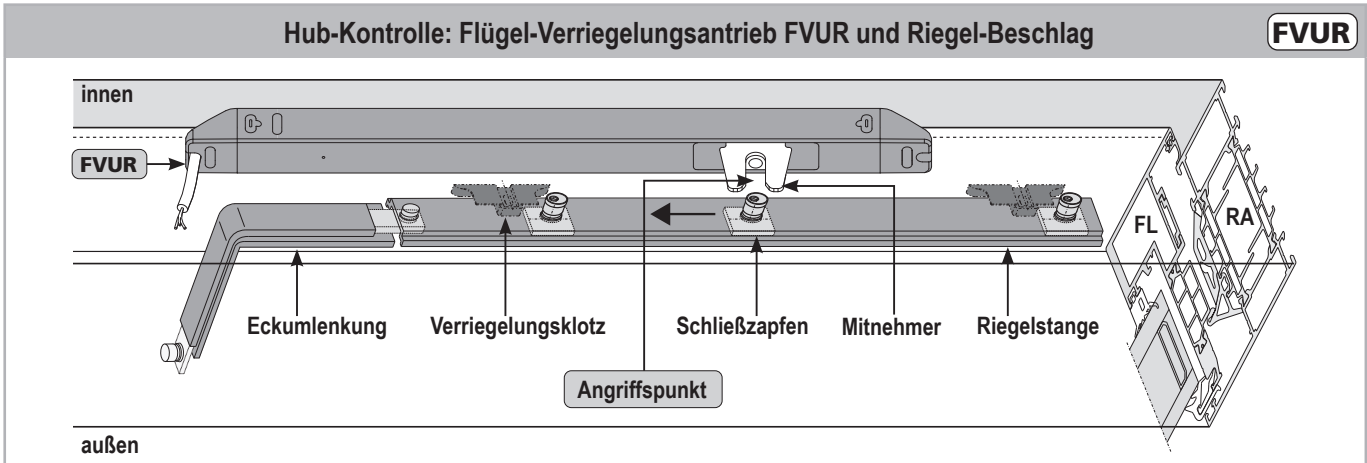
Holz-Fenster



Den Fensterflügel - nach bauseitigen Gegebenheiten - im Bereich des Mitnehmers ausfräsen.

Hub-Kontrolle: Flügel-Verriegelungsantrieb FVUR und Riegel-Beschlag

FVUR



- Flügel-Verriegelungsantrieb **FVUR** auf den Flügelrahmen anschrauben (M5).



Auf Parallelität zur Flügelkante achten. Der Antriebskörper muss auf der Rahmenfläche komplett plan aufliegen.

- Den Hub des Beschlages mit dem Hub des Flügel-Verriegelungsantriebs **FVUR** kontrollieren.

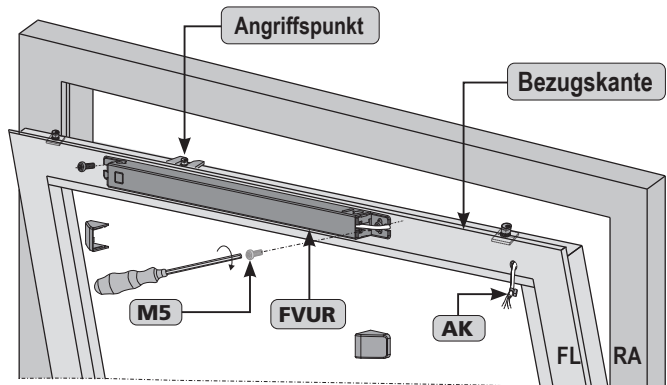
- Verriegelungsklotze und Schließzapfen am bauseitigen Beschlag justieren.

Verriegelungsklotz: Verriegelt

Der Schließzapfen muss beim Verriegeln vollständig in die Aufnahme des Verriegelungsklotzes einfahren.

Verriegelungsklotz: Entriegelt

Der Schließzapfen muss beim Entriegeln vollständig aus dem Verriegelungsklotz ausfahren.

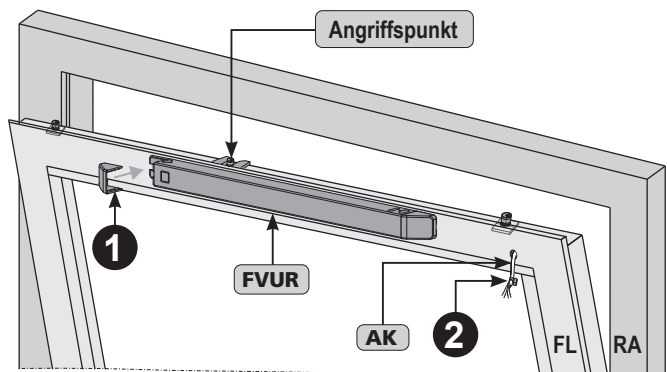


- Anschlusskabel (**AK**) - je nach bauseitigen Gegebenheiten - für die Installation vorbereiten (siehe hierzu Kapitel „Kabelführung“).
- Abdeckkappe **1** auf den Flügel-Verriegelungsantrieb **FVUR** aufstecken.
- Auf eine Zugentlastung **2** des Kabels achten.

Flügel-Verriegelungsantrieb in AUF (Entriegelt)

Flügel-Verriegelungsantrieb in AUF (Entriegelt)

Ändern der Lauf-Richtung siehe MONTAGE-SCHRITT 4



Funktion prüfen! (siehe Kapitel „Sicherheits-Prüfung und Probetrieb“).

MONTAGE-SCHRITT 9c: FVUB - Rahmenmontage - einwärts öffnend

FVUB

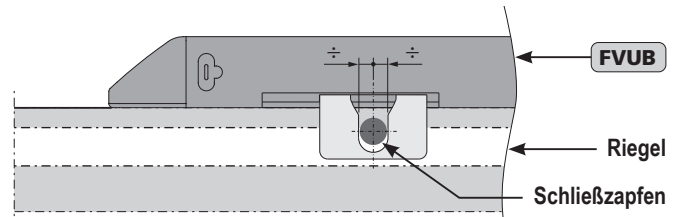
- Entsprechend dem Fensterprofil und dem tatsächlichen Hub des Riegels eine Ausfräsung (Freiraum) für den Mitnehmer herstellen.



Schließzapfen (Ø10 mm) der Riegelstange muss mittig im Aufnahmeschlitz des Mitnehmers des Flügel-Verriegelungsantriebs **FVUB** laufen. Eventuell den Schließzapfen anpassen.



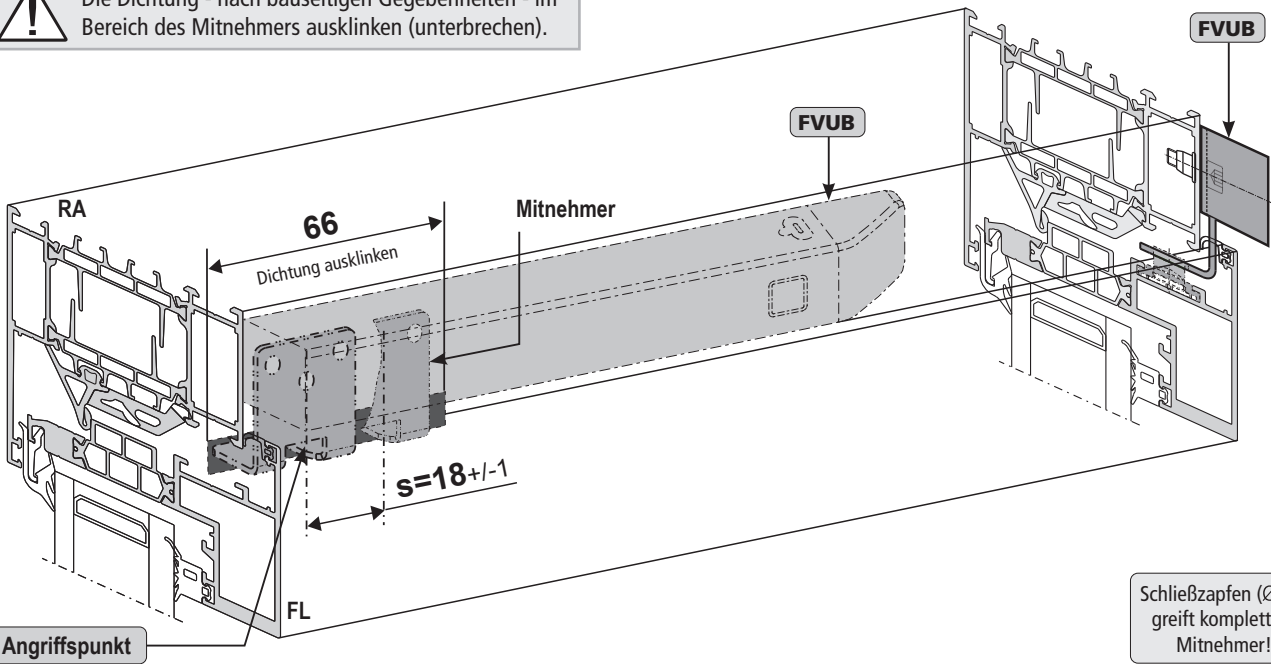
Der Riegel und Mitnehmer müssen frei laufen.



Position des Flügel-Verriegelungsantrieb FVUB - Einbaubeispiel



Die Dichtung - nach bauseitigen Gegebenheiten - im Bereich des Mitnehmers ausklinken (unterbrechen).



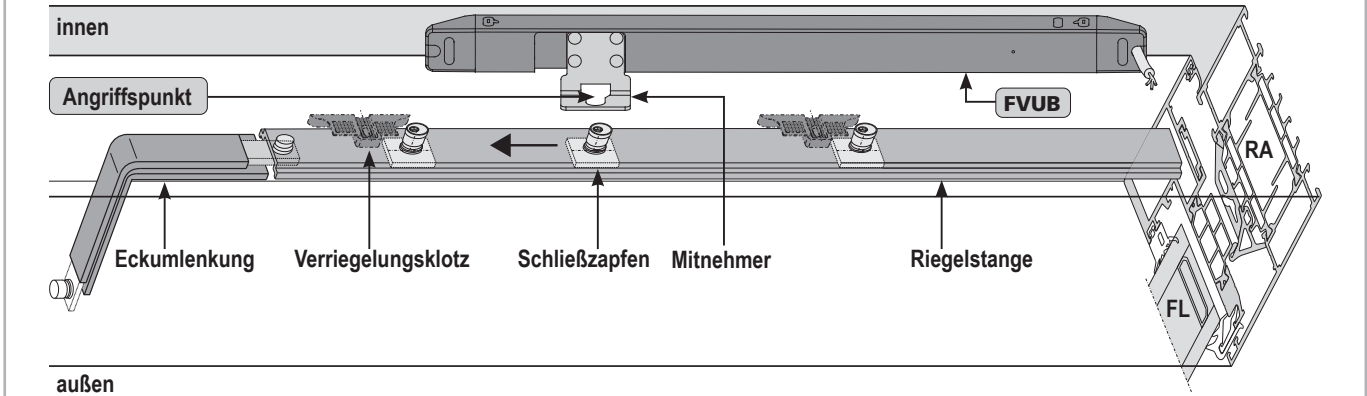
Schließzapfen (Ø 10) greift komplett im Mitnehmer!

Dichtung unterbrechen für FVUB - Einbaubeispiele

Stahl-Fenster	Aluminium-Fenster	Kunststoff-Fenster	Holz-Fenster

Hub-Kontrolle: Flügel-Verriegelungsantrieb FVUB und Riegel-Beschlag

FVUB



- Flügel-Verriegelungsantrieb **FVUB** auf den Blendrahmen anschrauben (M5).

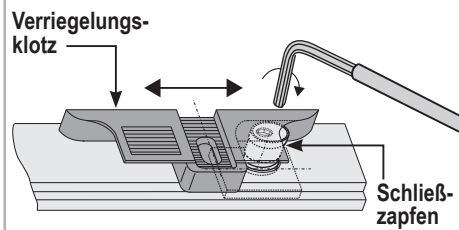


Auf Parallelität zur Flügelkante achten. Der Antriebskörper muss auf der Rahmenfläche komplett plan aufliegen.

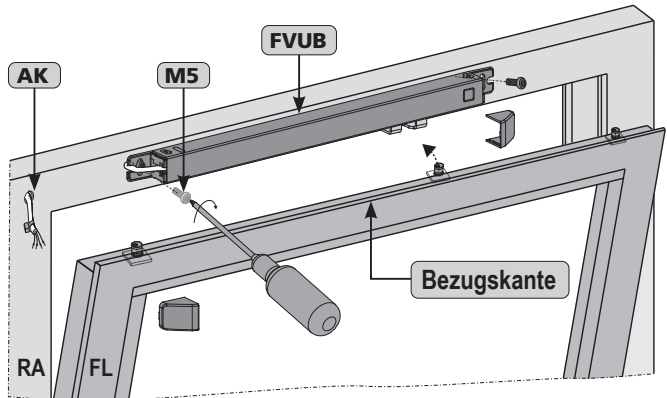
- Den Hub des Beschlages mit dem Hub des Flügel-Verriegelungsantriebs **FVUB** kontrollieren.

- Verriegelungsklotze und Schließzapfen am bauseitigen Beschlag justieren.

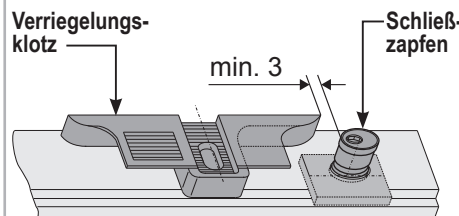
Verriegelungsklotz: Verriegelt



Der Schließzapfen muss beim Verriegeln vollständig in die Aufnahme des Verriegelungsklotzes einfahren.



Verriegelungsklotz: Entriegelt

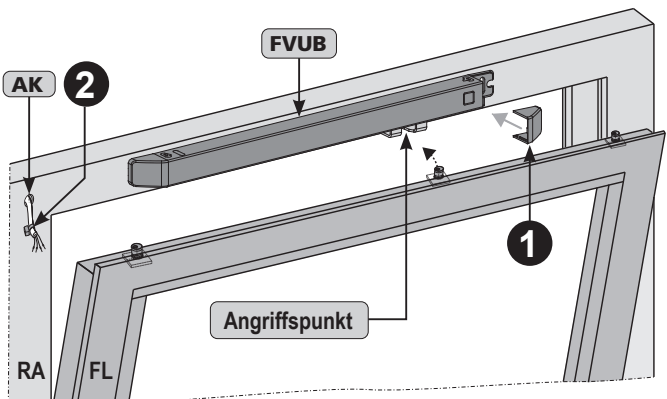


Der Schließzapfen muss beim Entriegeln vollständig aus dem Verriegelungsklotz ausfahren.

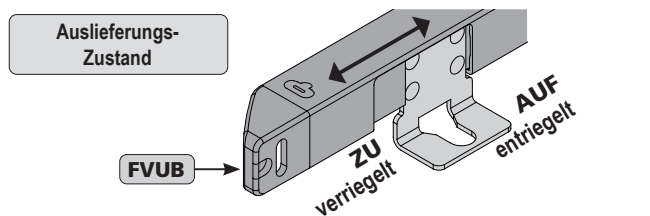
- Anschlusskabel (**AK**) - je nach bauseitigen Gegebenheiten - für die Installation vorbereiten (siehe hierzu Kapitel „Kabelführung“).

- Abdeckkappe ① auf den Flügel-Verriegelungsantrieb **FVUB** aufstecken.

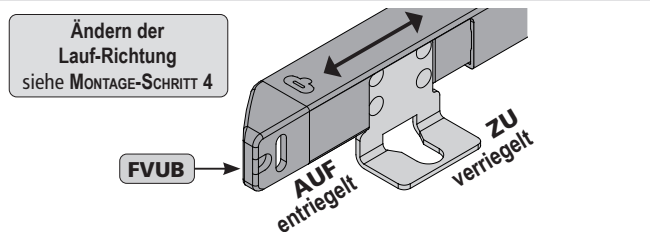
- Auf eine Zugentlastung ② des Kabels achten.



Flügel-Verriegelungsantrieb in **AUF** (entriegelt)



Flügel-Verriegelungsantrieb in **AUF** (entriegelt)



Funktion prüfen! (siehe Kapitel „Sicherheits-Prüfung und Probetrieb“).

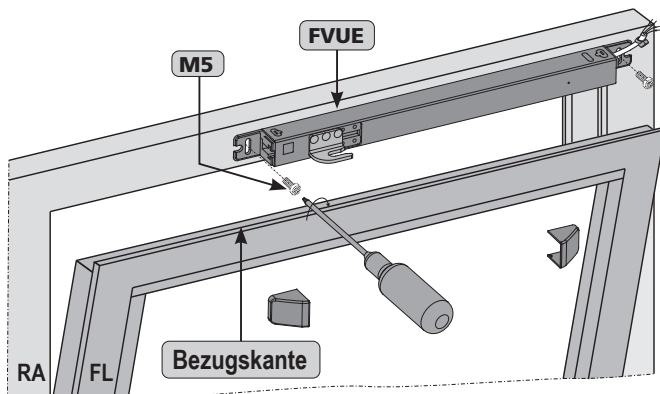
MONTAGE-SCHRITT 9D: FVUE - Rahmenmontage - einwärts öffnend

FVUE

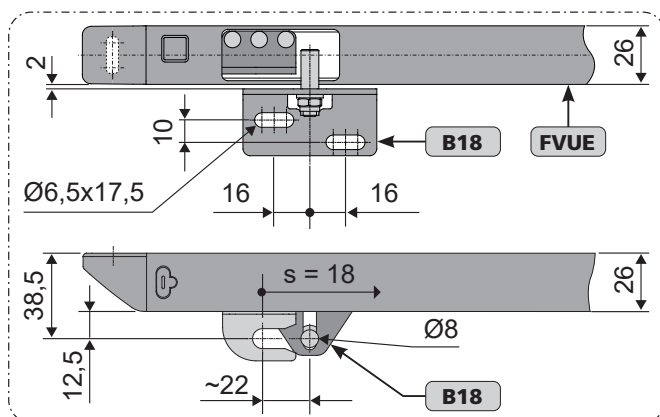
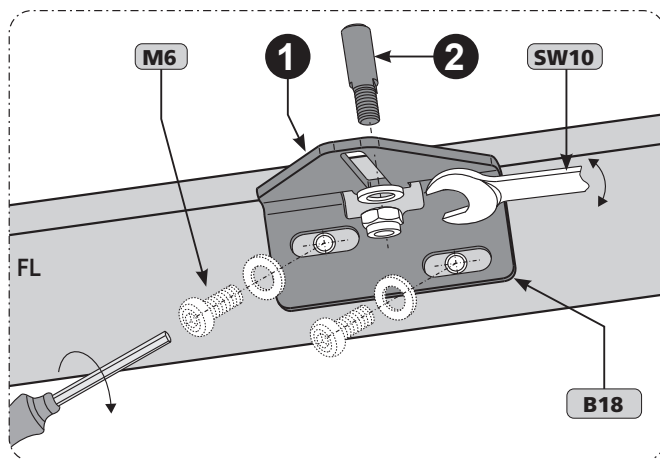
- Flügel-Verriegelungsantrieb FVUE auf den Blendrahmen anschrauben (M5).



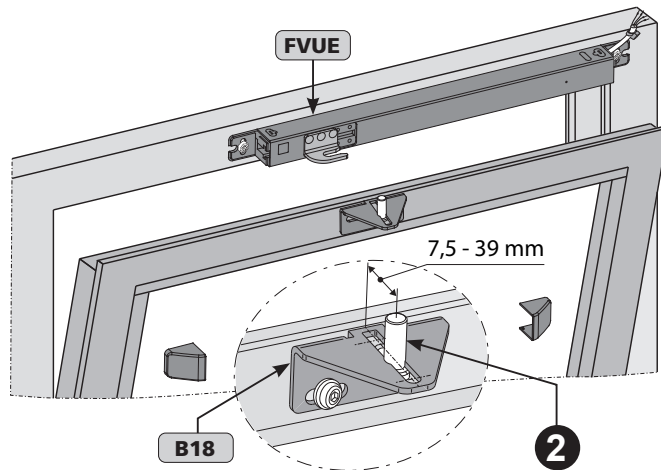
Auf Parallelität zur Flügelkante achten. Der Antriebskörper muss auf der Rahmenfläche komplett plan aufliegen.



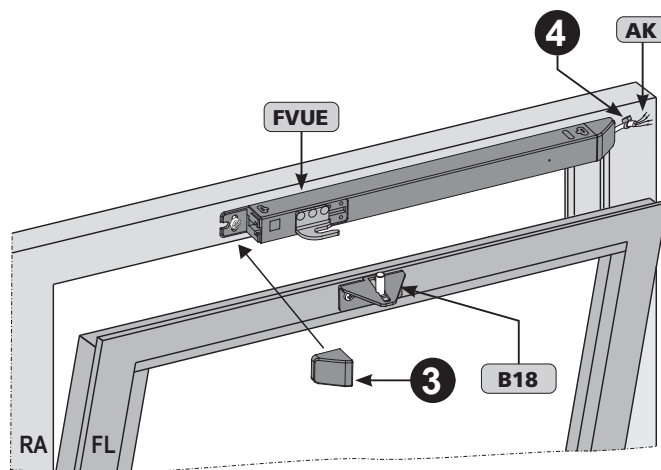
- Verriegelungswinkel 1 - nach bauseitigen Gegebenheiten - anschrauben.
- Der Verriegelungsbolzen 2 muss mittig zu dem Mitnehmer-Aufnahmeschlitz des Flügel-Verriegelungsantriebs FVUE stehen.



- Verriegelungsbolzen 2 justieren. Dieser muss komplett in den Flügel-Verriegelungsantrieb FVUE einfahren.
- Verriegelungsbolzen 2 mit Schlüssel SW10 fest anziehen.



- Anschlusskabel (AK) - je nach bauseitigen Gegebenheiten - für die Installation vorbereiten (siehe hierzu Kapitel „Kabelführung“).
- Abdeckkappe 3 auf den Flügel-Verriegelungsantrieb FVUE aufstecken.
- Auf eine Zugentlastung 4 des Kabels achten.



Funktion prüfen! (siehe Kapitel „Sicherheits-Prüfung und Probetrieb“).

MONTAGE-SCHRITT 10: Anschlusskabel wechseln (Abdeckkappe entfernen)

FVUx

Abdeckkappe entfernen

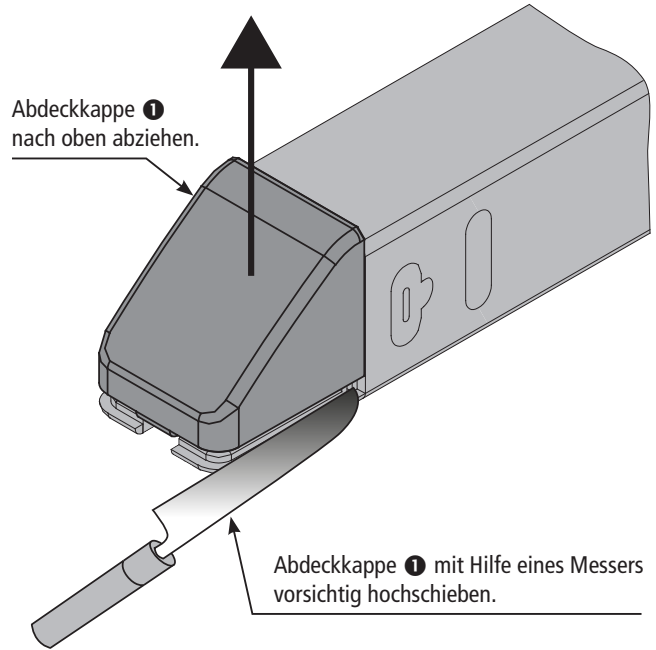
Bei Kabelbruch oder bauseitigen Gegebenheiten kann ein Kabelwechsel erforderlich sein.

- Hierzu vom Flügel-Verriegelungsantrieb **FVUR / FVUB / FVUE** die Abdeckkappe **1** - wie folgend beschrieben - demontieren:
 - Abdeckkappe **1** nach oben abziehen.
- Dabei gleichzeitig mit einem Messer oder Schraubendreher die Abdeckkappe **1** vom Flügel-Verriegelungsantrieb **FVUR / FVUB / FVUE** lösen.

HINWEIS



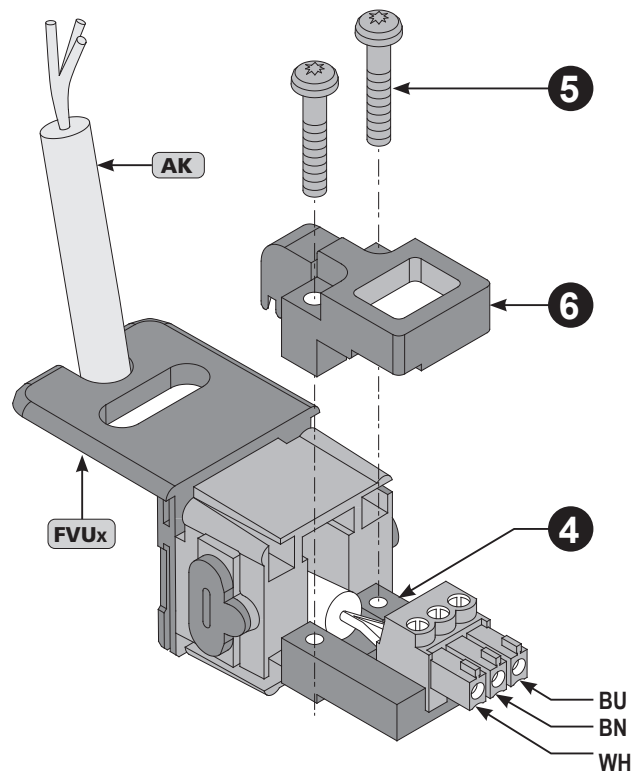
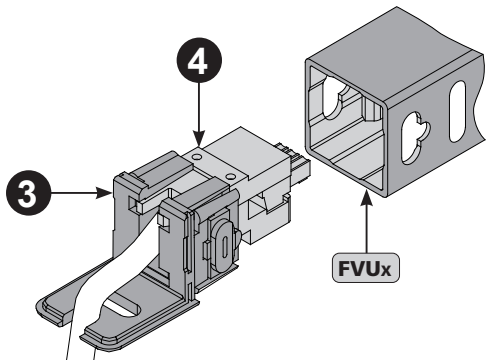
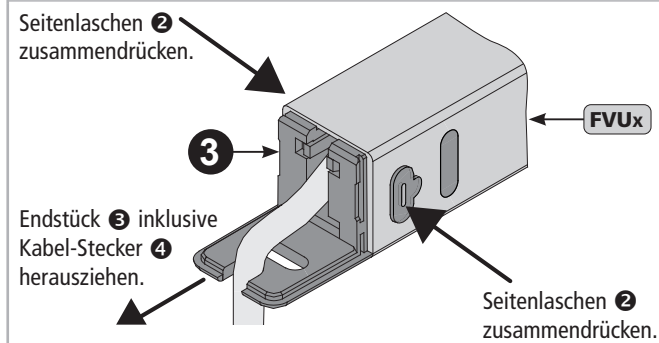
Um die Abdeckkappe **1** vor Verlust oder unsachgemäßem Gebrauch zu schützen, ist diese **stramm** auf dem Flügel-Verriegelungsantrieb **FVUR / FVUB / FVUE** eingrastet. Bei zu starker Kraft-Einwirkung werden die Rasthaken der Abdeckkappe **1** zerstört!



Anschlusskabel wechseln

- Die beiden Seitenlaschen **2** zusammendrücken.
- Dabei gleichzeitig das Endstück **3** inklusive Kabel-Stecker **4** aus dem Flügel-Verriegelungsantrieb **FVUx** herausziehen.

Endstück inklusive Kabel-Stecker demontieren



Anschluss-Belegung

Funktion	Farbe	DIN IEC 757
AUF / ZU	blau	BU
AUF / ZU	braun	BN
Data	weiß	WH

- Die beiden Schrauben **5** lösen.
- Das Oberteil **6** vom Kabel-Stecker **4** entfernen.
- Anschlusskabel - durch bauseitige Anschlussleitung - austauschen.

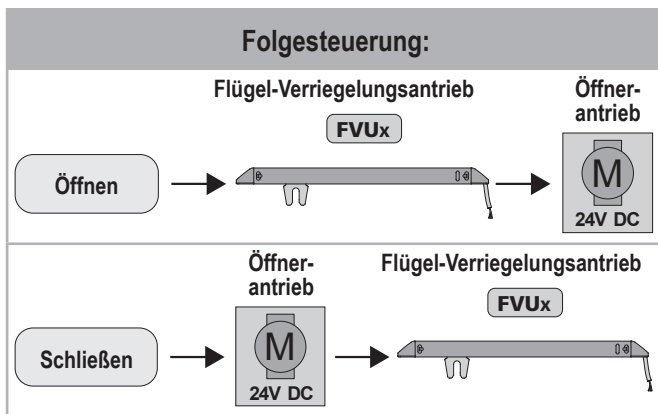
HINWEIS

Den Flügel-Verriegelungsantrieb **FVUx** wieder zusammenfügen. Diese Montage erfolgt in umgekehrter Reihenfolge, wie oben beschrieben.

MONTAGE-SCHRITT 11: Probetrieb und Installation mit M-COM

Probetrieb: Flügel-Verriegelungsantrieb

- Fenster von Hand schließen. Während des Probebetriebs den Flügel fest am Rahmen andrücken.
- An dem Flügel-Verriegelungsantrieb **FVUx** die **Spannung** - in **ZU**-Richtung - **zuschalten**.
- Von Hand prüfen, ob der Flügel fest verriegelt ist. Falls der Flügel nicht fest verriegelt ist, die Fehlerursache beheben.
- Flügel-Verriegelungsantrieb **FVUx** in **AUF**-Richtung fahren.
- Die Gängigkeit des Flügels sicherstellen.
- Fenster von Hand öffnen.
- Von dem Flügel-Verriegelungsantrieb **FVUx** die **Spannung abschalten**.



- Öffnerantrieb einhängen.
- Mechanische Einstellungen gemäß der „Anweisung für Montage und Inbetriebnahme“ des jeweiligen Antriebs vornehmen.

Installation: M-COM

- **M-COM** anschließen (siehe hierzu separate Installations-Anweisung für M-COM) und den elektrischen Anschluss - gemäß Kapitel: „Elektrischer Anschluss“ vornehmen.

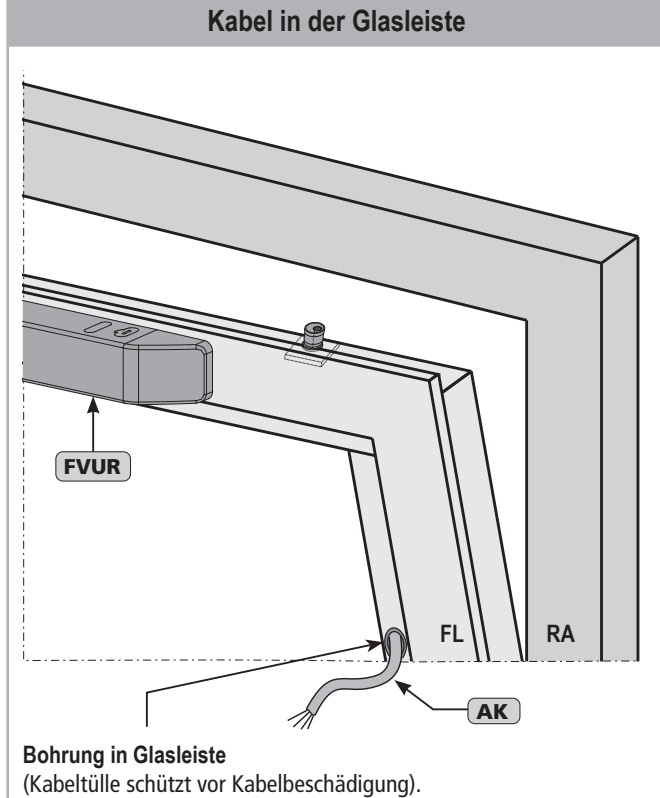
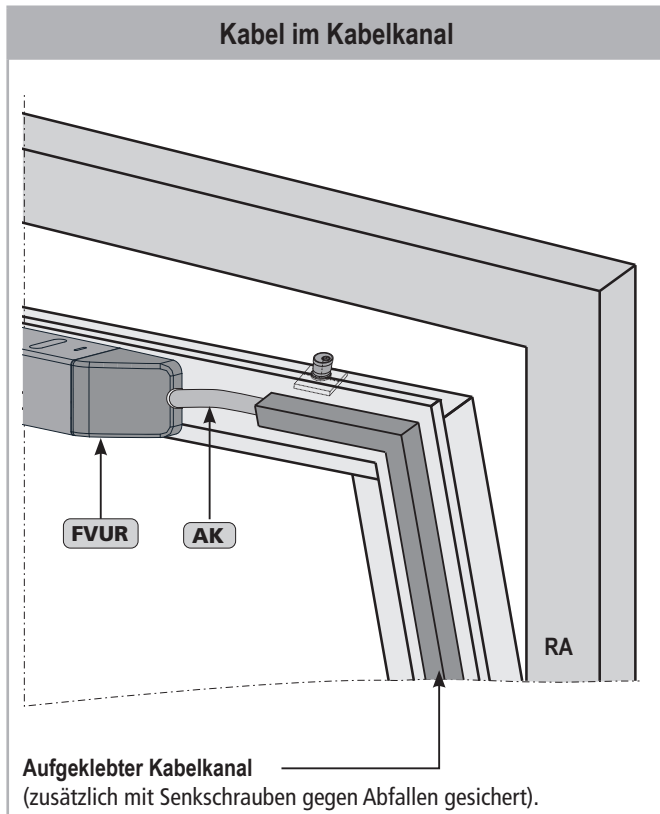


M-COM im spannungslosen Zustand einbauen. Die Konfiguration erfolgt immer in **ZU**-Richtung.

- An dem Flügel-Verriegelungsantrieb **FVUx** und am Öffnerantrieb die **Spannung** - in **ZU**-Richtung - **zuschalten**.
- **M-COM** wird konfiguriert (LED-Anzeige beachten).
- Folgesteuerung prüfen.
- Die Gängigkeit des Flügels sicherstellen.
- Die Schließzapfen müssen komplett in die Aufnahme der Verriegelungsklotze einfahren.

MONTAGE-SCHRITT 12: Kabelführung

Kabelführung am Flügel

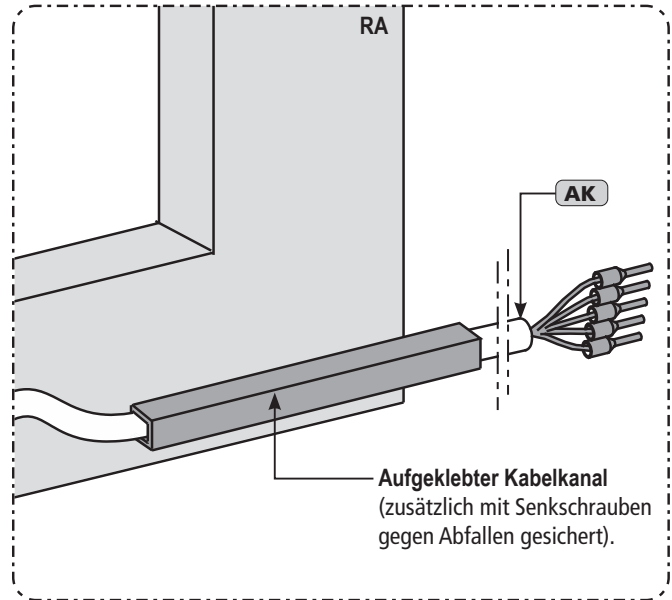


Führung des Anschlusskabels am Flügel:

- Das Kabel muss gegen Beschädigungen (wie Abscherung, Abknickung, Risse) geschützt werden (z.B. mit Kabelschutzschlauch).

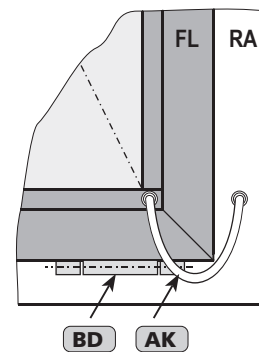
Kabelführung am Blendrahmen

■ Kabel auf dem Blendrahmen bzw. Riegel verlegen. Das Kabel muss gegen Beschädigungen (wie Abscherung, Abknickung, Risse) geschützt werden.

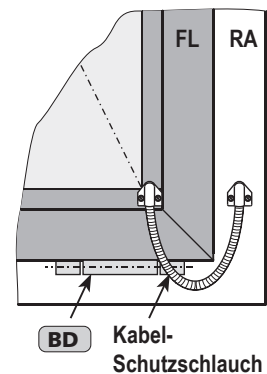


Beim Entfernen der Glasleiste besteht die Gefahr, dass die Glasscheibe herausfallen kann.

Kabelübergang ohne Kabel-Schutzschlauch



Kabelübergang mit Kabel-Schutzschlauch



Führung des Anschlusskabels an der Bandseite:

- Sicherstellen, dass das Kabel beim Öffnungs- und Schließvorgang nicht beschädigt wird z.B. durch Abknickung, Abscherung, Quetschung.
- Kabeldurchführung im Profil z.B. mittels Kabeltüllen schützen.

MONTAGE-SCHRITT 13: Elektrischer Anschluss



Beim Anschließen sicherstellen, dass keine Spannung an den Klemmen anliegt! Nicht benutzte Adern unbedingt isolieren!



Keine Spannung auf weiße Adern (WH) - Antrieb kann beschädigt werden

Kennzeichnung: Aderfarbe	
Farbe	DIN IEC 757
weiß	WH
braun	BN
blau	BU
grün	GN
violett	VT
grau	GY

Fahrtrichtung	
AUF	↑
ZU	↓
Umpolung	

Anschluss-Belegung

Öffnerantrieb	Flügel-Verriegelungsantrieb																		
<table border="1"> <tr> <td></td> <td>↑</td> <td>↓</td> </tr> <tr> <td>BN</td> <td>+</td> <td>-</td> </tr> <tr> <td>BU</td> <td>-</td> <td>+</td> </tr> </table> <p>WH dient zur Kommunikation (bei synchron. Mehrfachbetrieb)</p> <p>Version Z: Kontakt max. 24 V, 500 mA (min. 10mA) Bei KS4 ist: Standard „ZU“ Optional „AUF“</p>		↑	↓	BN	+	-	BU	-	+	<table border="1"> <tr> <td></td> <td>↑</td> <td>↓</td> </tr> <tr> <td>BN</td> <td>+</td> <td>-</td> </tr> <tr> <td>BU</td> <td>-</td> <td>+</td> </tr> </table> <p>WH dient zur Kommunikation (bei synchron. Mehrfachbetrieb)</p>		↑	↓	BN	+	-	BU	-	+
	↑	↓																	
BN	+	-																	
BU	-	+																	
	↑	↓																	
BN	+	-																	
BU	-	+																	

Mehrfachbetrieb: Öffnerantrieb und Flügel-Verriegelungsantrieb

Konfiguration durch M-COM	Öffnerantrieb als Master / Slave
<p>Umpolung</p>	<p>Umpolung</p> <p>Die Programmierung der Antriebe als Verbund erfolgt werkseitig oder bauseitig mit Parametrier-Interface.</p>
<p>WH: dient zur Kommunikation, bei synchronisiertem Mehrfachbetrieb. WH-Adern verbinden, da sonst keine Funktion.</p> <p>Wahlweise: 1 bis 4 Antriebe und max. 2 Verriegelungsantriebe sind möglich.</p>	

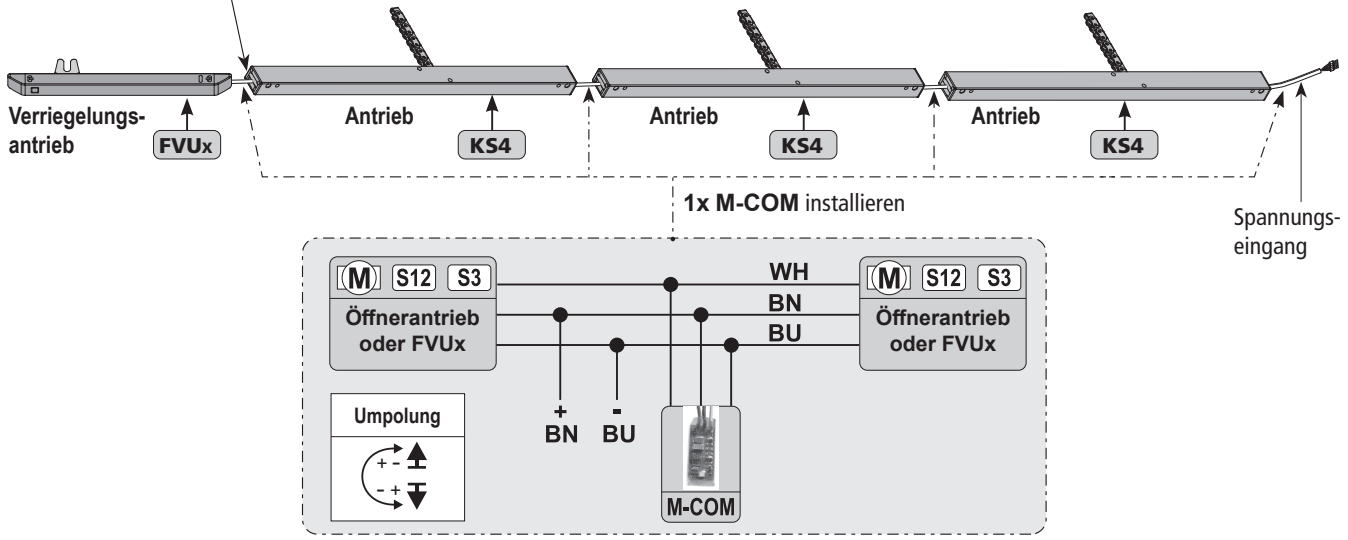
Elektrischer Anschluss mit M-COM konfiguriert

FVUx

Mehrfachbetrieb mit M-COM und AUMÜLLER-Click-Antriebe - Reihenschaltung

Blindstopfen entfernen und beifügen
AUMÜLLER-Click Steckersatz (z.B. bei KS4-Antrieb)
 installieren.

Individueller Ausbau



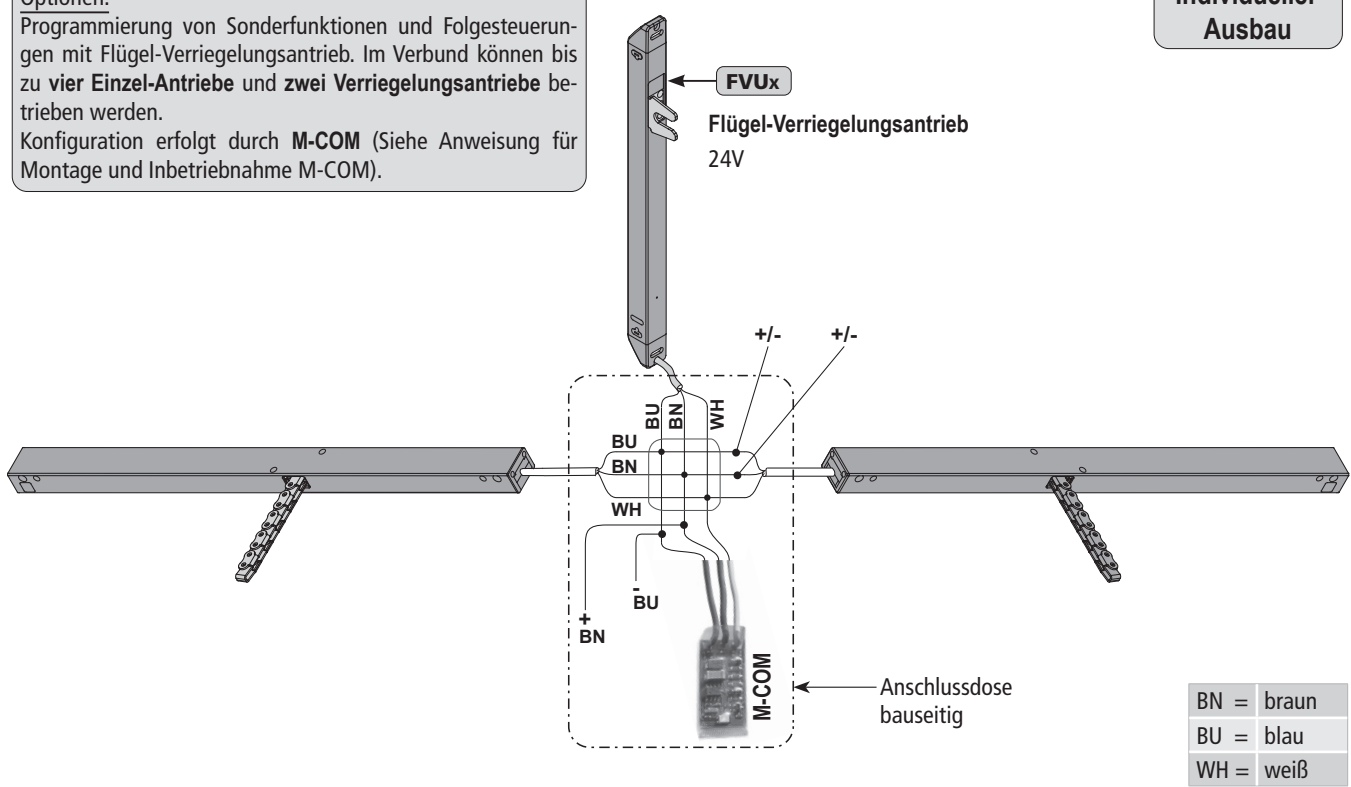
Maximal sind **drei Einzel-Antriebe** und ein **Verriegelungsantrieb** in Reihenschaltung möglich (durchgeschleift).
 Konfiguration erfolgt durch **M-COM** (Siehe Anweisung für Montage und Inbetriebnahme M-COM).

BN	=	braun
BU	=	blau
WH	=	weiß

Mehrfachbetrieb mit M-COM und AUMÜLLER-Antriebe - Sternförmige Verdrahtung

Optionen:
 Programmierung von Sonderfunktionen und Folgesteuern mit Flügel-Verriegelungsantrieb. Im Verbund können bis zu **vier Einzel-Antriebe** und **zwei Verriegelungsantriebe** betrieben werden.
 Konfiguration erfolgt durch **M-COM** (Siehe Anweisung für Montage und Inbetriebnahme M-COM).

Individueller Ausbau



BN	=	braun
BU	=	blau
WH	=	weiß

07

M-COM (Hauptkontrolleinheit)

Best.-Nr.:	524177
Anwendung:	Konfigurationsmodul zur automatischen Konfiguration und Überwachung von max. 4 Öffner-/ 2 Verriegelungs-Antrieben in Ausführung S12 / S3 in Antriebs-Verbundsystemen.
Bemessungsspannung:	24V DC (19 V ... 28 V)
Stromverbrauch:	<12 mA
Antriebsart:	S12
Schutzart:	IP30 Gummiummantel
Umgebungstemperatur:	0 °C ... + 70 °C
Abmessungen:	45 x 17 x 6 mm
Anschlussadern:	3 Adern 0,5 mm ² x 50 mm

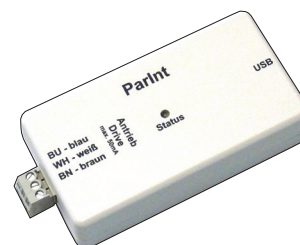
Merkmal / Ausstattung:
Bestückte Leiterplatte mit Anschlussadern zum Einbau in bauseitige Anschlussdose.



Parametrier-Interface

Best.-Nr.:	524178
Anwendung:	Hardware-Schnittstelle zur Parametrierung von AUMÜLLER -Antrieben in Verbindung mit der AUMÜLLER Software DCT.
Bemessungsspannung:	24V DC +/-20%
Parametrierbare Antriebe:	24V DC in Ausführung S12, S3 230V AC in Ausführung S12
Anschlüsse:	3x Schraub-Steckklemmen 1,0 mm ² 1x USB Anschluss
Lieferumfang:	1x Interface 1x USB Kabel 1x Verbindungskabel

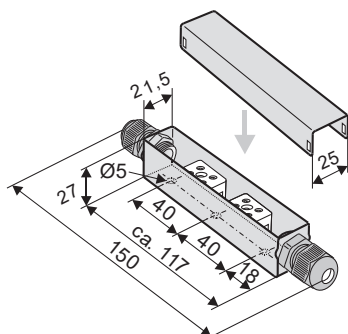
Merkmale / Ausstattung:
Spannungsversorgung 24V DC ist nicht im Lieferumfang enthalten!



Das Umprogrammieren eines Antriebs erfolgt auf eigene Gefahr und Verantwortung.

Kabelanschlussdose (zur Verlängerung)

Best.-Nr.:	513344
Anwendung:	zur Verlängerung eines Antriebskabels
Bemessungsspannung:	nur für Schutzkleinspannung bis max. 50V DC/AC
Material:	Edelstahl (V2A)
Schutzart:	IP 40
Abmessungen:	25 x 27 x 150 mm
Ausstattung:	mit Kabelverschraubung (grau) samt Zugentlastung, mit 2 losen Keramik-Klemmen (2-polig).



MONTAGE-SCHRITT 14: Zuleitungen von der Zentrale zu Antrieben

Beachten Sie die gültigen Vorschriften und Richtlinien z.B. DIN 4102-12 in Bezug auf den „Funktionserhalt eines Leitungssystems“ (E30, E60, E90) und die „Muster-Leitungsanlagen-Richtlinie - MLAR“, als auch die baulich vorgegebenen Vorschriften!

EMPFEHLUNG

Aus Sicherheitsgründen bei der Auswahl eines Kabels den nächsthöheren Leitungsquerschnitt wählen.

Berechnungsformel

für erforderlichen Aderquerschnitt einer Zuleitung

24V

$$A \text{ mm}^2 = \frac{I_A \text{ (Gesamt)} * L \text{ m (Länge Zuleitung)} * 2}{2,0 \text{ V (zug. Spannungsfall)} * 56 \text{ m} / (\Omega * \text{mm}^2)}$$

Berechnungsbeispiel

vorhandene Angaben:

- Abschaltstrom pro Antrieb (z.B. 2 * 4,0A) aus Datenblatt
- zu überbrückende Länge vom letzten Fenster bis Zentrale (z.B. 10 Meter)

$$A = \frac{(2 * 4,0A) * 10 \text{ m} * 2}{2,0 \text{ V} * 56 \text{ m} / (\Omega * \text{mm}^2)}$$

A = 1,42mm² -> 1,5mm² gewählt

Verlegen und Anschließen der Antriebsleitung

- Installationsbereich mit großen Temperaturunterschieden vermeiden (Gefahr der Kondenswasser-Bildung).
- Klemmstellen in die Nähe des Fensters setzen und Zugänglichkeit sicherstellen.
- Ausbaumöglichkeit des Antriebs bzw. der Antriebsleitung sicherstellen.
- Leitungslänge und Querschnitte der Antriebs-Leitungen berücksichtigen.

MONTAGE-SCHRITT 15: Sicherheits-Prüfung und Probetrieb

Montierte Anlage auf Sicherheit prüfen, Probelauf vornehmen und Inbetriebnahme durchführen.

Sicherheitsprüfung:

- Betriebsspannung anschließen.
- Befestigungen (Flügelbock, Konsole) auf festen Sitz prüfen bzw. nachziehen.

Probetrieb:

- Sichtprüfung der Flügelbewegung.
- Bei Fehlfunktion sofort stoppen!
- Auf Kollision mit Fassadenkonstruktion achten und ggf. Montage korrigieren.

Risikobeurteilung:

Vor Inbetriebnahme eines kraftbetätigten Fensters, an welches Fensterantriebe montiert wurden, die vom Hersteller mit einer Einbauerklärung als unvollständige Maschine in Verkehr gebracht wurden, ist gemäß Maschinenrichtlinie ein eventuell vorhandenes Gefährdungspotenzial für Personen zu erfassen, zu beurteilen und durch geeignete technische Maßnahmen zu minimieren. Separate Unterlagen zur Durchführung einer Risikobeurteilung können von der Homepage der Firma **AUMÜLLER Aumatic GmbH** heruntergeladen werden (www.aumueller-gmbh.de).

Bedienung des kraftbetätigten Fensters

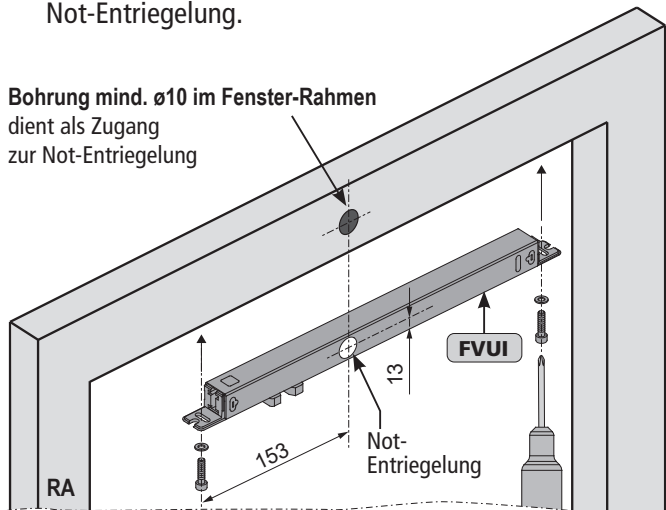
Bei der Bedienung des kraftbetätigten Fensters sind die Sicherheitshinweise (siehe Seite 6) zu beachten, insbesondere die zur Inbetriebnahmen, Betrieb und Wartung.

Manuelle Not-Entriegelung - bei defektem Fenster

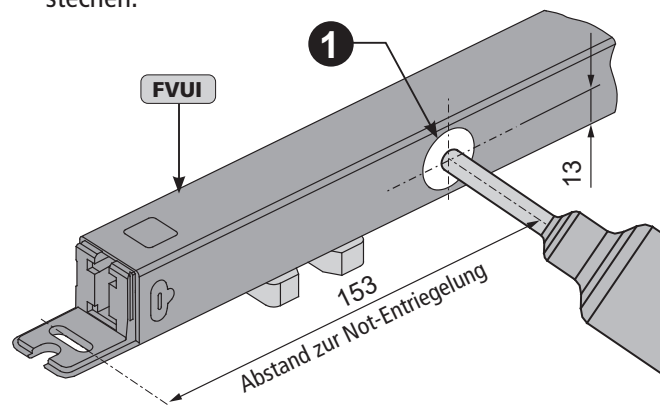
Die Not-Entriegelung gewährleistet ein manuelles Entriegeln und Öffnen der Fenster - z.B. bei defektem Antrieb - im geschlossenen Zustand.

- Bei profil-integrierter Montage der Fenster-Verriegelung, dient eine Bohrung im Fenster-Rahmen, als Zugang zur Not-Entriegelung.

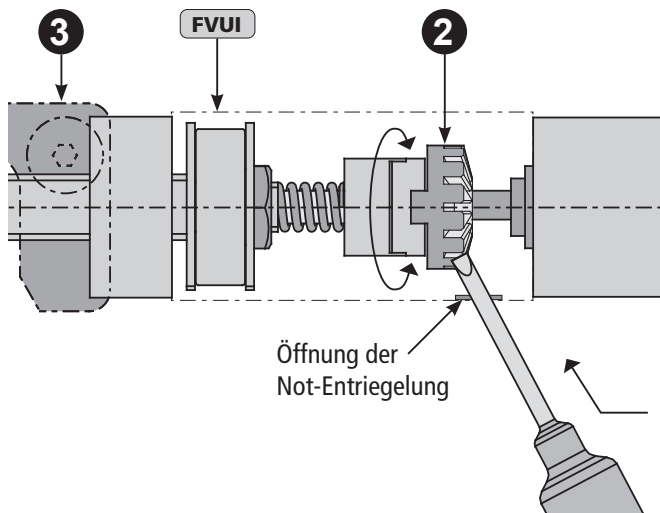
Bohrung mind. $\varnothing 10$ im Fenster-Rahmen dient als Zugang zur Not-Entriegelung



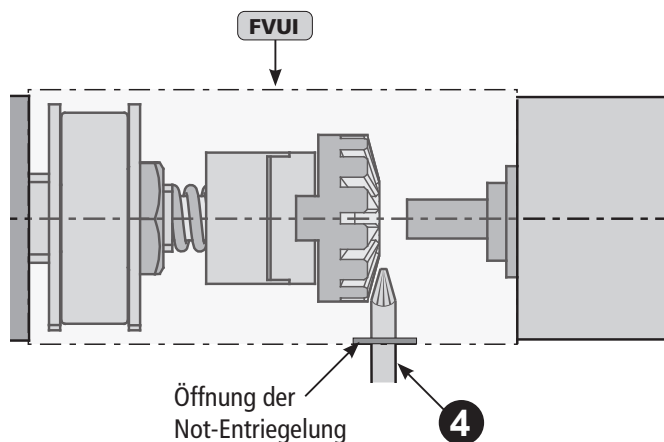
- Klebepunkt ① von Not-Entriegelung vorsichtig durchstechen.



- Kleinen Schlitz-Schraubendreher in eine Nut der Getriebescheibe ② (Kegelritzel) stecken.
- Mit dem Schlitz-Schraubendreher die Getriebescheibe ② in Richtung Riegelplatte ③ drücken. Gleichzeitig die Getriebescheibe ② drehen - bis Verbindung getrennt ist.



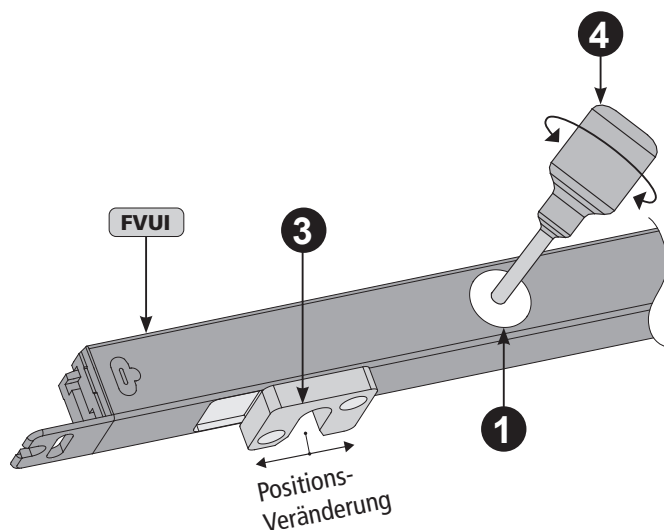
- Kreuzschlitz-Schraubendreher Phillips Größe 3 ④ - durch die Öffnung der Not-Entriegelung - in eine Nut der Getriebescheibe ② (Kegelritzel) stecken.



- HINWEIS** Kreuzschlitz-Schraubendreher Phillips ④ ist nicht im Lieferumfang enthalten.

- Durch Drehen des Schraubendrehers ④ verschiebt sich die Riegelplatte ③ in Abhängigkeit von der Drehrichtung nach rechts oder links.

- HINWEIS** Wegen der geringen Positionsveränderung der Riegelplatte ③ bei jeder Umdrehung, können sehr viele Drehungen erforderlich sein.



Hilfe bei Störungen, Reparatur bzw. Instandsetzung

Die sachgerechte Reparatur eines defekten Antriebes kann nur im Herstellerwerk oder in einem vom Hersteller autorisierten Fachbetrieb durchgeführt werden. Durch eigenständiges Öffnen oder Manipulation am Antrieb, erlischt der Gewährleistungsanspruch.

1. Defekte Antriebe austauschen oder durch den Hersteller reparieren lassen.
2. Bei Problemen während der Installation oder im Normalbetrieb kann folgende Tabelle Abhilfe leisten.

Problem	Mögliche Ursachen	Lösungsmöglichkeiten
Flügel-Verriegelungsantrieb läuft nicht an	<ul style="list-style-type: none"> • Versorgungsspannung liegt zu kurz an • Laufrichtung der Öffnerantriebe falsch • Anschlusskabel nicht angeschlossen 	<ul style="list-style-type: none"> • Versorgungsspannung laut techn. Dokumentation aufschalten • Antriebsadern prüfen, Klemmen umpolen • alle Anschlusskabel prüfen

Wartung und Veränderung

Eine dauerhafte Funktion und Sicherheit des Antriebs setzt eine regelmäßige Wartung, mindestens einmal jährlich (bei RWA-Anlagen gesetzlich vorgeschrieben) durch einen Fachbetrieb voraus. Die Betriebsbereitschaft ist regelmäßig zu prüfen. Die Anlage ist häufig auf Ungleichgewicht und Anzeichen von Verschleiß oder Beschädigung von Kabeln und Befestigungsteilen zu überprüfen.

Bei Wartungen den Antrieb von Verunreinigungen befreien. Befestigungen und Klemmschrauben auf festen Sitz prüfen. Die Geräte durch Probelauf im Öffnungs- und Schließvorgang testen.

Der Antrieb selbst ist wartungsfrei. Defekte Geräte dürfen nur in unserem Werk instandgesetzt werden. Es dürfen nur Ersatzteile des Herstellers eingesetzt werden. Wenn die Anschlussleitung dieses Gerätes beschädigt wird, muss sie durch den Hersteller oder seinen Kundendienst oder eine ähnlich qualifizierte Person ersetzt werden, um Gefährdungen zu vermeiden.

Ein **Wartungsvertrag** wird empfohlen. Ein Muster-Wartungsvertrag kann von der Homepage der **Firma Aumüller Aumatic GmbH** heruntergeladen werden (www.aumueller-gmbh.de).

Beim Reinigen des Fensters dürfen die Antriebe nicht direkt mit Wasser bzw. Reinigungsmitteln in Berührung kommen. Die Antriebe sind während der Bauphase oder bei Renovierungen vor Schmutz und Staub zu schützen.

Wartungsablauf:

1. Kraftbetätigten Flügel komplett öffnen bzw. auffahren.
2. Anlage spannungslos schalten und gegen automatisches oder manuelles Einschalten sichern.
3. Fenster und Beschläge auf Beschädigungen kontrollieren.
4. Alle mechanischen Befestigungen kontrollieren (ggf. Drehmomentangaben in Montageanweisung beachten).
5. Elektroantriebe auf Beschädigungen und Verschmutzungen kontrollieren.
6. Anschlussleitungen (Antriebskabel) prüfen auf:
 - Dichtigkeit der Kabelverschraubung
 - Funktion der Zugentlastung
 - Beschädigungen
7. Gangbarkeit der Scharniere und Beschläge prüfen, ggf. nachjustieren bzw. mit Gleitmittel, wie z.B. Silikonspray behandeln (Angaben des Fenstersystemherstellers beachten).
8. Umlaufende Dichtung prüfen, von Verunreinigungen säubern oder erneuern.
9. Funktionserhaltendes Reinigen durchführen (z.B. Ausstellelemente des Antriebs, wie Ketten oder Spindeln mit säure- bzw. laugenfreien Mitteln feucht abwischen und abtrocknen und ggf. mit Reinigungslfetten, wie z.B. Ballistol).
10. Betriebsspannung einschalten.
11. Kraftbetätigte Fenster über die Betriebsspannung Öffnen und Schließen (Funktionstest).
12. Schutzeinrichtungen für den Eingriffsschutz, falls vorhanden prüfen und justieren.
13. Unversehrtheit des CE-Kennzeichens am kraftbetätigten System (z.B. NRWG) prüfen.
14. Unversehrtheit der Warnhinweise und Etiketten am jeweiligen Antrieb prüfen.
15. Risikobeurteilung nach Maschinenrichtlinie 2006/42/EG, falls erforderlich durchführen, z.B. nach Veränderung der Maschine.

Demontage

Die Demontage der Antriebe erfolgt in umgekehrter Reihenfolge wie bei der Montage. Die Einstellarbeiten entfallen.

1. Vor der Demontage eines Antriebes ist die Anlage all-polig vom Netz zu trennen.
2. Bei Demontage eines Antriebes ist das Fenster gegen selbstständiges Öffnen zu sichern.

Teile entsprechend der vor Ort gültigen gesetzlichen Vorschriften entsorgen.

Entsorgung

Das Symbol der „durchgestrichenen Mülltonne“ bedeutet, dass Sie gesetzlich verpflichtet sind, diese Geräte getrennt zu sammeln und umweltfreundlich zu entsorgen. Werfen Sie Elektroaltgeräte nicht in den Hausmüll! Informationen über Rückgabemöglichkeiten finden Sie unter:

<https://www.aumueller-gmbh.de/umweltschutz>

Vor der Entsorgung von Elektroaltgeräten löschen Sie bitte alle darauf gespeicherten personenbezogenen Daten, so vorhanden. Entnehmen Sie eventuell vorhandene Geräte-Batterien oder Geräte-Akkus und geben diese in die Altbatteriesammlung. Kleben Sie die Pole vorher ab, um einen Kurzschluss zu vermeiden.

Entsorgen Sie das Versand- und Transportmaterial, nach Materialien getrennt, in der entsprechenden Wertstofftonne.



Haftung

Produktänderungen und Produkteinstellungen können ohne vorherige Ankündigung vorgenommen werden. Abbildungen sind unverbindlich. Trotz größtmöglicher Sorgfalt kann keine Haftung für den Inhalt dieser Anweisung übernommen werden.

Gewährleistung und Kundendienst

Grundsätzlich gelten unsere:

„Allgemeinen Lieferbedingungen für Erzeugnisse und Leistungen der Elektroindustrie (ZVEI)“.

Die Gewährleistung entspricht den gesetzlichen Bestimmungen und gilt für das Land, in dem die Produkte erworben wurde.

Die Gewährleistung erstreckt sich auf Material- und Fertigungsfehler, die bei einer normalen Beanspruchung auftreten.

Die Gewährleistungsfrist für Materiallieferung beträgt zwölf Monate.

Gewährleistungs- und Haftungsansprüche bei Personen- und Sachschäden sind ausgeschlossen, wenn sie auf eine oder mehrere der folgenden Ursachen zurückzuführen sind:

- Keine ordnungsgemäße Wahreningangsprüfung.
- Nicht bestimmungsgemäße Verwendung des Produktes.
- Unsachgemäßes Montieren, Inbetriebnahme, Bedienen, Warten oder Reparieren des Produktes.
- Betreiben des Produktes bei defekten, nicht ordnungsgemäß angebrachten oder nicht funktionsfähigen Sicherheits- und Schutzvorrichtungen.
- Nichtbeachten der Hinweise und Montage-Voraussetzungen in dieser Anweisung.
- Eigenmächtig vorgenommene bauliche Veränderungen am Produkt oder den Zubehörteilen.
- Katastrophenfälle durch Fremdkörpereinwirkung und höhere Gewalt.
- Verschleiß.

Ansprechpartner für Gewährleistungsansprüche oder für Ersatzteile bzw. Zubehör, sind die Mitarbeiter der für Sie zuständigen Niederlassung oder Ihr zuständiger Sachbearbeiter bei der

Firma AUMÜLLER AUMATIC GmbH.

Die Kontaktdaten sind auf unserer Homepage abrufbar:
(www.aumueller-gmbh.de)



Zertifikate und Erklärungen

Wir erklären in alleiniger Verantwortung, dass das unter "Datenblatt" beschriebene Produkt mit den folgenden Richtlinien übereinstimmt:

- 2014/30/EU
Richtlinie über die elektromagnetische Verträglichkeit
- 2014/35/EU
Niederspannungsrichtlinien



Wir erklären des weiteren, dass der Antrieb eine unvollständige Maschine im Sinne der europäischen Maschinenrichtlinie (2006/45/EG) ist.

Technische Unterlagen und Erklärungen bei Firma:

AUMÜLLER AUMATIC GmbH
Gemeindewald 11
D-86672 Thierhaupten

Ramona Meinzer
Geschäftsführer (Vorsitzende)

HINWEIS:

Der Nachweis für die Anwendung eines Qualitätsmanagementsystems für Firma:

AUMÜLLER AUMATIC GmbH
nach der Zertifizierungs-Grundlage **DIN EN 9001** sowie die Einbau- und Konformitäts-Erklärung sind über den QR-Code oder direkt auf unserer Homepage abrufbar:
(www.aumueller-gmbh.de)



Dies ist eine Original-Anweisung für Montage und Inbetriebnahme

Wichtiger Hinweis:

Wir sind uns unserer Verantwortung bewusst, um bei der Darstellung von lebens- und werterhaltenden Produkten mit größter Gewissenhaftigkeit vorzugehen. Obwohl wir viel unternehmen, um alle Daten und Informationen so korrekt und aktuell wie möglich zu halten, können wir jedoch keine Garantie für Fehlerfreiheit übernehmen.

Die in dieser Unterlage enthaltenen Angaben und Daten können ohne vorherige Ankündigung geändert werden. Die Weitergabe und Vervielfältigung dieser Unterlage, sowie Verwertung und Mitteilung ihres Inhalts sind nicht gestattet, soweit nicht ausdrücklich zugestanden.

Zuwiderhandlungen verpflichten zu Schadenersatz. Alle Rechte für den Fall der Patenterteilung oder Gebrauchsmustereintragung vorbehalten.

Für Angebote, Lieferungen und Leistungen gelten ausschließlich die Geschäfts- und Lieferbedingungen der **AUMÜLLER AUMATIC GmbH**.

Mit Herausgabe dieser Anweisung werden alle früheren Ausgaben ungültig.

AUMÜLLER AUMATIC GMBH
Gemeindewald 11
86672 Thierhaupten

Tel. +49 8271 8185-0
Fax +49 8271 8185-250
info@aumueller-gmbh.de

www.aumueller-gmbh.de

9000029400_V0.3_KW11.2024