

## Allgemeine bauaufsichtliche Zulassung

Eine vom Bund und den Ländern gemeinsam  
getragene Anstalt des öffentlichen Rechts

**Zulassungs- und Genehmigungsstelle  
für Bauprodukte und Bauarten**

Datum:

01.12.2021

Geschäftszeichen:

III 22-1.78.12-11/21

**Zulassungsnummer:**

**Z-78.12-206**

**Geltungsdauer**

vom: **7. Dezember 2021**

bis: **7. Dezember 2026**

**Antragsteller:**

**AUMÜLLER AUMATIC GmbH**

Gemeindewald 11

86672 Thierhaupten

**Zulassungsgegenstand:**

**Bauprodukte Steuereinrichtung "LSF7000", Handsteuereinrichtung "HSE7000" und  
Lüftungshaube zur Rauchableitung aus Fahrschächten von Aufzügen im Inneren von  
Gebäuden**

Der oben genannte Zulassungsgegenstand wird hiermit allgemein bauaufsichtlich zugelassen.  
Dieser Bescheid umfasst acht Seiten und fünf Anlagen.

DIBt

## I ALLGEMEINE BESTIMMUNGEN

- 1 Mit der allgemeinen bauaufsichtlichen Zulassung ist die Verwendbarkeit des Zulassungsgegenstandes im Sinne der Landesbauordnungen nachgewiesen.
- 2 Die allgemeine bauaufsichtliche Zulassung ersetzt nicht die für die Durchführung von Bauvorhaben gesetzlich vorgeschriebenen Genehmigungen, Zustimmungen und Bescheinigungen.
- 3 Die allgemeine bauaufsichtliche Zulassung wird unbeschadet der Rechte Dritter, insbesondere privater Schutzrechte, erteilt.
- 4 Hersteller und Vertreiber des Zulassungsgegenstandes haben, unbeschadet weiter gehender Regelungen in den "Besonderen Bestimmungen", dem Verwender des Zulassungsgegenstandes Kopien der allgemeinen bauaufsichtlichen Zulassung zur Verfügung zu stellen und darauf hinzuweisen, dass die allgemeine bauaufsichtliche Zulassung an der Verwendungsstelle vorliegen muss. Auf Anforderung sind den beteiligten Behörden ebenfalls Kopien der allgemeinen bauaufsichtlichen Zulassung zur Verfügung zu stellen.
- 5 Die allgemeine bauaufsichtliche Zulassung darf nur vollständig vervielfältigt werden. Eine auszugsweise Veröffentlichung bedarf der Zustimmung des Deutschen Instituts für Bautechnik. Texte und Zeichnungen von Werbeschriften dürfen der allgemeinen bauaufsichtlichen Zulassung nicht widersprechen. Übersetzungen der allgemeinen bauaufsichtlichen Zulassung müssen den Hinweis "Vom Deutschen Institut für Bautechnik nicht geprüfte Übersetzung der deutschen Originalfassung" enthalten.
- 6 Die allgemeine bauaufsichtliche Zulassung wird widerruflich erteilt. Die Bestimmungen der allgemeinen bauaufsichtlichen Zulassung können nachträglich ergänzt und geändert werden, insbesondere, wenn neue technische Erkenntnisse dies erfordern.
- 7 Dieser Bescheid bezieht sich auf die von dem Antragsteller im Zulassungsverfahren zum Zulassungsgegenstand gemachten Angaben und vorgelegten Dokumente. Eine Änderung dieser Zulassungsgrundlagen wird von diesem Bescheid nicht erfasst und ist dem Deutschen Institut für Bautechnik unverzüglich offenzulegen.

## II BESONDERE BESTIMMUNGEN

### 1 Zulassungsgegenstand und Verwendungsbereich

Diese allgemeine bauaufsichtliche Zulassung gilt für die Herstellung der folgenden Bauprodukte:

- elektrische Steuereinrichtung "LSF7000" mit integrierter Stromversorgung (nachfolgend Steuereinrichtung genannt) und Anschlussmöglichkeit für optische Rauchmelder nach DIN EN 54-7<sup>1</sup>, linienförmigen Rauchmelder nach DIN EN 54-12<sup>2</sup> und Rauchansaugsystem nach DIN EN 54-20<sup>3</sup>,
- elektrische Handsteuereinrichtung "HSE7000" (nachfolgend Handsteuereinrichtung genannt) sowie
- Rauchableitungshaube (nachfolgend Lüftungshaube genannt)

und deren Verwendung im Brandfall zum Öffnen des Verschlusses einer Öffnung zur Rauchableitung für Fahrschächte von Aufzügen im Inneren von Gebäuden.

Die Steuereinrichtung ist zur Ansteuerung von Rauchabzugsgeräten mit elektromechanischem Antrieb nach Tabelle 1, die bedarfsgemäß geschlossen sind und im Brandfall öffnen müssen, nachgewiesen.

Die Handsteuereinrichtung ist für den Anschluss an die Steuereinrichtung "LSF7000" nachgewiesen.

Die Art der Ausgabe und Aufschaltung von Störmeldungen der Steuereinrichtung bzw. der Handsteuereinrichtung für die Verwendung in einer baulichen Anlage ist nicht Gegenstand dieser allgemeinen bauaufsichtlichen Zulassung.

Weitere Nachweise zur Erfüllung von Anforderungen an die Lüftung der Aufzugschächte, für andere Anwendungen als für die o.g. Rauchableitung sowie zur Gebrauchstauglichkeit und Dauerhaftigkeit der Steuereinrichtung bzw. der Handsteuereinrichtung wurden im Rahmen dieses Zulassungsverfahrens nicht geführt.

Anforderungen aus den landesrechtlichen Vorschriften über Aufzüge, insbesondere der EU-Aufzug-Richtlinie<sup>4</sup>, aus den Regeln der Elektrotechnik (z. B. VDE-Regeln), aus anderen Rechtsbereichen sowie an Feuerwehraufzüge bleiben unberührt.

### 2 Bestimmungen für die Bauprodukte

#### 2.1 Eigenschaften und Zusammensetzung

##### 2.1.1 Allgemeines

Die Steuereinrichtung, die Handsteuereinrichtungen und die Lüftungshaube müssen den bei der Zulassungsprüfung verwendeten Baumustern, den im Deutschen Institut für Bautechnik hinterlegten Prüfberichten, Nachweisen und Unterlagen<sup>5</sup> und den Besonderen Bestimmungen sowie Anlagen dieses Bescheides entsprechen.

- |   |   |  |
|---|---|--|
| 1 | DIN EN 54-7:2018-10   | Brandmeldeanlagen – Teil 7: Rauchmelder – Punktförmige Rauchmelder nach Steuerlicht-, Durchlicht oder Ionisationsprinzip |
| 2 | DIN EN 54-12:2015-10  | Brandmeldeanlagen – Teil 12: Rauchmelder – Linienförmiger Melder nach dem Durchlichtprinzip                              |
| 3 | DIN EN 54-20:2009-02  | Brandmeldeanlagen – Teil 20: Ansaugrauchmelder   |
| 4 | Richtlinie 2014/33/EU des Europäischen Parlaments und des Rates vom 26. Februar 2014 zur Angleichung der Rechtsvorschriften der Mitgliedstaaten über Aufzüge und Sicherheitsbauteile für Aufzüge (EU-Aufzug-Richtlinie) umgesetzt in der zwölften Verordnung zum Produktsicherheitsgesetz (Aufzugsverordnung – 12. ProdSV) vom 6. April 2016. |  |
| 5 | Die Prüfberichte, Nachweise und Unterlagen sind vom Antragssteller der von diesem Bescheid umfassten allgemeinen bauaufsichtlichen Zulassung der fremdüberwachenden Stelle zur Verfügung zu stellen.  |  |

## 2.1.2 Steuereinrichtung mit integrierter Energieversorgung<sup>6</sup>

### 2.1.2.1 Allgemein

Die Steuereinrichtung besteht im Wesentlichen aus einem Auf-Putz-Stahlgehäuse der Abmessungen (B x H x T) 225 mm x 285 mm x 122 mm für die Ausführung mit 2,5 A und 5 A sowie den Abmessungen (B x H x T) 400 mm x 300 mm x 150 mm für die Ausführung mit 10 A und den Abmessungen (B x H x T) 400 mm x 300 mm x 200 mm für die Ausführung mit 20 A, mit abschließbarem Gehäuseverschluss, den elektronischen Komponenten zur Signalauswertung und Verarbeitung (Prozessor inkl. Software), der Anschlusstechnik<sup>6</sup>, der integrierten Energieversorgung mit Ladeteil und Notstromversorgung über zwei Notstrombatterien (Akkus).

### 2.1.2.2 Elektrische Steuereinrichtung "LSF7000"<sup>6</sup>

Die Steuereinheit darf

- mehrere Rauchabzugsgeräte nach Tabelle 1, deren Gesamtstromaufnahme dem Ausgangsstrom der Steuereinrichtung nicht überschreitet,
- ein bis zehn optische Rauchmelder nach DIN EN 54-7<sup>1</sup> des Typs "ORBIS OP 12001" der Apollo Fire Detectors Limited, Hampshire UK mit der Leistungserklärung Nr. 2531-CPR-CSP10968 vom 26. April 2021,
- einen linienförmigen Rauchmelder nach DIN EN 54-12<sup>2</sup> vom Typ "Apollo selbstausrichtender Strahlmelder und Systemsteuerung" der Apollo Fire Detectors Limited, Hampshire UK mit der Leistungserklärung Nr. 2531-CPR-CSP10878 vom 15. Juni 2020,
- ein Rauchansaugsystem nach DIN EN 54-20<sup>3</sup> vom Typ "ASD531" der Hekatron GmbH, 79295 Sulzburg mit der Leistungserklärung Nr. CPR-11-16-106 vom 26. September 2017,
- bis zu zehn elektrische Handsteuereinrichtungen nach Abschnitt 2.1.3

ansteuern.

Tabelle 1: Rauchabzugsgeräte

Hersteller	Typ	Antrieb Nennspannung 24 V DC	zulässiger Betriebsspannungsbereich	Leistungs- erklärung NR.
Fieger Lamellenfenster GmbH	FLW SmoTec 01 oder FLW SmoTec 03	Wilhelm Schlechtendahl & Söhne GmbH & Co. KG Typ WSS 60000413-417	-15 % / +20 %	LE 210100034 vom 19.01.2021

Die Steuereinrichtung beinhaltet folgende wesentliche Funktionselemente:

- Öffnen des Rauchabzugsgerätes mit Antrieb im Brandfall nach Rauchdetektion durch einen der vorgenannten Rauchmelder oder ein Rauchansaugsystem oder durch das Signal einer extern aufgeschalteten Brandmeldeanlage nach EN 54-2<sup>7</sup>
- Öffnen des Rauchabzugsgeräts im Brandfall durch Betätigung der Handsteuereinrichtung nach Abschnitt 2.1.3
- Öffnen und Schließen des Rauchabzugsgerätes mit Antrieb für die Lüftung durch einen Lüftungstaster oder –schalter, einem Raumthermostat oder einen Luftgütemesser,

<sup>6</sup> Die Identität und technische Spezifikation der Steuereinrichtung, Handsteuereinrichtung und der Lüftungshaube ist im Deutschen Institut für Bautechnik hinterlegt und muss vom Antragsteller dieser Zulassung der fremdüberwachenden Stelle zur Verfügung gestellt werden.

<sup>7</sup> DIN EN 54-2:2016-03 Brandmeldeanlagen – Teil 2: Brandmelderzentrale

- Überwachung der Leitungen zu den Rauchmeldern, zum linienförmigen Rauchmelder oder zum Rauchansaugsystem und der/den Handsteuereinrichtung/en (Drahtbruch, Kurzschluss und fehlende Meldeeinrichtung),
- Überwachung der Leitungen der angeschlossenen Antriebe der Rauchabzugsgeräte nach Tabelle 1 (Drahtbruch, Kurzschluss),
- Potentialfreie Weiterleitung der Alarm- und Störungsmeldung,
- Öffnen des jeweiligen Rauchabzugsgeräts nach Tabelle 1 vor dem Unterschreiten des Tiefenentladeschutzes der Batterie nach Ausfall der allgemeinen Stromversorgung,
- Beibehaltung der bei Lüftungsbetrieb geöffneten Stellung des Rauchabzugsgerätes im Brandfall.

Je nach eingesetzter Steuereinrichtung beträgt die maximale Stromaufnahme für den Anschluss von Rauchabzugsgeräten 2,5 A, 5 A, 10 A oder 20 A bei einer Nennspannung von 24 V DC. Die Einstellung für den Betrieb erfolgt werkseitig.

Die Steuereinrichtung ist mit einer Betriebs-, Alarm- und Störungsanzeige ausgestattet. Alarm- und/oder Störungsmeldungen werden potentialfrei weitergeleitet; durch die angeschlossenen Einrichtungen darf dabei keine Rückwirkung auf die elektrische Steuereinrichtung erfolgen.

Die Rückstellung des Alarms der Steuereinrichtung erfolgt über eine Handsteuereinrichtung nach Abschnitt 2.1.3 oder an der Steuereinrichtung selber, wenn an den Rauchmeldern oder dem Rauchansaugsystem kein Rauch mehr anliegt.

Die Steuereinrichtung ist für eine Betriebstemperatur von  $-5\text{ °C}$  bis  $+40\text{ °C}$  zu verwenden.

Sie ist für die Anordnung in jedem Stockwerk, im Aufzugsschacht oder in einem abgeschlossenen Raum, wie z. B. einem Maschinenraum, vorgesehen; die Steuereinheit darf nicht durch unbefugte, nicht autorisierte Personen betätigt werden können.

Die elektrische Steuereinrichtung muss im Übrigen den Anlagen 2 und 3 entsprechen.

#### 2.1.2.3 Elektrische Energieversorgung und Notstromversorgung

Die im Gehäuse der Steuereinrichtung nach Abschnitt 2.1.2.2 integrierte elektrische Energieversorgung muss der Leistungserklärung Nr. DoP-Nr. 7000-2021-06 vom 20.06.2021 nach EN 12101-10<sup>8</sup> entsprechen.

Die Energieversorgung ist für den Anschluss an die allgemeine Stromversorgung mit einer Nennspannung von 230V AC (50Hz Netzfrequenz) vorgesehen. Sie versorgt die Elektronik der vorgenannten Steuereinrichtung, die Rauchmelder oder das Rauchansaugsystem nach Abschnitt 2.1.2.2 und die elektromechanischen Antriebe der Rauchabzugsgeräte nach Tabelle 1 sowie die angeschlossene/n Handsteuereinrichtung/en nach Abschnitt 2.1.3 mit einer Betriebsnennspannung von 24V DC.

Die Notstromversorgung der Steuereinrichtung erfolgt mittels zweier, durch ein integriertes Ladeteil automatisch aufladbarer 12 V DC Batterien (Akkus). Bei Ausfall der allgemeinen Stromversorgung müssen die Batterien die Energieversorgung automatisch für eine Überbrückungszeit von mindestens 72 Stunden sicherstellen.

Die elektrische Energieversorgung muss im Übrigen den Anlagen 2 und 3 entsprechen.

#### 2.1.3 Elektrische Handsteuereinrichtung "HSE7000"<sup>6</sup>

Für die manuelle Ansteuerung und Auslösung des/der Rauchabzugsgeräte nach Tabelle 1 ist die Handsteuereinrichtung für einen Betriebstemperaturbereich von  $-5\text{ °C}$  bis  $+40\text{ °C}$  zu verwenden. Die Handsteuereinrichtung ist mit einer optischen Betriebs-, Störungs- und Auslösungsanzeige (Alarm) ausgestattet. Alarm- und/oder Störungsmeldungen werden an die Steuereinrichtung nach Abschnitt 2.1.2.2 geleitet und wie dort beschrieben verarbeitet.

Die Handsteuereinrichtung verfügt über eine Rückstelleinrichtung von Alarmmeldungen.

Die Handsteuereinrichtung ist bei geschlossenem Gehäuse gegen unbeabsichtigte Betätigung gesichert.

Die Handsteuereinrichtung muss im Übrigen Anlage 4 entsprechen.

#### **2.1.4 Lüftungshaube**

Für die horizontale Anordnung des Rauchabzugsgerätes nach Tabelle 1 ist eine Lüftungshaube<sup>6</sup> aus Edelstahl (s. Anlage 8) zu verwenden.

### **2.2 Herstellung und Kennzeichnung**

#### **2.2.1 Herstellung**

Die Steuereinrichtung mit integrierter Energieversorgung nach Abschnitt 2.1.2, die Handsteuereinrichtung nach Abschnitt 2.1.3 und die Lüftungshaube nach Abschnitt 2.1.4 sind in den Werken des Antragstellers herzustellen.

Die für die Herstellung zu verwendenden Bauprodukte müssen

- den jeweiligen Bestimmungen der Abschnitte 2.1.2 bis 2.1.4 entsprechen und
- verwendbar sein im Sinne der Bestimmungen zu den Bauprodukten in der jeweiligen Landesbauordnung.

Die Steuereinrichtung, Handsteuereinrichtung und die Lüftungshaube sind jeweils mit einer Betriebsanleitung in deutscher Sprache zu versehen, die der Antragsteller in Übereinstimmung mit dieser allgemeinen bauaufsichtlichen Zulassung schriftlich erstellt hat. Sie muss alle für die Planung, Montage, den Betrieb, die Instandhaltung und Funktionsprüfung erforderlichen Daten, Angaben, Hinweise und Anschlusspläne enthalten. Die Betriebsanleitung ist jeder Steuereinrichtung, Handsteuereinrichtung und Lüftungshaube beizufügen.

#### **2.2.2 Kennzeichnung der Bauprodukte nach den Abschnitten 2.1.2 bis 2.1.4**

Jede Steuereinrichtung, jede Handsteuereinrichtung und jede Lüftungshaube muss vom Hersteller mit dem Übereinstimmungszeichen (Ü-Zeichen) nach den Übereinstimmungszeichen-Verordnungen der Länder gekennzeichnet werden. Die Kennzeichnung darf nur erfolgen, wenn die Voraussetzungen nach Abschnitt 2.3 erfüllt sind.

Zusätzlich sind die folgenden Angaben auf dem jeweiligen Bauprodukt anzubringen:

- elektrische Steuereinrichtung "LSF7000" bzw. Handsteuereinrichtung "HSE7000" bzw. "Lüftungshaube"
- Herstellwerk
- Herstellungsjahr.

### **2.3 Übereinstimmungsbestätigung**

#### **2.3.1 Allgemeines**

Die Bestätigung der Übereinstimmung der elektrischen Steuereinrichtung und der elektrischen Handsteuereinrichtung mit den Bestimmungen dieser allgemeinen bauaufsichtlichen Zulassung muss für jedes Herstellwerk mit einer Übereinstimmungserklärung des Herstellers auf der Grundlage einer werkseigenen Produktionskontrolle und eines Übereinstimmungszertifikats einer hierfür anerkannten Zertifizierungsstelle sowie einer regelmäßigen Fremdüberwachung durch eine anerkannte Überwachungsstelle nach Maßgabe der folgenden Bestimmungen erfolgen: Für die Erteilung des Übereinstimmungszertifikats und die Fremdüberwachung einschließlich der dabei durchzuführenden Produktprüfungen hat der Hersteller der elektrischen Steuereinrichtung und der elektrischen Handsteuereinrichtung eine hierfür anerkannte Zertifizierungsstelle sowie eine hierfür anerkannte Überwachungsstelle einzuschalten. Die Übereinstimmungserklärung hat der Hersteller durch Kennzeichnung des Bauprodukts mit dem Übereinstimmungszeichen (Ü-Zeichen) unter Hinweis auf den Verwendungszweck abzugeben.

Dem Deutschen Institut für Bautechnik ist von der Zertifizierungsstelle eine Kopie des von ihr erteilten Übereinstimmungszertifikats zur Kenntnis zu geben.



Die Bestätigung der Übereinstimmung der Lüftungshaube mit den Bestimmungen dieser allgemeinen bauaufsichtlichen Zulassung muss für jedes Herstellwerk mit einer Übereinstimmungserklärung des Herstellers auf der Grundlage einer Erstprüfung durch den Hersteller und einer werkseigenen Produktionskontrolle erfolgen. Die Übereinstimmungserklärung hat der Hersteller durch Kennzeichnung der Lüftungshaube mit dem Übereinstimmungszeichen (Ü-Zeichen) unter Hinweis auf den Verwendungszweck abzugeben.

### 2.3.2 Werkseigene Produktionskontrolle

In jedem Herstellwerk ist eine werkseigene Produktionskontrolle einzurichten und durchzuführen. Unter werkseigener Produktionskontrolle wird die vom Hersteller vorzunehmende kontinuierliche Überwachung der Produktion verstanden, mit der dieser sicherstellt, dass die von ihm hergestellten Bauprodukte den Bestimmungen dieser allgemeinen bauaufsichtlichen Zulassung entsprechen.

Im Rahmen der werkseigenen Produktionskontrolle sind mindestens die folgenden Prüfungen durchzuführen:

- Überprüfung der einwandfreien Funktion jeder einzelnen elektrischen Steuereinrichtung nach Abschnitt 2.1.2 und jeder einzelnen elektrischen Handsteuereinrichtung nach Abschnitt 2.1.3 nach ihrer Fertigstellung,
- Beschreibung und Überprüfung der Ausgangsmaterialien, der Bestandteile, der Abmessungen der Steuereinrichtung, Handsteuereinrichtung und der Lüftungshaube,
- Überprüfung der Kennzeichnung der Steuereinrichtung, Handsteuereinrichtung und der Lüftungshaube nach Fertigstellung entsprechend den Besonderen Bestimmungen.

Die Ergebnisse der werkseigenen Produktionskontrolle sind aufzuzeichnen. Die Aufzeichnungen müssen mindestens folgende Angaben enthalten:

- Bezeichnung des Bauproduktes bzw. des Ausgangsmaterials und der Bestandteile und Abmessungen des Bauproduktes
- Art der Kontrolle oder Prüfung
- Datum der Herstellung und der Prüfung des Bauproduktes bzw. des Ausgangsmaterials, der Bestandteile und ggf. Abmessung des Bauproduktes
- Ergebnis der Kontrollen und Prüfungen und, soweit zutreffend, Vergleich mit den Anforderungen
- Unterschrift des für die werkseigene Produktionskontrolle Verantwortlichen

Die Aufzeichnungen sind mindestens fünf Jahre aufzubewahren und der für die Fremdüberwachung eingeschalteten Überwachungsstelle vorzulegen.

Sie sind dem Deutschen Institut für Bautechnik und der zuständigen obersten Bauaufsichtsbehörde auf Verlangen vorzulegen.

Bei ungenügendem Prüfergebnis sind vom Hersteller unverzüglich die erforderlichen Maßnahmen zur Abstellung des Mangels zu treffen. Bauprodukte, die den Anforderungen nicht entsprechen, sind so zu handhaben, dass Verwechslungen mit übereinstimmenden ausgeschlossen werden. Nach Abstellung des Mangels sind, soweit technisch möglich und zum Nachweis der Mängelbeseitigung erforderlich, die betreffenden Prüfungen im Rahmen der werkseigenen Produktionskontrolle unverzüglich zu wiederholen.

### 2.3.3 Fremdüberwachung der elektrischen Steuereinrichtung nach Abschnitt 2.1.2 und der Handsteuereinrichtung nach Abschnitt 2.1.3

In jedem Herstellwerk der elektrischen Steuereinrichtung und der elektrischen Handsteuereinrichtung sind das Werk und die werkseigene Produktionskontrolle durch eine Fremdüberwachung regelmäßig zu überprüfen, mindestens jedoch einmal jährlich.

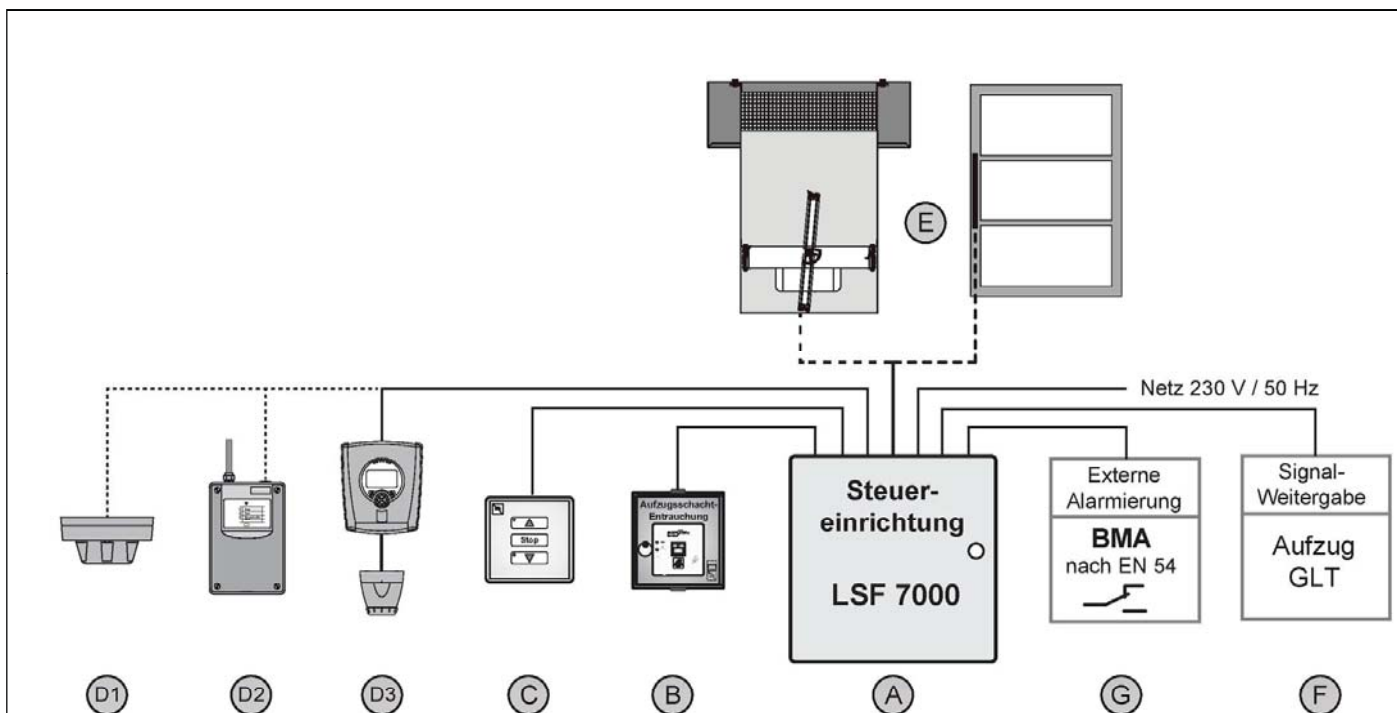
Im Rahmen der Fremdüberwachung sind jeweils eine Erstprüfung der Steuereinrichtung und der Handsteuereinrichtung durchzuführen und es können auch Proben für Stichprobenprüfungen entnommen werden. Die Probennahme und Prüfungen obliegen jeweils der anerkannten Überwachungsstelle.

Die Ergebnisse der Zertifizierung und Fremdüberwachung sind mindestens fünf Jahre aufzubewahren. Sie sind von der Zertifizierungsstelle bzw. der Überwachungsstelle dem Deutschen Institut für Bautechnik und der zuständigen obersten Bauaufsichtsbehörde auf Verlangen vorzulegen.

Juliane Valerius  
Referatsleiterin

Beglaubigt  
Köhler



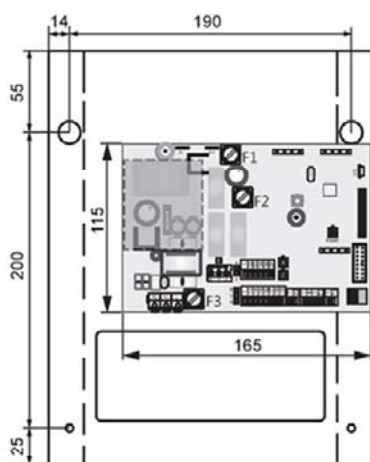
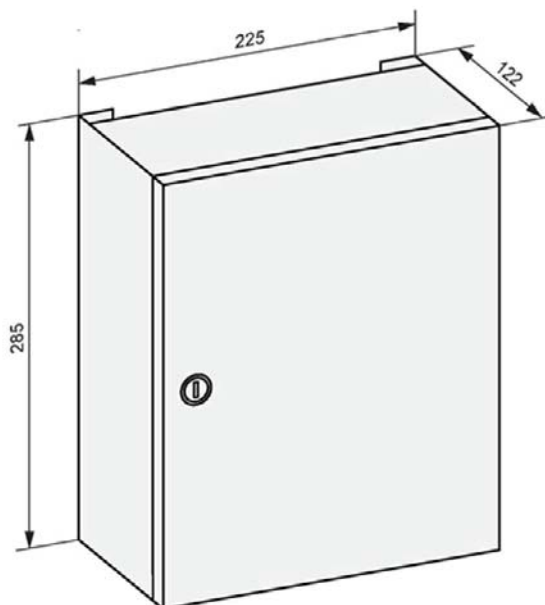


Zuordnung	Komponente	Typ / Hinweis	Anlage
<b>A</b>	<b>Steuereinrichtung</b>	LSF7000	
A1	RWA Zentrale	LSF7000 2,5 A / 5 A / 10 A / 10 A - RAS / 20 A	2 / 3
A2	Energieversorgung		2 / 3
A3	Akkumulatoren	2x 12V / 2,2 Ah od. 7 Ah od. 12 Ah	
A4	Software	LSF7000	
<b>B</b>	<b>Handsteuereinrichtung</b>	HSE7000	4
<b>C</b>	<b>Lüftungsfunktion "AUF-STOPP-ZU"</b>		
<b>D</b>	<b>Rauchmelder</b>		
D1	Rauchmelder Fa. Apollo	Orbis OP12001	
D2	Rauch-Ansaug-System Fa. Hekatron	ASD 531	
D3	Linearmelder Fa. Apollo		
<b>E</b>	<b>Rauchabzugsgerät</b>		
E1	Lamellenfenster Fa. Fieger	FLW SmoTec	
E1.1	Antrieb WSS	60000413 - 60000417	
E3	Dachhaube für Lamellenfenster Fieger SmoTec		5
E3.3	Antrieb WSS	60000413 - 60000417	
<b>F</b>	<b>Signalweitergabe</b>		
<b>G</b>	<b>Externe Alarmauslösung von BMA</b>	DIN EN 54-2	

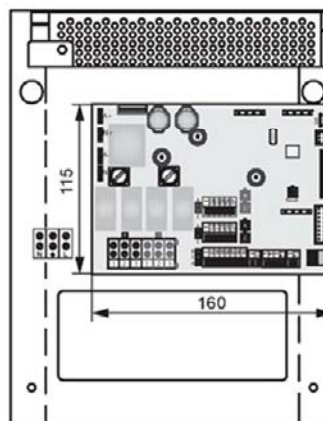
Bauprodukte Steuereinrichtung "LSF7000", Handsteuereinrichtung "HSE7000" und Lüftungshaube zur Rauchableitung aus Fahrschächten von Aufzügen im Inneren von Gebäuden

Übersichtsplan

Anlage 1



Aufbau Grundplatte LSF7000 2,5 A



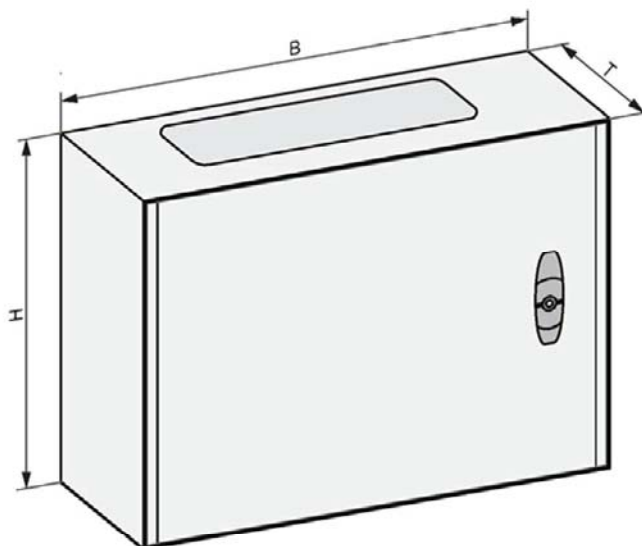
Aufbau Grundplatte LSF7000 5 A

Daten	Energieversorgung	Steuereinheit
Zulassung	DoP-Nr. 7000-2021-06	
Nennspannung AC	230 V +/- 15%, 50/60 Hz	230 V +/- 15%, 50/60 Hz
Nennspannung DC	24 V	24 V
Nennstrom DC	2,5 A / 6,5 A	2,5 A / 5 A
IP Schutzart	IP30	IP30
Umgebungstemperaturbereich	0 °C / + 45 °C	0 °C / + 45 °C
Umweltklasse	1 / EN 12101-10	III / VdS

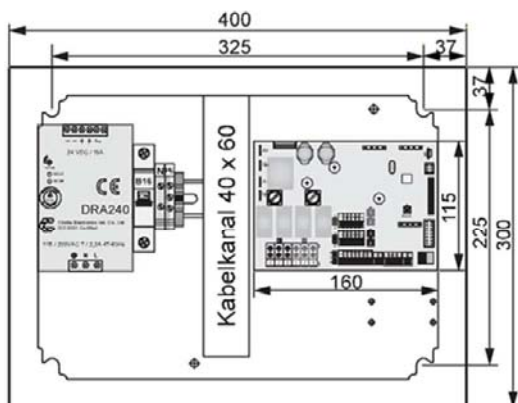
Bauprodukte Steuereinrichtung "LSF7000", Handsteuereinrichtung "HSE7000" und Lüftungshaube zur Rauchableitung aus Fahrschächten von Aufzügen im Inneren von Gebäuden

Technische Daten Steuerzentrale LSF7000 2,5A / 5A

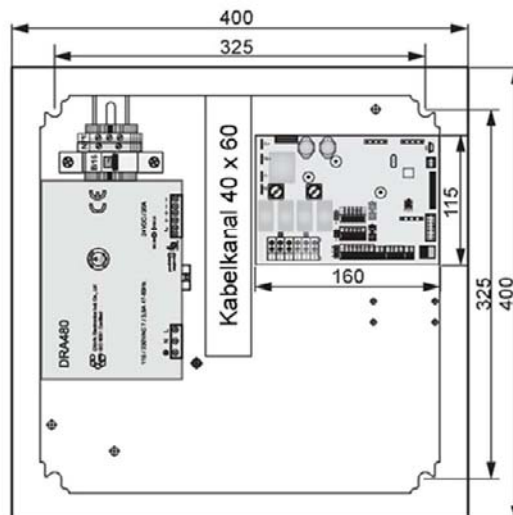
Anlage 2



Zentrale	B	H	T
LSF7000 10 A	400	300	150
LSF7000 20 A	400	300	200



Aufbau Grundplatte LSF7000 10A



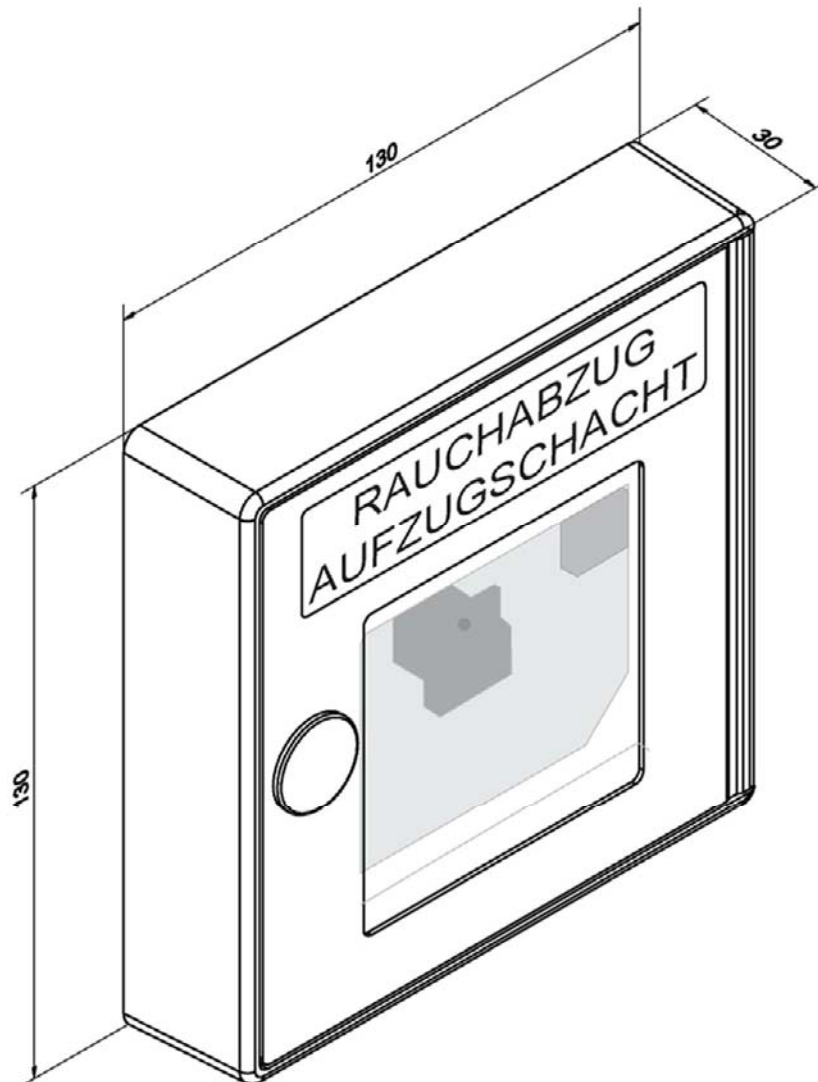
Aufbau Grundplatte LSF7000 20A

Daten	Energieversorgung	Steuereinheit
Zulassung	DoP-Nr. 7000-2021-06	
Nennspannung AC	230 V +/- 15%, 50/60 Hz	230 V +/- 15%, 50/60 Hz
Nennspannung DC	24 V	24 V
Nennstrom DC	10 A / 24 A	10 A / 20 A
IP Schutzart	IP30	IP40
Umgebungstemperaturbereich	0 °C / + 45 °C	0 °C / + 45 °C
Umweltklasse	1 / EN 12101-10	III / VdS

Bauprodukte Steuereinrichtung "LSF7000", Handsteuereinrichtung "HSE7000" und Lüftungshaube zur Rauchableitung aus Fahrschächten von Aufzügen im Inneren von Gebäuden

Technische Daten Steuerzentrale LSF7000 10A / 25A

Anlage 3

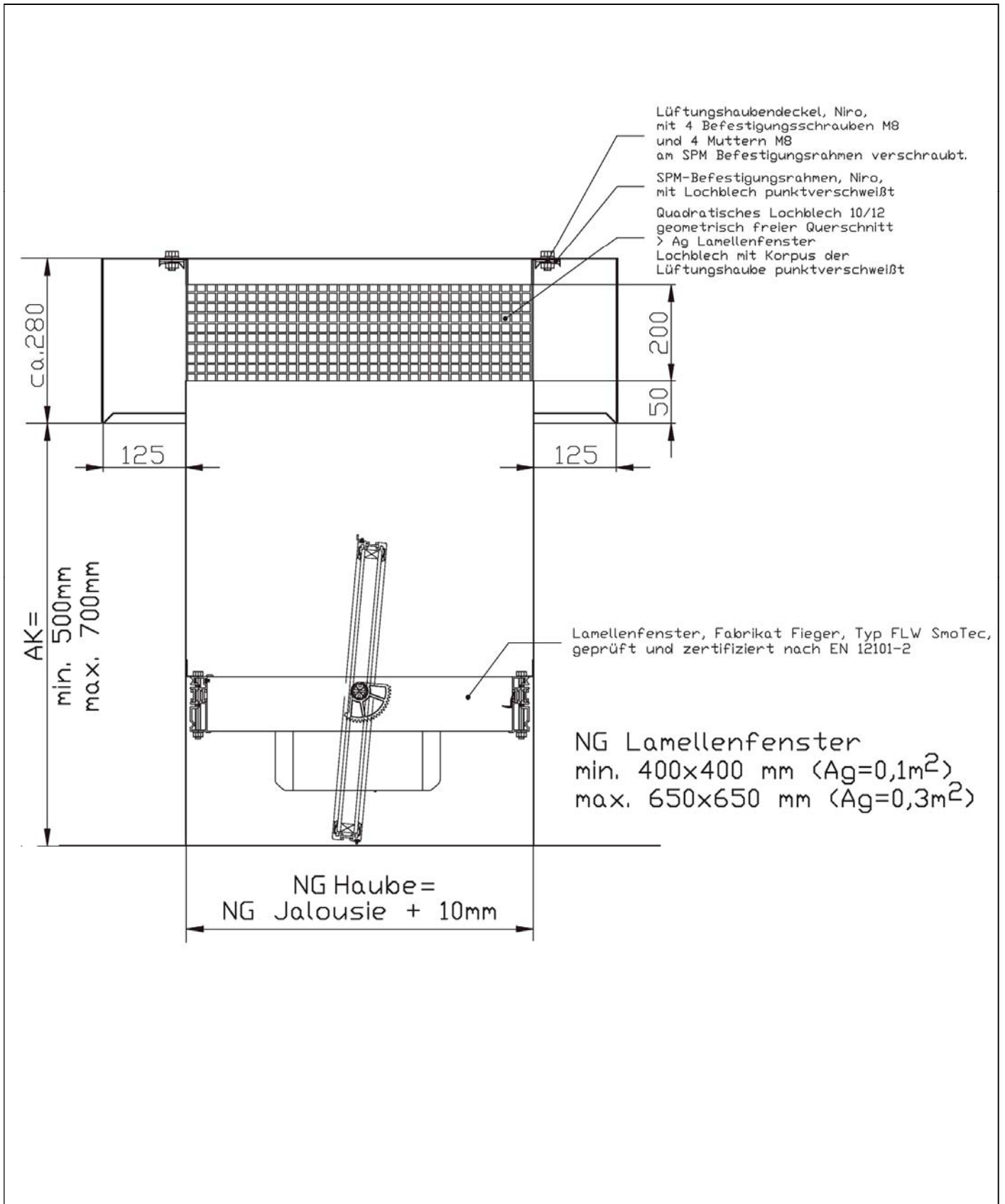


Daten	Handsteuereinrichtung HSE7000
Betriebsspannung	24 V DC
Betriebsspannungsbereich	20 ... 28 V DC
Betriebsstrom	ca. 1,5 mA
Alarmstrom	ca. 50 mA
IP Schutzart	IP30
Umgebungstemperaturbereich	-5 °C / + 40 °C
Umweltklasse	III / VdS
LED-Anzeigen	Alarm, Betrieb, Störung

Bauprodukte Steuereinrichtung "LSF7000", Handsteuereinrichtung "HSE7000" und Lüftungshaube zur Rauchableitung aus Fahrschächten von Aufzügen im Inneren von Gebäuden

Technische Daten HSE7000

Anlage 4



Bauprodukte Steuereinrichtung "LSF7000", Handsteuereinrichtung "HSE7000" und Lüftungshaube zur Rauchableitung aus Fahrschächten von Aufzügen im Inneren von Gebäuden

Technische Daten Lüftungshaube für Lamellenfenster FLW SmoTec

Anlage 5